

SPRSO

BLACK (2026)

GEBRUIKERSHANDLEIDING



700.470.020 NL (Digitale handleiding - Nederlands)

Model-no: SPRSO-001

Alle rechten voorbehouden.

Niets uit dit document mag worden veeelvoudigd en/of openbaar gemaakt door middel van druk, fotokopie, microfilm of op welke andere wijze dan ook, zonder voorafgaande schriftelijke toestemming van de fabrikant. Dit geldt ook voor de bijbehorende tekeningen en/of schema's.

De in dit document verstrekte informatie is gebaseerd op algemene gegevens aangaande de ons ten tijde van verschijnen bekende constructies, materiaaleigenschappen en werkmethoden, zodat wijzigingen worden voorbehouden.

De oorspronkelijke instructies voor deze handleiding zijn geschreven in het Engels. Andere taalversies van deze handleiding zijn vertalingen van de oorspronkelijke instructies.

Om deze reden dienen de gegeven instructies slechts als richtlijn voor het installeren, gebruiken en onderhouden van het op de omslag van dit document vermelde apparaat.

Dit document is geldig voor het apparaat in standaard uitvoering. De fabrikant kan derhalve niet aansprakelijk worden gesteld voor eventuele schade voortvloeiend uit de van de standaard uitvoering afwijkende specificaties van het aan u geleverde apparaat.

Dit document is met alle mogelijke zorg samengesteld, maar de fabrikant kan niet aansprakelijk worden gesteld voor eventuele fouten in dit document of voor de gevolgen daarvan.

Inhoudsopgave

1. Onderdelen en functies	1
1.1 Onderdelen	1
1.2 Optionele onderdelen	1
1.2.1 Melkeenheid	1
1.2.2 Water filter	1
1.3 Bediening	2
2. Eerste start	3
3. Opstarten	10
4. Stand-by	11
5. Uw drank	12
5.1 Bereiden van de drank	12
5.2 Personaliseer uw koffie	13
5.3 Taphoogte instellen	14
6. Schoonmaken	15
6.1 Dagelijks schoonmaken	15
6.1.1 Lekbak en afvalbak	15
6.2 Wekelijks schoonmaken	16
6.2.1 Dranken uitloop	16
6.2.2 Waterreservoir	17
6.2.3 Brewer	18
6.2.4 De buitenkant	21
7. Programmeermenu	22
7.1 Onderhoud	23
7.1.1 Spoelen machine	24
7.1.2 Melksysteem reinigen	25
7.1.3 Koffie systeem reinigen	28
7.1.4 Spoelen melksysteem	32
7.1.5 Ontkalken	33
7.1.6 Waterfilter	38
7.1.7 Brewer as verdraaien	43
7.1.8 Tellers	46
7.1.9 Foutengeschiedenis	48
7.2 Drankenmenu	49
7.2.1 Creëer een zelf gemaakte drank (algemeen)	50
7.2.2 Standaard dranken aanpassen (algemeen)	62

7.3	Machine	73
7.3.1	Melkeenheid	74
7.3.2	Zet temperatuur	75
7.3.3	Hoogte	76
7.3.4	Automatisch uitschakelen	77
7.3.5	Kinderslot	78
7.3.6	Schermhelderheid	79
7.3.7	Geluid	80
7.3.8	Talen	82
7.3.9	Eenheden	83
7.3.10	Waterhardheid	85
7.3.11	Terugzetten naar fabrieksinstellingen	86
7.3.12	Kalibratiewatersysteem	88
7.3.13	Kalibratie Grinder	90
7.3.14	Machine en software informatie	94
7.4	Online hulp	95
8.	Bijzondere omstandigheden	96
8.1	Brewer gedeeltelijk gemonteerd (foutcode 10015)	96
8.2	Brewer storing (foutcode 04104)	99
9.	Waarschuwingen en foutmeldingen	103
9.1	Waarschuwingen	103
9.2	Foutmeldingen	105
9.3	Overige problemen	108
10.	Appendix	110
10.1	Informatie over waterhardheid en filters	110
10.2	Installatie van een waterfilter	111
10.2.1	Intern water filter	111
10.2.2	Extern water filter	112
10.3	Installatie van een melkeenheid	113
10.4	Installatie van een vaste wateraansluiting	115
10.5	Afvalbak vol melding	116
10.6	Speciale functies	117
10.7	Standaard drank instellingen (STD)	118

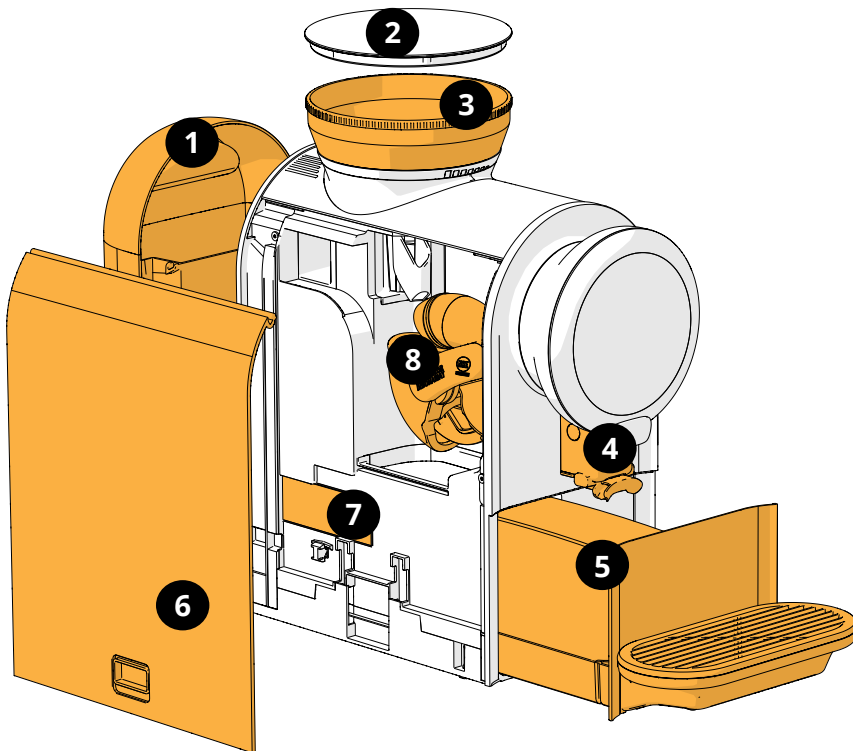
Algemeen

- ▶ *Lees altijd de veiligheidsinstructies (700.403.347)
Om mogelijke schade te voorkomen, moeten deze veiligheidsinstructies gelezen, begrepen en opgevolgd worden.*
- ▶ *Handleidingen zijn onderhevig aan wijzigingen, scan de QR-code om de actuele informatie op te halen.*

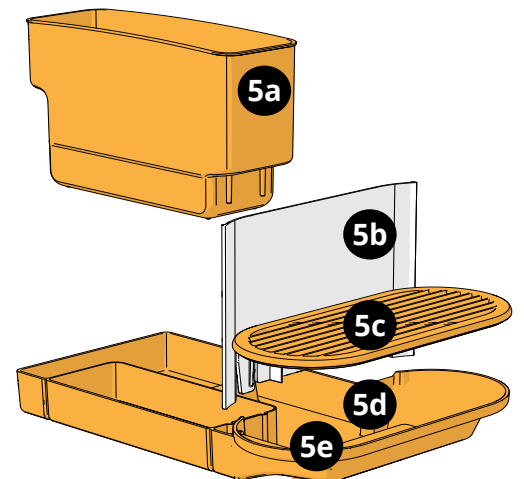


1. Onderdelen en functies

1.1 Onderdelen



1. Waterreservoir
2. Deksel (bonencanister)
3. Bonencanister en maalgraadregeling
4. Uitloop
5. Lekbak (compleet)
 - 5a. Afvalbak
 - 5b. Voorpaneel
 - 5c. Rooster
 - 5d. Lekbak
 - 5e. Overloop
6. Zij-/servicepaneel
7. Identificatieplaatje
8. brewer



1.2 Optionele onderdelen

1.2.1 Melkeenheid

De Sprso is een bean-to-cup espressomachine. Standaard biedt de Sprso geen dranken op basis van melk, zoals cappuccino. U kunt wel een melkeenheid/koeler aansluiten op de Sprso. Als er een melkeenheid op de Sprso aangesloten wordt, kunnen er vijf extra dranken aangeboden worden: caffè latte, espresso macchiato, cappuccino, latte macchiato en hete melk(schuim). Hoe u de melkeenheid op de Sprso installeert, wordt beschreven in [§10.3 op pagina 113](#).

1.2.2 Water filter

Het waterreservoir van de Sprso kan worden voorzien van een waterfilter. Waterfilters zijn zuiveringsfiltersystemen die mineralen verwijderen die het water hard maken en kalk veroorzaken. We raden klanten aan om een waterfilter te gebruiken. Een waterfilter verbetert de kwaliteit van uw drank en vermindert kalkaanslag en optimaliseert daarmee de prestaties van de Sprso. Hoe u het waterfilter in de Sprso plaatst, wordt beschreven in [§10.2 op pagina 111](#).

1.3 Bediening

Er zijn 4 hoofdtoetsen voor de navigatie van de Sprso (zie hieronder) en 4 toetsen om uw drank te personaliseren (zie [§5 op pagina 12.](#))



1.3a

Menu-toets:

- om het programmamenu te openen (ingedrukt houden) (zie [§7 op pagina 22](#))
- om de bereiding van een drank te annuleren
- ▶ *De menu-toets kan worden gebruikt om een menu te openen of om 'terug te gaan'*



1.3b

Navigatietoetsen:

- om door de dranken, menu-opties of instellingen te scrollen of om een waarde te wijzigen



1.3c

Start / bevestiging:

- om de dosering te starten
- om een keuze in het programmamenu te bevestigen

2. Eerste start

Dit document is van toepassing op het/de modelnummer(s):

- Sprso-0xx

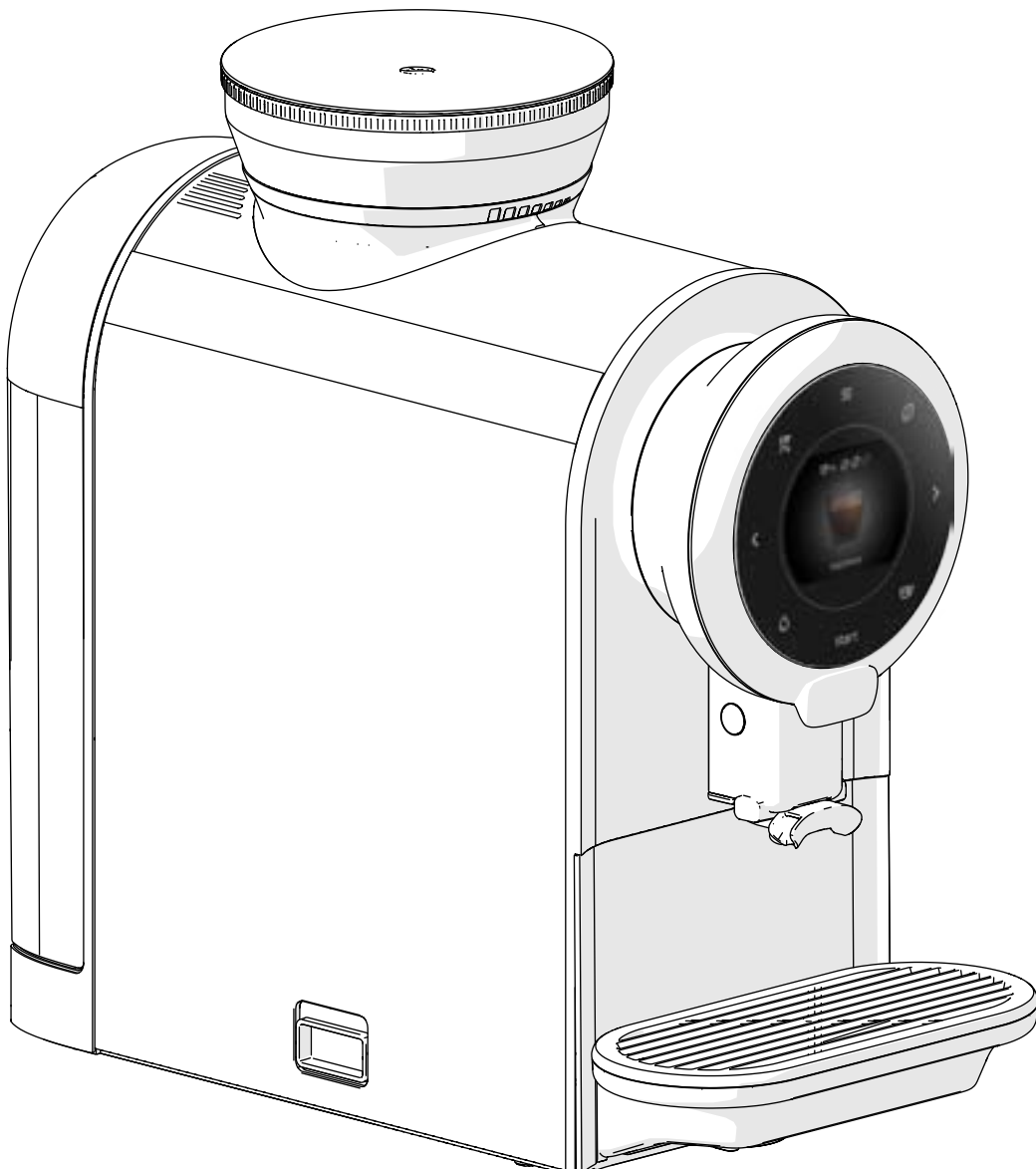
Pak de Sprso uit en controleer op beschadigingen

1. lees het veiligheidsboekje
2. verwijder de folie van het scherm
3. vul het waterreservoir (achterkant)
4. vul het bonencanister (aan de bovenkant)
5. steek de stekker in het stopcontact (controleer of deze geaard is), om de Sprso in te schakelen
6. volg de installatieprocedure die op het scherm wordt getoond

► **Alle schermafbeeldingen in deze handleiding zijn in het Engels.**

Accessoires in de verpakking:

- veiligheidsboekje
- snelstartgids
- reinigingstabletten (brewer)
- waterhardheidstester
- melkaansluiting
- melkslang
- reinigingstabletten (melkaansluiting)



Start de installatieprocedure:

- na een paar seconden verschijnt het taalkeuzeschermb

2a



Kies uw taal:

- druk op < of > om door de beschikbare talen te scrollen
- druk op **start** om te bevestigen

2b



Lees het veiligheidsboekje!

- druk op **start** om te bevestigen of
- druk op < om terug te gaan en de taal te veranderen

2c



Selecteer volume-eenheden:

- druk op < of > om de te gebruiken eenheden te kiezen
- druk op **start** om te bevestigen

2d



2e



Waterfilter (optioneel):

- druk op < of > om nee/ja te kiezen
- druk op **start** om te bevestigen

► Zie [§10.2 op pagina 111](#).

2f



Selecteer de waterhardheid:

- druk op < of > om een van de 5 instellingen te kiezen
- druk op **start** om te bevestigen

► *Het is belangrijk de juiste hardheid te weten van het water waar de Sprso wordt gebruikt (voor het instellen van het ontkalkingssignaal). Vraag eventueel bij het plaatselijke waterleidingbedrijf naar de hardheid van het water of meet zelf de hardheid van het water met de waterhardheidstester. Zie ook [§10.1 op pagina 110](#).*

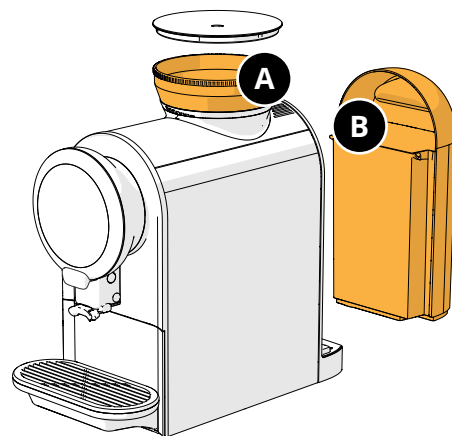
2g



Vul het bonencanister (A) en het waterreservoir (B)

- druk op **start** om te bevestigen

► *Het waterreservoir moet gevuld worden met vers koud niet-koolzuurhoudend drinkwater. Gebruik nooit warm of heet water.*



2h



Grinder calibratie:

- druk op **start** om te bevestigen

2.h1



Stap 1 kalibratie: voorbereiding

- zorg ervoor dat alle benodigdheden aanwezig zijn
- druk op > om naar de volgende stap te gaan

2.h2



Stap 2 kalibratie: voorbereiding

- volg de instructies op het scherm
- druk op **start** om te bevestigen

2.h3



Stap 4 kalibratie: voorbereiding

- wacht op het volgende scherm

2.h4



Stap 3 kalibratie: voorbereiding

- volg de instructies op het scherm
- ▶ *Het volgende scherm wordt automatisch weergegeven wanneer de lekbak wordt verwijderd.*

2.h5



Stap 5 kalibratie: voorbereiding

- volg de instructies op het scherm
- druk op > om naar de volgende stap te gaan

► *De weegschaal heeft meestal een knop waarmee u het display op nul kunt zetten wanneer de lege afvalbak op het weegschaal wordt geplaatst, zodat alleen het gewicht van de inhoud van de bak wordt weergegeven.*

2.h6



Stap 6 kalibratie: voorbereiding

- volg de instructies op het scherm
- druk op **start** om te bevestigen

2.h7



Stap 7 kalibratie:

- wacht op het volgende scherm

2.h8



Stap 8 kalibratie:

- volg de instructies op het scherm

2.i1



Stap 9 kalibratie:

- volg de instructies op het scherm
 - druk op > om naar de volgende stap te gaan
- *Het volgende scherm wordt automatisch weergegeven wanneer de lekbak wordt verwijderd.*

2.i2



Stap 10 kalibratie:

- volg de instructies op het scherm
- druk op < of > om het gemeten gewicht in te voeren
- druk op start om te bevestigen

2.i3



Stap 11 kalibratie: informatie scherm

- *Leeg en reinig de afvalbak en plaats alles terug op zijn oorspronkelijke plaats.*
- the calibration procedure is completed
- wacht op het volgende scherm

2i



Melkeenheid:

- druk op < of > om nee/ja te kiezen
 - druk op start om te bevestigen
- *Zie [§10.3 op pagina 113](#)*

2j



► Dit scherm verschijnt alleen als u het vorige scherm met 'Ja' hebt bevestigd.

Vul de melkeenheid:

- druk op **start** om te bevestigen

2k



De Sprso moet worden doorgespoeld:

- zet een grote beker onder de uitloop of leeg de lekbak na de installatieprocedure
- druk op **start** om te bevestigen.

► *Maximaal 250 ml heet water uit de uitloop.*

2l



Spoelen:

- *Het scherm knippert oranje en zwart na een paar seconden begint de Sprso te spoelen*
- *De herinnering "melksysteem dagelijks reinigen" is alleen zichtbaar als er een melkeenheid is aangesloten.*

2m



De eerste installatieprocedure is voltooid.

- leeg de lekbak als u geen grote beker heeft gebruikt om het spoelwater op te vangen

De Sprso is klaar voor gebruik.

- *Alleen door het selecteren van [§7.3.11 op pagina 86](#), kan de eerste installatieprocedure opnieuw gestart worden.*

3. Opstarten

De Sprso spoelt gedurende een korte periode wanneer de "eerste start" is voltooid en telkens wanneer de Sprso wordt ingeschakeld.

- ▶ Er is **geen** automatische leegdetectie voor het bonencanister tijdens inactieve / stand-by functies.
- ▶ Het waterreservoir moet gevuld worden met vers koud niet-koolzuurhoudend drinkwater. Gebruik nooit warm of heet water.

3a



3b



Het scherm knippert oranje en zwart.

- na een paar seconden begint de Sprso te spoelen
 - ▶ Heet water (± 15 ml) loopt uit de uitloop in de lekbak.
 - ▶ De herinnering "**reinig melksysteem dagelijks**" is alleen zichtbaar als er een melkeenheid is aangesloten.

De Sprso is klaar voor gebruik

3c



4. Stand-by

De Sprso heeft geen aan/uit-toets, maar u kunt de machine op elk moment handmatig in de stand-by stand zetten. In de stand-by modus zijn alle functies uitgeschakeld, alleen de starttoets blijft langzaam knipperen.

Om de machine te activeren drukt u op de starttoets.

► Zie ook [§7.3.4 op pagina 77](#) om de Sprso automatisch in de stand-by modus te zetten.



4a

Start de 'stand-by modus':

- houdt de 'starttoets' ingedrukt
- de Sprso zal gaan spoelen wanneer ingeschakeld/vereist



4b

Het scherm knippert oranje en zwart.

- na een paar seconden begint de Sprso te spoelen
 - Heet water (± 15 ml) loopt uit de uitloop in de lekbak.
 - De herinnering "**reinig melksysteem dagelijks**" is alleen zichtbaar als er een melkeenheid is aangesloten.



4c

Het "tot ziens" scherm blijft nog enkele seconden actief, waarna alleen nog een langzaam knipperende starttoets zichtbaar is.

- Druk op de 'starttoets' om de Sprso te activeren.

5. Uw drank

Druk op de navigatietoetsen (< of >) om door de beschikbare drank te bladeren.

Een standaard drank kan gewijzigd worden of maximaal drie dranken worden toegevoegd op basis van de standaard dranken, zie [§7.2 op pagina 49](#).

De beschikbare dranken staan vermeld in [§10.7 op pagina 118](#)

5.1 Bereiden van de drank

Druk op **start** en de Sprso bereidt onmiddellijk de geselecteerde drank.

Om een gekozen drank te annuleren drukt u op **≡**

Tijdens het zetproces kunnen de volgende indicatoren op het scherm verschijnen:

Indicator	Betekenis
	bezig met het bereiden van uw drank
	Brewer nog steeds bezig, volgende actie is het zetten van uw koffie
	het annuleren van uw drank
	leeg de afvalbak (ME05), zie §9.1 op pagina 103
	vervang het waterfilter (ME09), zie §7.1.6 op pagina 38
	reinig de brewer (ME08), zie §7.1.3 op pagina 28
	ontkalk de machine (ME11), zie §7.1.5 op pagina 33

► Als u de dranken wilt personaliseren, selecteert u een van de toetsen zoals weergegeven in [§5.2 op pagina 13](#).

5.2 Personaliseer uw koffie

- ▶ Deze instellingen worden gebruikt bij de bereiding van deze ene drank en worden niet opgeslagen.

Drank hoeveelheid



5.2a

- druk op < of > om het volume aan te passen
- ▶ Zie §10.7 op pagina 118 voor de standaard volumeinstellingen S, M en L per drank

Sterkte / Intensiteit





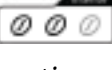
5.2b

Sterkte

- druk op < of > om de sterkte aan te passen
- ▶ De bonen vertegenwoordigen de drie niveaus van koffiesterkte
- ▶ 2 Bonen is de basissterkte. (1 boon: -1 gr., 3 bonen: +1 gr.)

Intensiteit



- druk nog een keer op  om de intensiviteit in te stellen:
 - » uitgeschakeld  of
 - » ingeschakeld 
- ▶ De intensiviteit functie verlengt de zettijd met 10%.

Enkele / dubbele kop



- ▶ Twee kopjes kunnen alleen worden geselecteerd voor:
 - espresso
 - ristretto
 - koffie crème

- druk op  als u 2 kopjes tegelijk wilt bereiden

5.2c

Heet water (free flow functie)

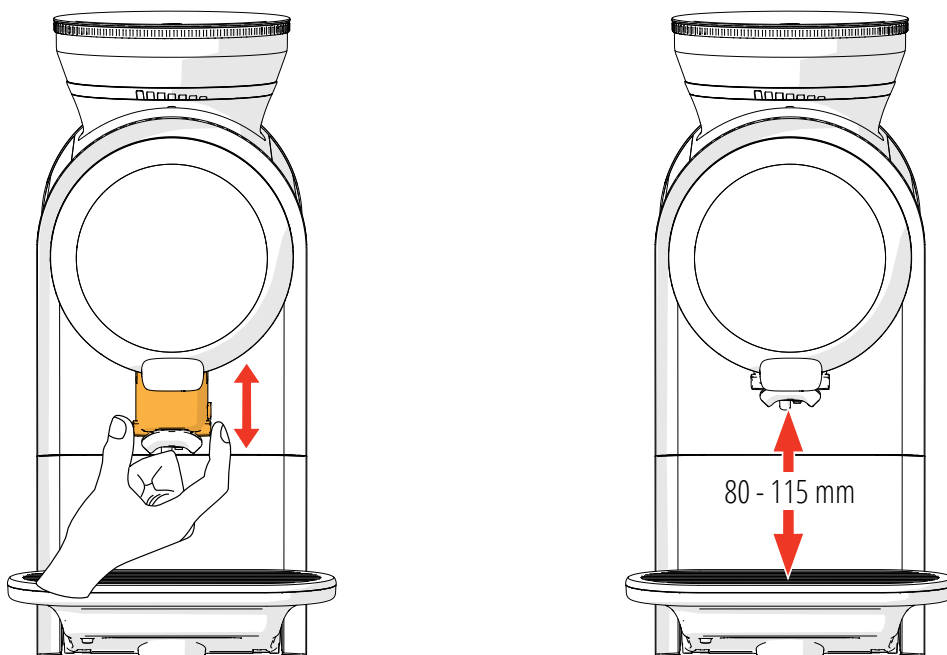


- houd  ingedrukt voor warm water

5.2d

5.3 Taphoogte instellen

- ▶ Stel de taphoogte (80 - 115 mm) handmatig in door de drankuitloop in en uit te schuiven.



6. Schoonmaken

Het is belangrijk om de Sprso schoon te houden.

De Sprso heeft twee spoelprocedures die automatisch starten.

Er worden ook schermmeldingen gegenereerd die aangeven dat een specifieke reinigingsprocedure moet worden gestart, zie [§7.1 op pagina 23](#).

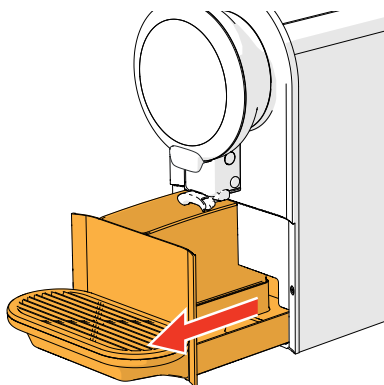
Daarnaast is het aan te raden om bepaalde onderdelen handmatig te reinigen:

Dagelijks	Wekelijks
lekbak en afvalbak	drankuitloop waterreservoir CIRCO brewer de buitenkant

- ▶ De onderdelen van de Sprso zijn **niet** geschikt voor de vaatwasser.
- ▶ Gebruik geen agressieve schoonmaakmiddelen.
- ▶ Reinig de melkeenheid volgens de originele instructies van de melkeenheid zelf.

6.1 Dagelijks schoonmaken

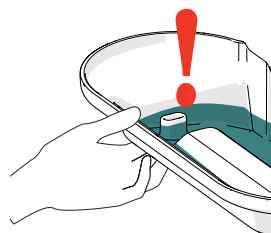
6.1.1 Lekbak en afvalbak



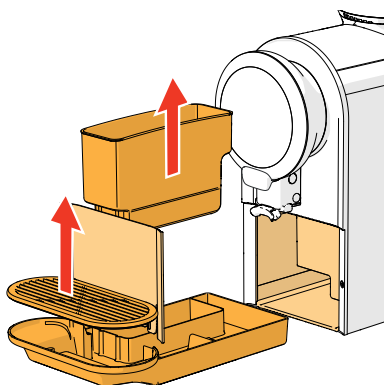
6.1.1a

Als de melding 'afvalbak leegmaken' op het display verschijnt, maak dan de lekbak en afvalbak schoon.

1. trek de complete lekbak naar voren
2. leeg zowel de lekbak als de afvalbak



- ▶ Plaats uw vinger onder de overloop om morsen te voorkomen.



6.1.1b

3. maak het voorpaneel los van de lekbak
4. reinigen met *warm zeepsop*:
 - » de lekbak
 - » het rooster
 - » de afvalbak
5. reinigen met een *vochtige doek*:
 - » het voorpaneel
 - » het gedeelte waar de lekbak inschuift
6. droog alles af en zet alles terug op zijn plaats

6.2 Wekelijks schoonmaken

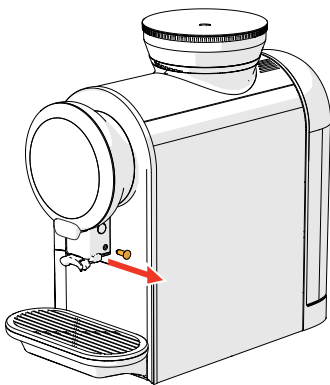
Maak de volgende onderdelen wekelijks handmatig schoon:

- drankuitloop
- waterreservoir
- CIRCO-Brewer
- buitenkant van de Sprso

6.2.1 Dranken uitloop

1. verwijder de plug door deze naar rechts te trekken

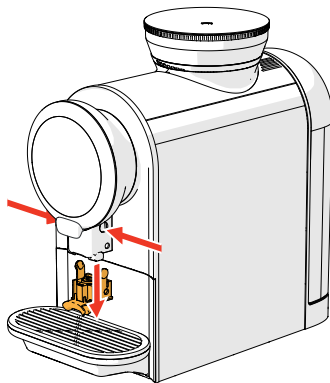
► *Als er een melkeenheid aanwezig is, verwijder dan de melkslang inclusief het aansluitstuk.*



6.2.1a

2. druk de 'toetsen' aan beide zijden in

3. verwijder de uitloop door hem naar beneden te trekken



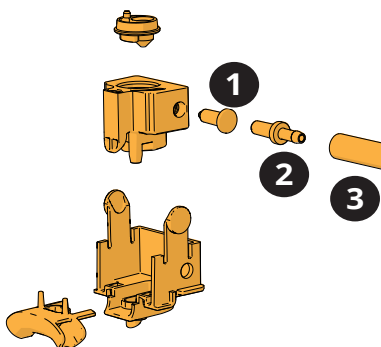
6.2.1b

4. maak de uitlooptdelen schoon met *warm zeepsop*

► *nr. 1 alleen aanwezig als er **geen** melkeenheid is aangesloten.*

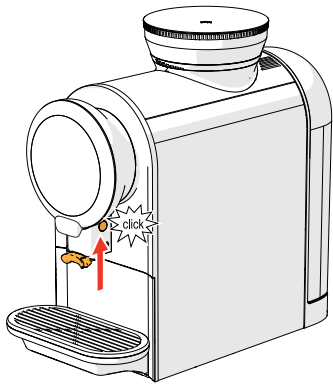
nr. 2 en 3 alleen aanwezig als melkeenheid is aangesloten.

5. maak alles droog



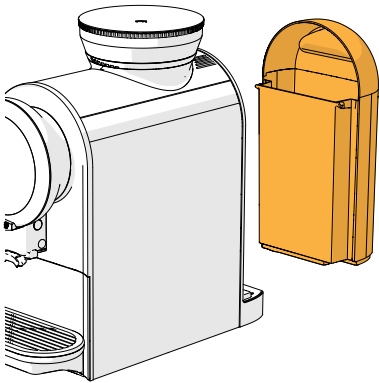
6.2.1c

6. breng alles terug naar zijn oorspronkelijke positie



6.2.1d

6.2.2 Waterreservoir



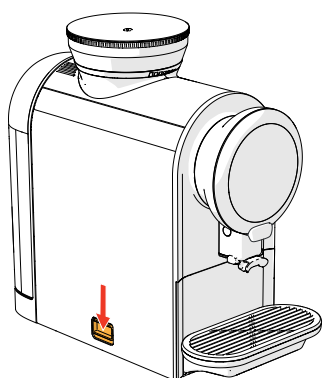
6.2.2a

1. maak het waterreservoir leeg
2. verwijder het waterfilter (indien aanwezig)
3. maak het waterreservoir schoon met warm water en een niet-schurende borstel
4. droog de buitenkant van het waterreservoir met een zachte doek
5. vul het waterreservoir met vers koud niet-koolzuurhoudend water en plaats het terug

6.2.3 Brewer

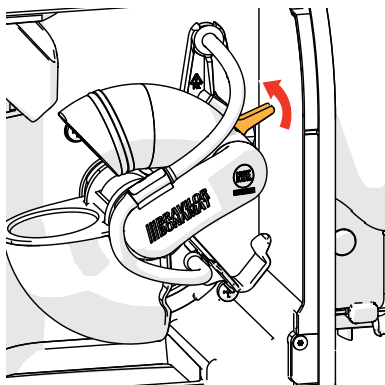
Naast het vaste reinigingsprogramma (zie [§7.1.3 op pagina 28](#)), kunt u de brewer ook handmatig reinigen zoals hieronder weergegeven.

1. open het servicepaneel



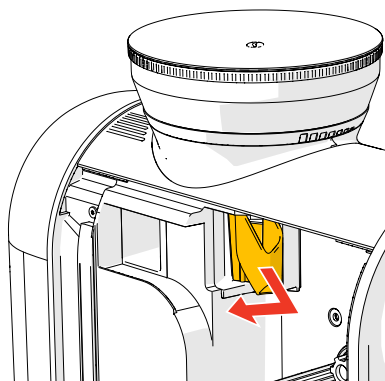
6.2.3a

2. beweeg de vergrendeling tegen de klok in
3. verwijder de brewer



6.2.3b

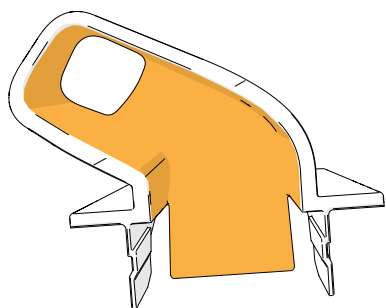
4. verwijder de grinder uitloop



6.2.3c

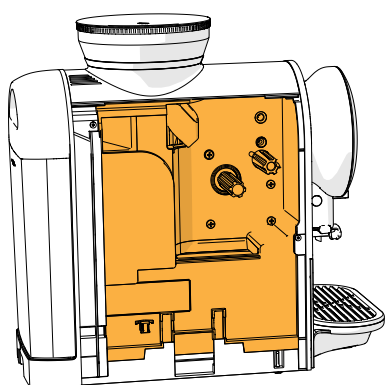
5. reinig de uitlaat van de molen met een droge doek

- *Gebruik geen water om te voorkomen dat de ingrediënten gaan klonteren.*



6.2.3d

6. reinig de binnenkant van het servicecompartment met een vochtige doek

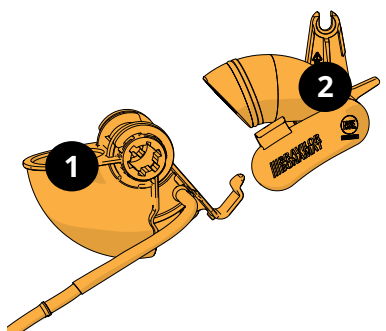


6.2.3e

- *Het is niet nodig om alle onderdelen te demonteren.*

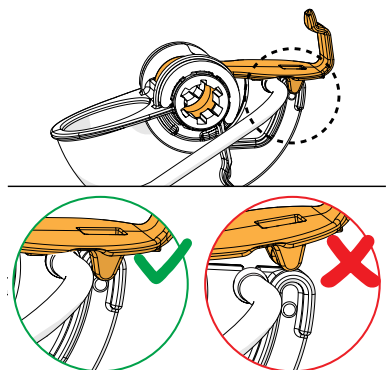
7. reinig de twee CIRCO brewer helften, behuizing (nr.1) en kop (nr.2), met warm water (± 60 °C) en een niet-schurende borstel

- *Niet vaatwasserbestendig*



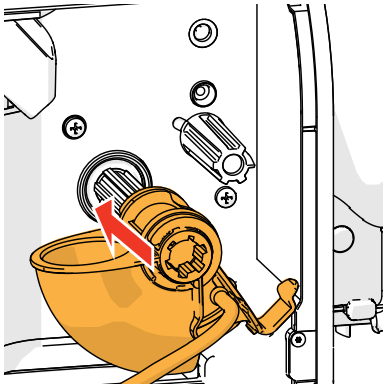
6.2.3f

- *Controleer de bevestiging van de beugel.*



6.2.3g

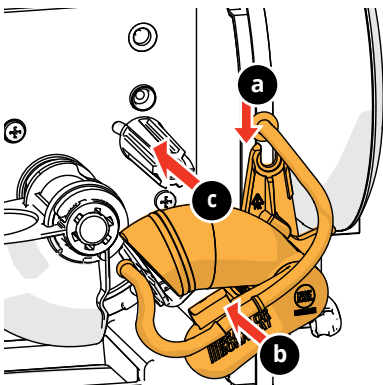
8. schuif de behuizing over de as



6.2.3h

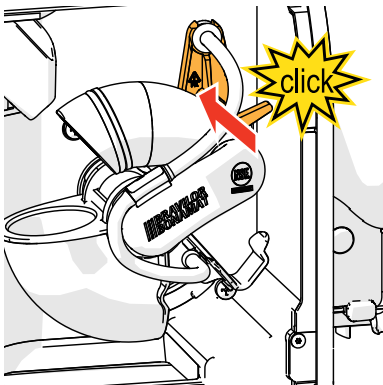
9. schuif de kop een stukje over de as

► *Controleer de positie van de slang in de beugels (a en b).*



6.2.3i

10. duw kop verder over de as tot hij vastklikt



6.2.3j

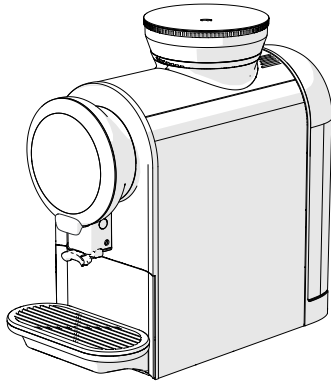
11. sluit het servicepaneel

12. spoel de machine, zie [§7.1.1 op pagina 24](#)



6.2.3k

6.2.4 De buitenkant



6.2.4a

1. reinig de buitenkant van de Sprso met een vochtige doek
2. droog alles af met een zachte doek

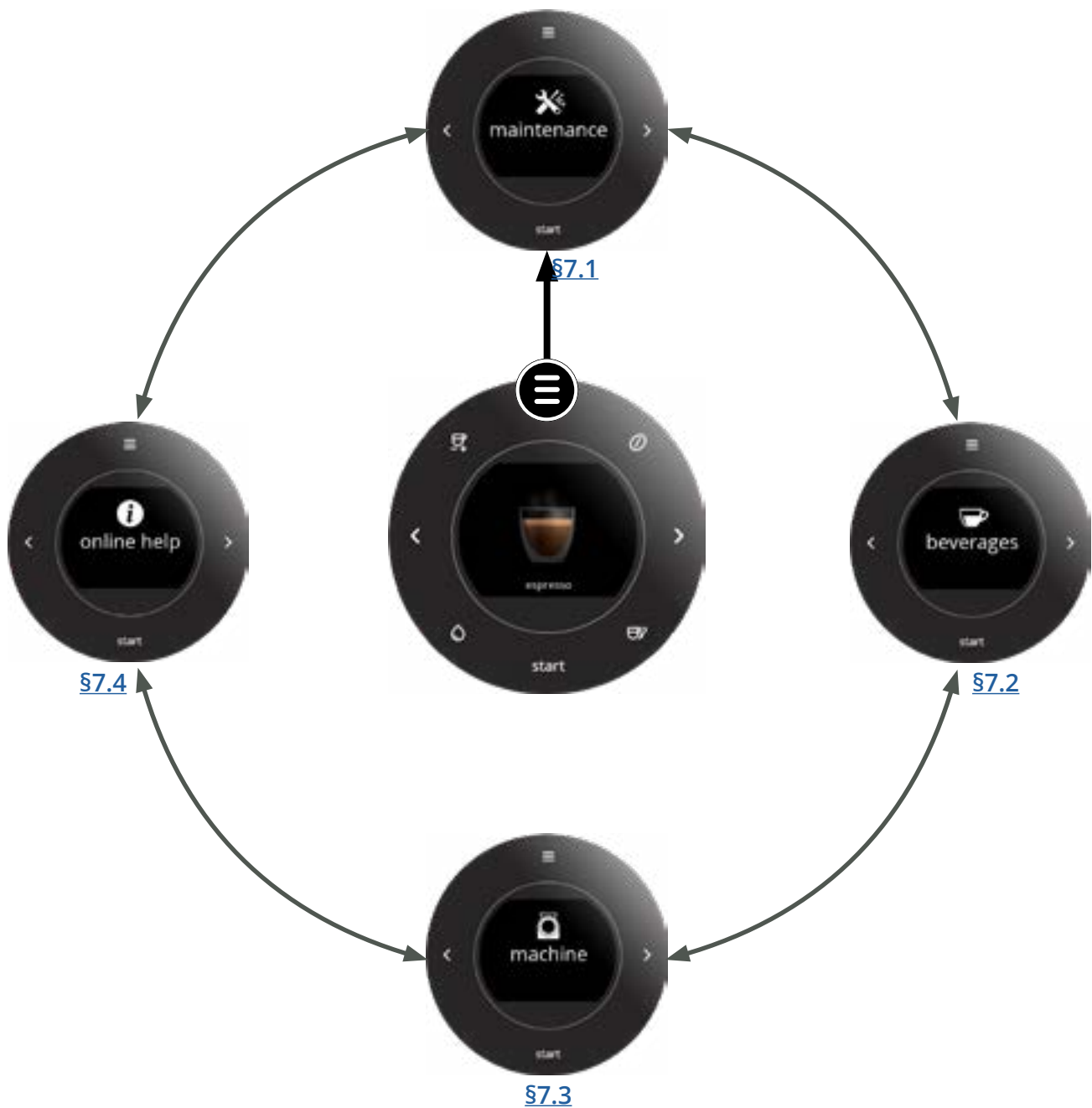
7. Programmeermenu

Houd de menutoets ≡ ingedrukt om een programmamenu te openen.

- druk op < of > om door de "programmamenu's" te scrollen of
- druk op **start** om te bevestigen of
- druk op ≡ om te annuleren

► Wanneer het programmamenu is geselecteerd maar er binnen 30 seconden geen toets wordt ingedrukt, keert de Sprso terug naar het "drankkeuzescherf".

► *Alle schermafbeeldingen in deze handleiding zijn in het Engels.*

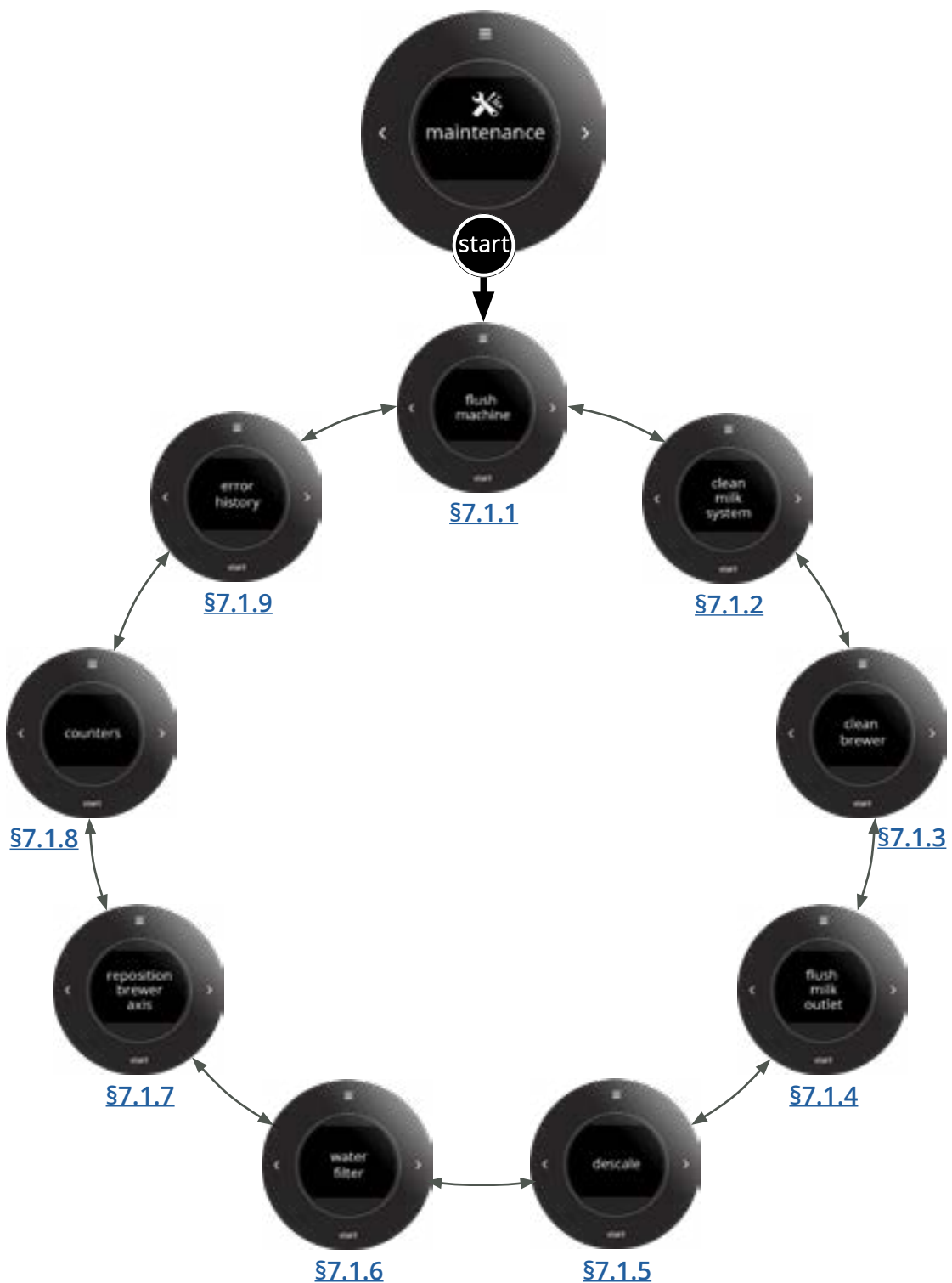


7.1 Onderhoud

De reinigingsprocedures en het ontkalkingsprogramma kunnen worden gestart in het onderhoudsmenu.

Als er een waterfilter geïnstalleerd, vervangen of verwijderd wordt, moet dit in de software van de machine worden aangegeven, zie [§7.1.6 op pagina 38](#).

De drankentellers en de foutengeschiedenis kunnen in dit menu worden afgelezen.



7.1.1 Spoelen machine

Dit programma wordt gebruikt om de brewer door te spoelen.
Heet water wordt door de brewer en de koffie-uitloop gepompt om deze te spoelen.
De brewer moet regelmatig worden gespoeld.

- tijd: 40 seconden



7.1.1

De koffie-uitloop spoelen:

- druk op **start** om te bevestigen
- druk op < of > om door het onderhoudsmenu te scrollen



7.1.1a



Het scherm knippert oranje en zwart.

- wacht op het volgende scherm



7.1.1b

Spoelen:

- wacht tot het proces is voltooid
 - ▶ Heet water (± 15 ml) loopt van de uitloop in de lekbak.
 - ▶ De herinnering "**reinig melksysteem dagelijks**" is alleen zichtbaar als er een melkeenheid is aangesloten.
 - ▶ De Sprso keert automatisch terug naar het "drinkkeuzescherm".

7.1.2 Melksysteem reinigen

Dit gedeelte is alleen zichtbaar als de melkeenheid is geactiveerd.

- ▶ *De melkeenheid wordt niet automatisch gedetecteerd, maar moet in de software worden geselecteerd, zie §7.3.1 op pagina 74.*
- ▶ *Wanneer deze procedure uitgevoerd moet worden, wordt bepaald door het aantal melk gerelateerde dranken, maar moet ten minste eenmaal per dag plaatsvinden.*

Benodigheden:

- melksysteem reiniger
(aanbevolen: Rinza® M61 tabletten)
- maatbeker (250 ml)
- grote beker (>250 ml)
- tijd: ± 10 minuten



7.1.2

Het melksysteem moet dagelijks worden gereinigd:

- druk op **start** om te bevestigen
- druk op < of > om door het onderhoudsmenu te scrollen
- ▶ *De functie voor het reinigen van het melksysteem is alleen zichtbaar wanneer de melkeenheid is geactiveerd.*



7.1.2a

Stap 1 voorbereiding:

- zorg ervoor dat alle benodigheden aanwezig zijn
- druk op > om naar het volgende scherm te gaan



7.1.2b

Stap 2 voorbereiding:

- volg de instructies op het scherm
- ▶ *Er komt water in de afvalbak, daarom is het noodzakelijk deze te legen.*
- ▶ *Plaats bij het legen van de lekbak uw vinger onder de overloop om morsen te voorkomen.*
- ▶ *Als de lek- en afvalbak weer op hun plaats staan, verschijnt het volgende scherm.*



7.1.2c

Stap 3 voorbereiding schoonmaakmiddel:

- los 2 tabletten volledig op in 250 ml lauw water (max 35 °C).

► *Als de oplossing te heet is, ontstaat er stoom tijdens het reinigen, waardoor het reinigen niet meer doeltreffend is.*

- druk op > om naar het volgende scherm te gaan



7.1.2d

Stap 4 informatie scherm

- volg de instructies op het scherm

► *Het is ook raadzaam de drankuitloop wekelijks handmatig te reinigen, zie [§6.2.1 op pagina 16](#).*



7.1.2e

Stap 5 begin melk reinigingsprogramma:

- volg de instructies op het scherm
- plaats de maatbeker en grote beker
- steek de melktoevoerslang in de maatbeker met reinigungsoplossing
- druk op **start** om het reinigingsproces te beginnen

► *Het reinigingsproces kan hierna niet meer worden onderbroken.*



7.1.2f

Stap 6 melkreiniging in werking:

- het scherm knippert oranje en zwart gedurende enkele seconden voordat de reinigingscyclus begint
- wacht op het volgende scherm

► *Er komt heet water en stoom (±250 ml) uit de uitloop!*

7.1.2g



Stap 7 voorbereiding spoelen:

- leeg de grote beker
- volg de instructies op het scherm
- vul de maatbeker met water
- ▶ *Gebruik koud water, warm water produceert te veel stoom wat het spoelen niet ten goede komt.*
- druk op > om naar het volgende scherm te gaan

7.1.2h



Stap 8 voorbereiding spoelen:

- volg de instructies op het scherm
- plaats de maatbeker en grote beker
- steek de melktoevoerslang in de maatbeker met schoon koud water
- druk op **start** om met spoelen te beginnen

7.1.2j



Stap 9 spoelen in werking:

- het scherm knippert oranje en zwart gedurende een paar seconden voordat de spoelcyclus begint
- wacht op het volgende scherm
- ▶ *Er komt heet water en stoom (±250 ml) uit de uitloop!*

7.1.2i



De reinigingsprocedure is voltooid.

- druk op **start** om te bevestigen
- ▶ *Er is water in de afvalbak gekomen, daarom is het raadzaam om deze te legen.*

7.1.3 Koffie systeem reinigen

Deze procedure reinigt de brewer en de koffie-uitloop (incl. slangen).

- *Wanneer deze procedure uitgevoerd moet worden, wordt bepaald door het aantal dranken op basis van koffie.*

Benodigheden:

- brewer reiniger
(aanbevolen: Cafiza® E16 tabletten)
- maatbeker (500 ml)
- vol waterreservoir
- tijd: ± 15 minuten



7.1.3

De CIRCO-brouwer moet regelmatig worden gereinigd:

- druk op **start** om te bevestigen of
- druk op **<** of **>** om door het onderhoudsmenu te scrollen



7.1.3a

Stap 1 voorbereiding:

- zorg ervoor dat alle benodigheden aanwezig zijn
- druk op **>** om naar het volgende scherm te gaan



7.1.3b

Stap 2 voorbereiding:

- volg de instructies op het scherm
 - *Er komt water in de afvalbak, daarom is het noodzakelijk deze te legen.*
 - *Plaats bij het legen van de lekbak uw vinger onder de overloop om morsen te voorkomen.*
 - *Als de lek- en afvalbak weer op hun plaats staan, verschijnt het volgende scherm.*

7.1.3c



- Stap 3 voorbereiding spoelen:
- volg de instructies op het scherm
 - plaats de maatbeker
 - druk op **start** om het reinigingsproces te beginnen
- *Het reinigingsproces kan hierna niet meer worden onderbroken.*

7.1.3d



- Stap 4 voorspoeling van de brewer:
- het scherm knippert oranje en zwart gedurende een paar seconden voordat de spoelcyclus begint
 - wacht op het volgende scherm
- *Er komt heet water (±30 ml) uit de uitloop!*

7.1.3e



- Stap 5 voorbereiding reinigen:
- volg de instructies op het scherm
 - leeg de maatbeker
 - druk op > om naar het volgende scherm te gaan

7.1.3f



- Stap 6 voorbereiding reinigen:
- open het zijpaneel zoals aangegeven op het scherm
- *Wanneer het zijpaneel is verwijderd, verschijnt het volgende scherm.*

Stap 7 informatie scherm

- volg de instructies op het scherm

► *Het is ook raadzaam de brewer wekelijks handmatig te reinigen, zie [§6.2.3 op pagina 18](#).*



7.1.3g

Stap 8 voorbereiding reinigen:

- plaats het reinigingstablet in de brewer
- druk op > om naar het volgende scherm te gaan



7.1.3h

Stap 9 voorbereiding reinigen:

- sluit het zijpaneel zoals aangegeven op het scherm

► *Wanneer het zijpaneel is gesloten, verschijnt het volgende scherm.*



7.1.3i

Stap 10 voorbereiding reinigen:

- plaats de maatbeker
- druk op start om het reinigingsproces te beginnen



7.1.3j



7.1.3k

Stap 11 reiniging brewer in werking:

- het scherm knippert oranje en zwart gedurende een paar seconden voordat de reinigingscyclus begint
- wacht op het volgende scherm, dit kan ongeveer 10 minuten duren

► *Er komt heet water en stoom (±250 ml) uit de uitloop!*



7.1.3l

Stap 12 reinigen brewer:

- volg de instructies op het scherm
 - *Er is water in de afvalbak gekomen, daarom is het raadzaam om deze te legen.*
 - *Plaats bij het legen van de lekbak uw vinger onder de overloop om morsen te voorkomen.*
 - *Als de lek- en afvalbak weer op hun plaats staan, verschijnt het volgende scherm.*



7.1.3m

De reinigingsprocedure is voltooid.

- druk op **start** om te bevestigen



7.1.3n

Informatie scherm

- *Alleen zichtbaar indien een melkeenheid is geactiveerd in de software.*
- druk op > om naar het onderhoudsmenu te gaan

7.1.4 Spoelen melksysteem

Dit gedeelte is alleen zichtbaar wanneer de melksysteem is geactiveerd.

- ▶ *De installatie van een melksysteem wordt niet automatisch door de software waargenomen, zie §7.3.1 op pagina 74.*

Heet water (30 ml) wordt door de melk-uitloop gepompt om deze te spoelen.

Dit is een snelle reinigingsprocedure die de melk uit de uitloop verwijdert.

- tijd: 20 seconden

- ▶ *De spoelfunctie van het melksysteem wordt ook automatisch geactiveerd 10 minuten na het doseren van een drank die melk bevat.*



7.1.4

De melkuitloop kan handmatig worden gespoeld:

- druk op **start** om te bevestigen of
- druk op < of > om door het onderhoudsmenu te scrollen

- ▶ *Deze functie is alleen zichtbaar indien een melkeenheid is geactiveerd in de software.*



7.1.4a

Het scherm knippert oranje en zwart.

- wacht op het volgende scherm

Spoelen:

- wacht tot het proces is voltooid

- ▶ *Heet water (± 30 ml) loopt van de uitloop in de lekbak..*
- ▶ *De Sprso keert automatisch terug naar het "drankkeuzescherm".*



7.1.4b

7.1.5 Ontkalken

Met het ontkalken wordt alle kalkaanslag in het watersysteem verwijderd, wat de levensduur van het apparaat verlengt.

Benodigheden:

- ontkalkingsmiddel (aanbevolen: "RENEGITE", ons beproefde ontkalkingsmiddel)
 - maatbeker (500 ml)
 - totale tijd : ± 20 minuten
- ▶ *Het ontkalkingsproces kan niet onderbroken worden nadat het ontkalkingsmiddel in de Sprso zit!*
- ▶ *Verwijder het waterfilter (indien van toepassing) om er zeker van te zijn dat het niet wordt beschadigd door het ontkalkingsmiddel.*
- ▶ *Koppel de melkeenheid (indien aangesloten) los om smaakoverdracht te voorkomen.*



7.1.5

De Sprso moet regelmatig ontkalkt worden:

- druk op **start** om te bevestigen of
- druk op < of > om door het onderhoudsmenu te scrollen



7.1.5a

Stap 1 informatie scherm:

- druk op > om naar het volgende scherm te gaan
- ▶ *xxx Geeft aan hoeveel water de machine heeft gebruikt en yyy is de instelling waarna ontkalken vereist is (zie [§7.3.10 op pagina 85](#)).*



7.1.5b

Stap 2 informatie scherm:

- tijdsindicatie ontkalkingsprogramma
- ▶ *Als een vaste wateraansluiting wordt gebruikt, zijn extra stappen nodig:*
- » sluit de waterkraan
 - » koppel de slang los van het waterreservoir (zie de sticker op het waterreservoir).
- druk op > om naar het volgende scherm te gaan

7.1.5c



Stap 3 voorbereiding:

- zorg ervoor dat alle benodigdheden aanwezig zijn
- druk op > om naar het volgende scherm te gaan

7.1.5d



Stap 4 voorbereiding:

- volg de instructies op het scherm
- druk op > om naar het volgende scherm te gaan
 - ▶ Aanbevolen: 50 gr Renegite / 500 ml water
 - ▶ Als het volume groter is dan de aanbevolen (minimum) hoeveelheid, zal er meer ontkalkingsoplossing uit de machine komen.

7.1.5e



Stap 5 voorbereiding:

- ▶ Alleen zichtbaar indien een melkeenheid is geactiveerd in de software.
- volg de instructies op het scherm
- druk op > om naar het volgende scherm te gaan

7.1.5f



Stap 6 voorbereiding:

- ▶ Als er een waterfilter in het waterreservoir is aangesloten, verwijder het nu.
- volg de instructies op het scherm
- druk op > om naar het volgende scherm te gaan

7.1.5g



Stap 7 voorbereiding:

- volg de instructies op het scherm
- druk op > om naar het volgende scherm te gaan
- ▶ *Als u nu annuleert, moet het waterreservoir worden geleegd en grondig worden gespoeld.*
- ▶ *Na deze stap kan het ontkalkingsproces niet meer worden onderbroken.*

7.1.5h



Stap 8 ontkalkingsproces:

- volg de instructies op het scherm
- druk op **start** om het eigenlijke ontkalkingsproces te beginnen

7.1.5i



Stap 9 ontkalkingsproces:

- wacht op het volgende scherm (± 11 minuten)
- ▶ *Laat de Sprso niet onbeheerd achter.*
- ▶ *Er komt heet water met ontkalkingsoplossing uit de uitlaat.*

7.1.5j



Stap 10 ontkalkingsproces:

- volg de instructies op het scherm
- druk op > om naar het volgende scherm te gaan

Stap 11 vullen waterreservoir:

- volg de instructies op het scherm
 - ▶ *Gebruik koud water.*
 - ▶ *Als het volume groter is dan de aanbevolen (minimum) hoeveelheid, zal er meer spoelwater uit de machine komen en duurt het spoelen langer.*
- druk op > om naar het volgende scherm te gaan



7.1.5k

Stap 12 voorbereiding spoelen:

- volg de instructies op het scherm
- druk op **start** om het spoelen te beginnen



7.1.5l

Stap 13 spoelen in werking:

- wacht op het volgende scherm (±2 minuten)
 - ▶ *Er komt heet water uit de uitloop!*
 - ▶ *Het spoelen zal langer duren naarmate er meer dan het minimum (500 ml) water in het waterreservoir aanwezig is.*



7.1.5m

Informatie scherm

- ▶ *Alleen zichtbaar indien een melkeenheid is geactiveerd in de software.*
- volg de instructies op het scherm
- druk op > om naar het volgende scherm te gaan



7.1.5n



7.1.5o

De ontcalcingsprocedure is voltooid en de ontcalcingssteller is op nul gezet.

- druk op **start** om te bevestigen

- ▶ *Sluit het waterfilter weer aan als het werd verwijderd in en vul het waterreservoir.*
- ▶ *Sluit de vaste wateraansluiting weer aan als deze gebruikt wordt en open de kraan.*

7.1.6 Waterfilter

Hoe een waterfilter geplaatst moet worden is beschreven in [§10.2 op pagina 111](#). Als een waterfilter wordt geïnstalleerd, vervangen of verwijderd, moet dit in de software worden bevestigd, zodat de teller wordt bijgewerkt. De Sprso kan nu aangeven wanneer het filter moet worden vervangen. Een waterfilter vermindert kalkafzetting en vermindert onzuiverheden in het water, waardoor ontkalken minder vaak nodig is (zie [§10.1 op pagina 110](#)). Bovendien zorgt het voor een constante kwaliteit van de warme drank, zowel qua smaak als aroma..

- ▶ *Bij het vervangen van een intern waterfilter door een extern filter, of omgekeerd, moet eerst het eerste filter uit de software worden verwijderd (scherm [7.1.6g](#)), waarna het andere filter kan worden geïnstalleerd.*



7.1.6

U kunt het waterfilter vervangen, verwijderen of installeren:

- druk op **start** om te bevestigen of
- druk op < of > om door het onderhoudsmenu te scrollen

- ▶ *waterfilter **reeds** geïnstalleerd:
ga naar scherm [7.1.6b](#)*

- ▶ *waterfilter **nog niet** geïnstalleerd:
het volgende scherm is [7.1.6k](#)*



7.1.6a

Waterfilter informatie

- aantal liters water dat door het filter is gegaan na de laatste installatie/vervanging
- druk op > om naar het volgende scherm te gaan

- ▶ *xxx geeft aan hoeveel water de machine heeft gebruikt en*

- ▶ *yyy is de hoeveelheid wanneer het waterfilter moet worden vervangen (zie [§10.1 op pagina 110](#)).*



7.1.6b

Vervang het waterfilter:

- druk op < of > om nee/ja te kiezen
- druk op **start** om te bevestigen

- ▶ *JA geselecteerd:
ga naar scherm [7.1.6c](#)*

- ▶ *NEE geselecteerd:
ga naar scherm [7.1.6g](#)*

7.1.6c



Vervang het waterfilter, zie [§10.2 op pagina 111](#):

- druk op **start** om te bevestigen
 - ▶ *intern filter vervangen, ga naar scherm [7.1.6f](#)*
 - ▶ *extern filter vervangen, ga naar het volgende scherm*

7.1.6d



Externe filter capaciteit:

- druk op < of > om een capaciteit te kiezen en
- druk op **start** om te bevestigen

7.1.6e



Informatie scherm:

- ▶ *Bij het installeren van een extern waterfilter wordt de ontkalkingsindicator automatisch gedeactiveerd, daarom wordt aanbevolen de Sprso onmiddellijk na het vervangen van het externe filter te ontkalken.*
- na een paar seconden verschijnt het volgende scherm

7.1.6f



Het waterfilter wordt vervangen, de procedure is voltooid en de teller wordt op nul gezet.



7.1.6g

Waterfilter verwijderen:

- druk op < of > om nee/ja te kiezen
- druk op start om te bevestigen

▶ *JA geselecteerd:*
ga naar scherm [§7.1.6g](#)

▶ *NEE geselecteerd:*
ga naar scherm [§7.1.6j](#)



7.1.6h

Verwijder het waterfilter:

- druk op start om te bevestigen



7.1.6i

Het waterfilter is verwijderd, de procedure is voltooid en de teller wordt uitgeschakeld.



7.1.6j

Er zijn geen wijzigingen aangebracht, de procedure is voltooid.



7.1.6k

Installeer een waterfilter:

- druk op < of > om nee/ja te kiezen
- druk op **start** om te bevestigen

- ▶ **JA** geselecteerd:
ga naar scherm [7.1.6l](#)
- ▶ **NEE** geselecteerd:
ga naar scherm [7.1.6j](#)



7.1.6l



- Kies het type filter:
- druk op < of > om een intern of extern waterfilter te kiezen
- druk op **start** om te bevestigen



7.1.6m

Vervang het waterfilter, zie [§10.2 op pagina 111](#):

- druk op **start** om te bevestigen

- ▶ **INTERN** geselecteerd:
ga naar scherm [7.1.6o](#)
- ▶ **EXTERN** geselecteerd:
ga naar scherm [7.1.6n](#)



7.1.6n

Externe filter capaciteit:

- druk op < of > om een capaciteit te kiezen en
- druk op **start** om te bevestigen

Het waterfilter is geïnstalleerd, de procedure is voltooid en de teller is geactiveerd.



7.1.6o

7.1.7 Brewer as verdraaien

Het kan zijn dat de brewer behuizing niet in de juiste positie kan worden gebracht doordat de brewer as is gedraaid.

► De brewer-as kan handmatig en mag niet met gereedschap worden gedraaid.



7.1.7

- U kunt de as van de brewer herpositioneren:
- druk op **start** om te bevestigen of
 - druk op < of > om door het onderhoudsmenu te scrollen



7.1.7a



- open het zijpaneel zoals aangegeven op het scherm
- Wanneer het zijpaneel is verwijderd, verschijnt het volgende scherm.



7.1.7b

- druk op < of > om de draairichting te bepalen
- druk op **start** om te bevestigen en ga naar het volgende scherm

7.1.7c



► *Het zijpaneel moet gesloten zijn, anders bestaat er gevaar voor verwonding door draaiende onderdelen.*

• sluit het zijpaneel zoals aangegeven op het scherm

► *Wanneer het zijpaneel is gesloten, verschijnt het volgende scherm.*

7.1.7d



• druk op **start** (en houd vast) om de as te draaien
• druk op > om naar het volgende scherm te gaan

7.1.7e



• open het zijpaneel zoals aangegeven op het scherm

► *Wanneer het zijpaneel is verwijderd, verschijnt het volgende scherm.*

7.1.7f



Kan de brewer geplaatst worden:

• druk op < of > om nee/ja te kiezen
• druk op **start** om te bevestigen

► *JA geselecteerd:
ga naar scherm [7.1.7g](#)*

► *NEE geselecteerd:
ga naar scherm [7.1.7b](#)*



- sluit het zijpaneel zoals aangegeven op het scherm
 - ▶ *Wanneer het zijpaneel is verwijderd, is de procedure voltooid en wordt scherm [7.1.7](#) weergegeven.*

7.1.7g

7.1.8 Tellers

De tellers vertellen u hoeveel dranken er zijn bereid.

Zelf gecreëerde dranken (zie [§7.2.1 op pagina 50](#)) worden ook geteld en toegevoegd aan de totale machineteller, zelfs wanneer ze worden gewist.

- ▶ *De teller van de totale machine zal elke drank tellen die door de Sprso wordt gedoseerd. Het is niet mogelijk de historie van deze dranken te zien.*
- ▶ *De doseringen van heet water worden geteld wanneer de hoeveelheid meer dan 20 ml bedraagt.*

7.1.8



Tellerstanden:

- druk op **start** om te bevestigen of
- druk op < of > om door het onderhoudsmenu te scrollen

7.1.8a



Totaal tellers:

- druk op < of > om door het tellermenu te scrollen
- ▶ *totale dagteller = totaal van alle dagtellers na reset*
- ▶ *totale drankenteller = totaal van alle drankentellers vanaf het begin (geannuleerde dranken zijn niet inbegrepen)*

7.1.8b



Dagteller dranken:

- druk op < of > om door het tellermenu te scrollen
- ▶ *dagteller = individuele dranken na reset*
- ▶ *drankenteller = individuele drank vanaf het begin (geannuleerde dranken zijn niet inbegrepen)*



7.1.8c

Totale machineteller:

- druk op < of > om door het tellermenu te scrollen
- ▶ *totale machineteller = totaal van alle ooit gemaakte dranken (verwijderde aangepaste dranken zoals in [§7.2.1 op pagina 50](#) zijn inbegrepen)*



7.1.8d

Wis alle dagtellers:

- druk op **start** om te bevestigen of
- druk op < of > om door het tellermenu te scrollen
- ▶ *De dagtellers en de teller voor de totale dag werden op 0 gezet.*

7.1.9 Foutengeschiedenis

In totaal kunnen 12 fouten worden gelogd voor technische ondersteuning. Als het log vol is, wordt de eerste fout overschreven.

Meer informatie is te vinden in [§9 op pagina 103](#).



7.1.9

Foutengeschiedenis:

- druk op **start** om te bevestigen of
- druk op < of > om door het onderhoudsmenu te scrollen




7.1.9a

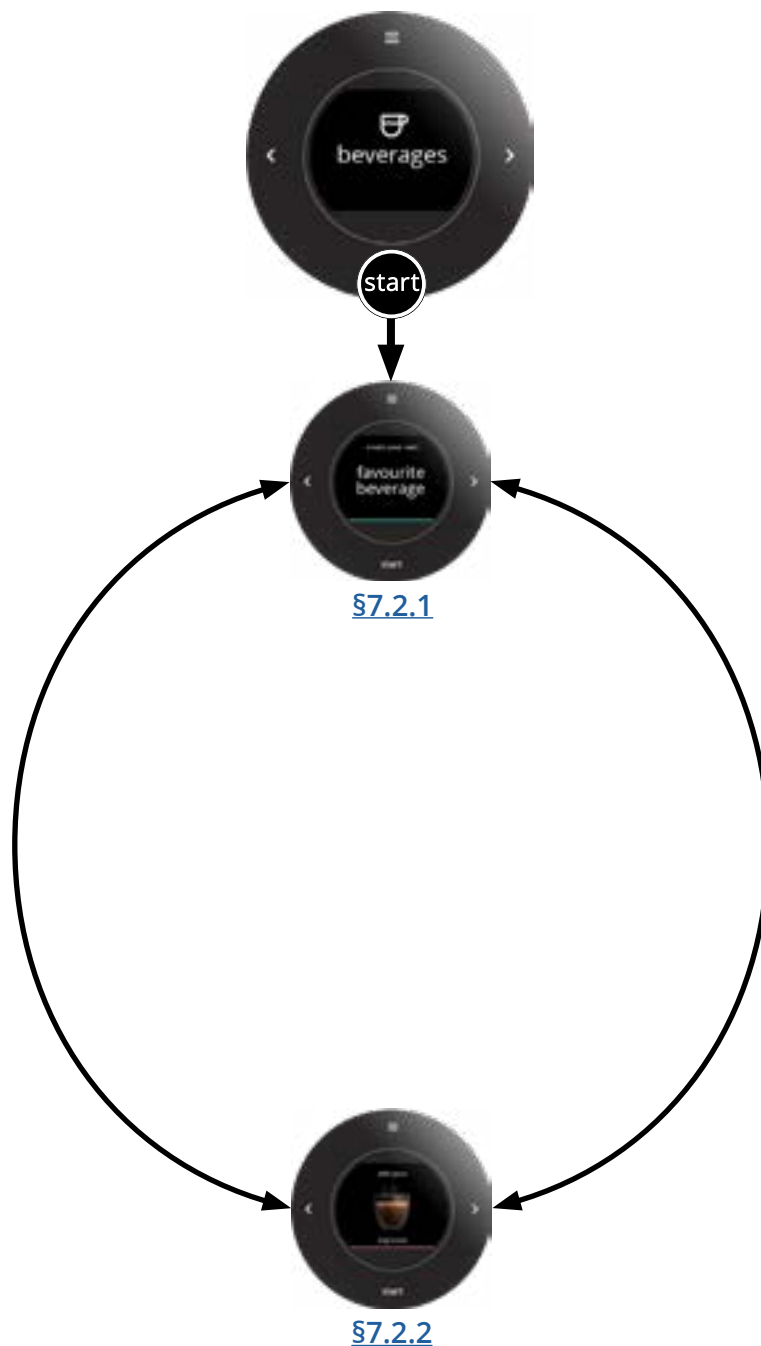
Lijst van foutengeschiedenis:

- druk op < of > om door de foutengeschiedenis te scrollen
- ▶ *In totaal kunnen 12 fouten worden gelogd voor technische ondersteuning. Als het log vol is, wordt de eerste fout overschreven.*

7.2 Drankenmenu

Druk op de starttoets  in het programmamenu om het drankenmenu te openen. Kies in het "drankenmenu" één van de beschikbare opties:

- standaard dranken - sterkte, intensiteit en volume
- aangepaste dranken - drie dranken kunnen worden toegevoegd op basis van de standaarddranken



7.2.1 Creëer een zelf gemaakte drank (algemeen)

U kunt maximaal drie dranken toevoegen *op basis van de standaard dranken*.

Wanneer een drank wordt aangemaakt, zal dit worden opgeslagen met een identificatie ('dranknaam' | 1, 'dranknaam' | 2 en 'dranknaam' | 3) en automatisch worden toegevoegd aan het "drankkeuzescherf".

Er zijn drie verschillende workflows om dranken te maken:

1. alleen koffie
2. koffie met melk (of extra water)
3. heet water of hete melk

7.2.1



Creëer een zelf gemaakte drank:

- druk op **start** om te bevestigen of
- druk op < of > om door het drankenmenu te bladeren
- ▶ *maximaal aantal aangepaste dranken nog niet bereikt:*
 - » koffie alleen ga naar scherm [7.2.1.1](#)
 - » koffie met 'melk' of 'extra water' ga naar scherm [§7.2.1.2](#)
 - » melk of heet water ga naar scherm [§7.2.1.3](#)
- ▶ *het maximum aantal aangepaste dranken is bereikt ga naar scherm [7.2.1a](#)*
- druk op ≡ en verlaat het "Drankenmenu"

7.2.1a



Het maximum van 3 zelfgemaakte dranken is bereikt

- druk op < of > om nee/ja te kiezen
- ▶ *JA geselecteerd:*
ga naar scherm [7.2.1b](#)
- ▶ *NEE geselecteerd:*
ga naar scherm [7.2.1](#)
- druk op **start** om te bevestigen
- druk op ≡ en ga naar scherm [7.2.1.1](#)

7.2.1b



Vervang een zelfgemaakte drank:

- druk op < of > om één van de aangepaste dranken te vervangen
- druk op **start** om te bevestigen
- druk op ≡ en ga naar scherm [7.2.1.1](#)

7.2.1.1 Creëer een zelfgemaakte drank voor alleen koffie

► De zelfgemaakte dranken kunnen alleen worden gemaakt op basis van de standaarddranken

7.2.1.1



Maak een zelfgemaakte drank:

- druk op < of > om een standaarddrank te kiezen waarop de zelfgemaakte drank gebaseerd zal worden
 - Er zijn ook dubbele dranken beschikbaar, zodat deze als zelfgemaakte drank toegevoegd kan worden.
- druk op **start** om te bevestigen
 - Voor koffie ga naar scherm [7.2.1.1a](#)
 - Voor koffie met 'melk' of 'extra water' ga naar scherm [7.2.1.2](#)
 - Voor melk of heet water ga naar scherm [7.2.1.3](#)
- druk op ≡ om het "Drankenmenu" te verlaten

7.2.1.1a



Volume:

- druk op < of > om het volume te kiezen
 - De bijbehorende pijl verdwijnt wanneer de minimum- of maximumwaarde is bereikt (uit, 20-250 ml).
 - Als 'uit' is geselecteerd (alleen van toepassing op S en L), wordt de drank uitgeschakeld en wordt scherm [7.2.1.1e](#) direct weergegeven.
- druk op **start** om te bevestigen
- druk op ≡ en ga naar scherm [7.2.1.1g](#)

7.2.1.1b



Koffiegewicht:

- druk op < of > om het gewicht te kiezen
 - De bijbehorende pijl verdwijnt wanneer de minimale of maximale waarde is bereikt (6-36 g).
 - Doses van meer dan 18 g worden gelijkmatig verdeeld over twee doses.
- druk op **start** om te bevestigen
- druk op ≡ en ga naar scherm [7.2.1.1g](#)

7.2.1.1f



Extraction tijd:

- ▶ *De tijd dat het water in de gemalen koffie wordt geïnjecteerd.*
- druk op < of > om de seconden te kiezen
- ▶ *De bijbehorende pijl verdwijnt wanneer de minimum- of maximumwaarde wordt bereikt (5-60 sec.).*
- druk op **start** om te bevestigen
- druk op ≡ en ga naar scherm [7.2.1.1g](#)

7.2.1.1c



Pre-infusie:

- ▶ *Deze functie voegt water toe aan de gemalen koffie om deze te laten weken voor een betere smaak.*
- druk op < of > om aan/uit te kiezen
- druk op **start** om te bevestigen
- druk op ≡ en ga naar scherm [7.2.1.1g](#)

7.2.1.1d



Bewaar de drank.

- druk op **start** om te bevestigen
- druk op ≡ en ga naar scherm [7.2.1.1g](#)

7.2.1.1e



Informatie scherm.

- ▶ *De Sprso gaat automatisch naar het scherm [7.2.1.1h](#)*

Informatie scherm.

- ▶ *De Sprso gaat automatisch naar het scherm [7.2.1.1](#)*



7.2.1.1g

Test optie:

- druk op < of > om nee/ja te kiezen

- ▶ *JA geselecteerd:*

ga naar scherm [7.2.1.1i](#)

» Zet een kopje onder de uitloop. Zorg ervoor dat het de juiste inhoud heeft.

- ▶ *NEE geselecteerd:*

ga naar scherm [7.2.1.1k](#)

- druk op **start** om te bevestigen



7.2.1.1h

Informatie scherm

- ▶ *De testdrank wordt bereid.*

- ▶ *De Sprso gaat automatisch naar het scherm [7.2.1.1j](#)*



7.2.1.1i

Test resultaat:

- druk op < of > om nee/ja te kiezen

- ▶ *JA geselecteerd:*

ga naar scherm [7.2.1.1k](#)

- ▶ *NEE geselecteerd:*

ga naar scherm [7.2.1.1a](#)

- druk op **start** om te bevestigen



7.2.1.1j



7.2.1.1l

Gereed.

- druk op < of > om een andere drank te bewerken of een nieuwe drank te maken
- druk op **start** om te bevestigen to go the next screen
- druk op ≡ en verlaat het "Drankenmenu"



7.2.1.1k

Verwijder een zelfgemaakte drank:

- druk op < of > om nee/ja te kiezen
 - ▶ *JA geselecteerd:*
ga naar scherm [7.2.1.1](#)
 - ▶ *NEE geselecteerd:*
ga naar scherm [7.2.2.1](#)
- druk op **start** om te bevestigen

7.2.1.2 Creëer een zelfgemaakte drank voor koffie met melk (of extra water)

► De zelfgemaakte dranken kunnen alleen worden gemaakt op basis van de standaarddranken

7.2.1.2



Maak een zelfgemaakte drank:

- druk op < of > om een standaarddrank te kiezen waarop de zelfgemaakte drank gebaseerd zal worden
 - Er zijn ook dubbele dranken beschikbaar, zodat deze als zelfgemaakte drank toegevoegd kan worden.
- druk op **start** om te bevestigen
 - Voor koffie ga naar scherm [7.2.1.1](#)
 - Voor koffie met 'melk' of 'extra water' ga naar scherm [7.2.1.2a](#)
 - Voor melk of heet water ga naar scherm [7.2.1.3](#)
- druk op ≡ om het "Drankenmenu" te verlaten

7.2.1.2a



Koffie volume:

- druk op < of > om het volume te kiezen
 - De bijbehorende pijl verdwijnt wanneer de minimum- of maximumwaarde is bereikt (uit, 20-250 ml).
 - Als 'uit' is geselecteerd (alleen van toepassing op S en L), wordt de drank uitgeschakeld en wordt scherm [7.2.1.2f](#) direct weergegeven.
- druk op **start** om te bevestigen
- druk op ≡ en ga naar scherm [7.2.1.2h](#)

7.2.1.2b



Koffiegewicht:

- druk op < of > om het gewicht te kiezen
 - De bijbehorende pijl verdwijnt wanneer de minimale of maximale waarde is bereikt (6-36 g).
- druk op **start** om te bevestigen
- druk op ≡ en ga naar scherm [7.2.1.2h](#)

7.2.1.2c



Extractie tijd:

- ▶ *De tijd dat het water in de gemalen koffie wordt geïnjecteerd.*
- druk op < of > om de seconden te kiezen
- ▶ *De bijbehorende pijl verdwijnt wanneer de minimum- of maximumwaarde wordt bereikt (5-60 sec.).*
- druk op **start** om te bevestigen
- druk op ≡ en ga naar scherm [7.2.1.2h](#)

7.2.1.2d



Pre-infusie:

- ▶ *Deze functie voegt water toe aan de gemalen koffie om deze te laten weken voor een betere smaak.*
- druk op < of > om aan/uit te kiezen
- druk op **start** om te bevestigen
- druk op ≡ en ga naar scherm [7.2.1.2h](#)

7.2.1.2e



Milk (or water) volume:

- druk op < of > om aan/uit te kiezen
- druk op **start** om te bevestigen
- druk op ≡ en ga naar scherm [7.2.1.2h](#)
- ▶ *zzz ml = xxx ml (koffie) + yyy ml (melk of water)*

7.2.1.2f



Bewaar de zelfgemaakte drank.

- druk op **start** om te bevestigen
- druk op ≡ en ga naar scherm [7.2.1.2h](#)

Informatie scherm.

- ▶ *De Sprso gaat automatisch naar het scherm [7.2.1.2h](#)*



7.2.1.2i

Informatie scherm.

- ▶ *De Sprso gaat automatisch naar het scherm [7.2.2.1](#)*



7.2.1.2g

Test optie:

- druk op < of > om nee/ja te kiezen

- ▶ *JA geselecteerd:*
ga naar scherm [7.2.2.1j](#)

» Zet een kopje onder de uitloop. Zorg ervoor dat het de juiste inhoud heeft.

- ▶ *NEE geselecteerd:*
ga naar scherm [7.2.2.1i](#)

- druk op **start** om te bevestigen



7.2.1.2h

Informatie scherm

- ▶ *De testdrink wordt bereid.*
- ▶ *De Sprso gaat automatisch naar het scherm [7.2.2.1k](#)*



7.2.1.2j



7.2.1.2k

Test resultaat:

- druk op < of > om nee/ja te kiezen
 - ▶ **JA** geselecteerd:
ga naar scherm [7.2.2.1l](#)
 - ▶ **NEE** geselecteerd:
ga naar scherm [7.2.1.2a](#)
- druk op **start** om te bevestigen



7.2.1.2l

Gereed.

- druk op < of > om een andere drank te bewerken of een nieuwe drank te maken
- druk op **start** om te bevestigen to go the next screen
- druk op ≡ en verlaat het "Drankenmenu"



7.2.1.2m

Verwijder een zelfgemaakte drank:

- druk op < of > om nee/ja te kiezen
 - ▶ **JA** geselecteerd:
ga naar scherm [7.2.1.2](#)
 - ▶ **NEE** geselecteerd:
ga naar scherm [7.2.2.2n](#)
- druk op **start** om te bevestigen

7.2.1.3 Creëer een zelfgemaakte drank voor heet water of hete melk

► De zelfgemaakte dranken kunnen alleen worden gemaakt op basis van de standaarddranken

7.2.1.3



Maak een zelfgemaakte drank:

- druk op < of > om een standaarddrank te kiezen waarop de zelfgemaakte drank gebaseerd zal worden
- druk op **start** om te bevestigen
 - Voor koffie ga naar scherm [7.2.1.1](#)
 - Voor koffie met 'melk' of 'extra water' ga naar scherm [7.2.1.2](#)
 - Voor melk of heet water ga naar scherm [7.2.1.3a](#)
- druk op ≡ om het "Drankenmenu" te verlaten

7.2.1.3a



Set the water (or milk) volume:

- druk op < of > om het volume te kiezen
 - De bijbehorende pijl verdwijnt wanneer de minimum- of maximumwaarde is bereikt (uit, 20-250 ml).
 - Als 'uit' is geselecteerd (alleen van toepassing op S en L), wordt de drank uitgeschakeld en wordt scherm [7.2.1.3b](#) direct weergegeven.
- druk op **start** om te bevestigen
- druk op ≡ en ga naar scherm [7.2.1.3d](#)

7.2.1.3b



Bewaar de zelfgemaakte drank.

- druk op **start** om te bevestigen
- druk op ≡ en ga naar scherm [7.2.1.3d](#)

Informatie scherm.

- ▶ De Sprso gaat automatisch naar het scherm [7.2.1.3e](#)



7.2.1.3c

Informatie scherm.

- ▶ De Sprso gaat automatisch naar het scherm [7.2.2.3](#)



7.2.1.3d

Test optie:

- druk op < of > om nee/ja te kiezen

- ▶ JA geselecteerd:
ga naar scherm [7.2.1.3f](#)

» Zet een kopje onder de uitloop. Zorg ervoor dat het de juiste inhoud heeft.

- ▶ NEE geselecteerd:
ga naar scherm [7.2.1.3h](#)

- druk op start om te bevestigen



7.2.1.3e

Informatie scherm

- ▶ De testdrink wordt bereid.
- ▶ De Sprso gaat automatisch naar het scherm [7.2.1.3g](#)



7.2.1.3f

7.2.1.3g



Test resultaat:.

- druk op < of > om nee/ja te kiezen
 - ▶ *JA* geselecteerd:
ga naar scherm [7.2.1.3h](#)
 - ▶ *NEE* geselecteerd:
ga naar scherm [7.2.1.3a](#)
- druk op **start** om te bevestigen

7.2.1.3h



Gereed.

- druk op < of > to choose another or make a new beverage
- druk op **start** om te bevestigen to go the next screen
- druk op ≡ om het "Drankenmenu" te verlaten

7.2.1.3i



Verwijder een zelfgemaakte drank:

- druk op < of > om nee/ja te kiezen
 - ▶ *JA* geselecteerd:
ga naar scherm [7.2.1.3](#)
 - ▶ *NEE* geselecteerd:
ga naar scherm [7.2.2.3](#)
- druk op **start** om te bevestigen

7.2.2 Standaard dranken aanpassen (algemeen)

U kunt de instellingen van de standaarddranken wijzigen.

De melkdranken zijn altijd zichtbaar in dit menu, maar kunnen niet worden gewijzigd, tenzij de melkeenheid is geactiveerd in [§7.3.1 op pagina 74](#).

Zodra een *eigen drank* is aangemaakt verschijnt deze ook hier. Het enige verschil met een standaard drank is dat een eigen drank niet kan worden uitgeschakeld, hij moet worden verwijderd.

Er zijn drie verschillende workflows om dranken aan te passen:

1. alleen koffie
2. koffie met melk (of extra water)
3. heet water of hete melk

7.2.2.1 Standaarddrank bewerken voor alleen koffie

7.2.2.1



Standaarddrank aanpassen:

- druk op < of > om door het drankenmenu te bladeren
- kies een drank om aan te passen
 - ▶ *Er zijn ook dubbele dranken beschikbaar om aan te passen.*
- druk op **start** om te bevestigen
 - ▶ Voor koffie ga naar scherm [7.2.2.1a](#) of [7.2.2.1b](#)
 - ▶ Voor koffie met 'melk' of 'extra water' ga naar scherm [7.2.2.2](#)
 - ▶ Voor melk of heet water ga naar scherm [7.2.2.3](#)
- druk op ≡ om het "Drankenmenu" te verlaten

7.2.2.1a



Een drank uitschakelen

- druk op < of > om nee/ja te kiezen
- druk op **start** om te bevestigen en ga naar scherm [7.2.2.1c](#)
- druk op ≡ en ga naar scherm [7.2.2.1](#)

7.2.2.1b



Een uitgeschakelde drank inschakelen:

- druk op < of > om nee/ja te kiezen
- druk op **start** om te bevestigen
- druk op ≡ en ga naar scherm [7.2.2.1](#)

7.2.2.1c



Kies het aan te passen volume:

- druk op < of > om het aan te passen volume te kiezen
- druk op **start** om te bevestigen
- druk op ≡ en ga naar scherm [7.2.2.1a](#)

7.2.2.1d



Volume:

- druk op < of > om het volume te kiezen
 - ▶ *De bijbehorende pijl verdwijnt wanneer de minimum- of maximumwaarde is bereikt (uit, 20-250 ml).*
 - ▶ *Als 'uit' is geselecteerd (alleen van toepassing op S en L), wordt de drank uitgeschakeld en wordt scherm [7.2.2.1h](#) direct weergegeven.*
- druk op **start** om te bevestigen
- druk op ≡ en ga naar scherm [7.2.2.1j](#)

7.2.2.1e



Koffiegewicht:

- druk op < of > om het gewicht te kiezen
 - ▶ *De bijbehorende pijl verdwijnt wanneer de minimale of maximale waarde is bereikt (6-36 g).*
 - ▶ *Doses van meer dan 18 g worden gelijkmatig verdeeld over twee doses.*
- druk op **start** om te bevestigen
- druk op ≡ en ga naar scherm [7.2.2.1j](#)

7.2.2.1f



Extractie tijd:

- ▶ *De tijd dat het water in de gemalen koffie wordt geïnjecteerd.*
- druk op < of > om de seconden te kiezen
- ▶ *De bijbehorende pijl verdwijnt wanneer de minimum- of maximumwaarde wordt bereikt (5-60 sec.).*
- druk op **start** om te bevestigen
- druk op ≡ en ga naar scherm [7.2.2.1j](#)

7.2.2.1g



Selecteer de optie voor pre-infusie:

- ▶ *Deze functie voegt water toe aan de gemalen koffie om deze te laten weken voor een betere smaak.*
- druk op < of > om aan/uit te kiezen
- druk op **start** om te bevestigen
- druk op ≡ en ga naar scherm [7.2.2.1j](#)

7.2.2.1h



Bewaar de zelfgemaakte drank.

- druk op **start** om te bevestigen
- druk op ≡ en ga naar scherm [7.2.2.1j](#)

7.2.2.1i



Informatie scherm.

- ▶ *De Sprso gaat automatisch naar het scherm [7.2.2.1k](#).*

Informatie scherm.

- ▶ *De Sprso gaat automatisch naar het scherm [7.2.2.1](#).*



7.2.2.1j

Test optie:

- druk op < of > om nee/ja te kiezen

- ▶ *JA geselecteerd:*

ga naar scherm [7.2.2.1k](#)

» Zet een kopje onder de uitloop. Zorg ervoor dat het de juiste inhoud heeft.

- ▶ *NEE geselecteerd:*

ga naar scherm [7.2.2.1](#)

- druk op **start** om te bevestigen



7.2.2.1k

Informatie scherm

- ▶ *De testdrank wordt bereid.*

- ▶ *De Sprso gaat automatisch naar het scherm [7.2.2.1m](#)*



7.2.2.1l

Test resultaat:aat.

- druk op < of > om nee/ja te kiezen

- ▶ *JA geselecteerd:*

ga naar scherm [7.2.2.1](#)

- ▶ *NEE geselecteerd:*

ga naar scherm [7.2.2.1a](#)

- druk op **start** om te bevestigen



7.2.2.1m

7.2.2.2 Standaarddrink bewerken voor koffie met melk (of extra water)

7.2.2.2



Standaarddrink aanpassen:

- druk op < of > om door het drankenmenu te bladeren
- kies een drank om aan te passen
 - ▶ *Er zijn ook dubbele dranken beschikbaar om aan te passen.*
- druk op **start** om te bevestigen
 - ▶ Voor koffie ga naar scherm [7.2.2.1](#).
 - ▶ Voor koffie met 'melk' of 'extra water' ga naar scherm [7.2.2.2a](#)
 - ▶ Voor melk of heet water ga naar scherm [7.2.2.3](#)
- druk op ≡ om het "Drankenmenu" te verlaten

7.2.2.2a



Een drank uitschakelen

- druk op < of > om nee/ja te kiezen
- druk op **start** om te bevestigen en ga naar scherm [7.2.2.2c](#)
- druk op ≡ en ga naar scherm [7.2.2.2](#)

7.2.2.2b



Een uitgeschakelde drank inschakelen:

- druk op < of > om nee/ja te kiezen
- druk op **start** om te bevestigen
- druk op ≡ en ga naar scherm [7.2.2.2](#)

7.2.2.2c



Kies het aan te passen volume:

- druk op < of > om het aan te passen volume te kiezen
- druk op **start** om te bevestigen
- druk op ≡ en ga naar scherm [7.2.2.2](#)

7.2.2.2d



Koffie volume:

- druk op < of > om het volume te kiezen
 - ▶ *De bijbehorende pijl verdwijnt wanneer de minimum- of maximumwaarde is bereikt (uit, 20-250 ml).*
 - ▶ *Als 'uit' is geselecteerd (alleen van toepassing op S en L), wordt de drank uitgeschakeld en wordt scherm [7.2.2.2i](#) direct weergegeven.*
- druk op **start** om te bevestigen
- druk op ≡ en ga naar scherm [7.2.2.2k](#)

7.2.2.2e



Koffiegewicht:

- druk op < of > om het gewicht te kiezen
 - ▶ *The related arrow will disappear if the minimum of maximum value is reached (6-18g).*
- druk op **start** om te bevestigen
- druk op ≡ en ga naar scherm [7.2.2.2k](#)

7.2.2.2f



Extractie tijd:

- ▶ *De tijd dat het water in de gemalen koffie wordt geïnjecteerd.*
- druk op < of > om de seconden te kiezen
 - ▶ *De bijbehorende pijl verdwijnt wanneer de minimum- of maximumwaarde wordt bereikt (5-60 sec.).*
- druk op **start** om te bevestigen
- druk op ≡ en ga naar scherm [7.2.2.2k](#)

Pre-infusie:

► *Deze functie voegt water toe aan de gemalen koffie om deze te laten weken voor een betere smaak.*

- druk op < of > om aan/uit te kiezen
- druk op **start** om te bevestigen
- druk op ≡ en ga naar scherm [7.2.2.2k](#)



7.2.2.2g

Melk (of water) volume:

- druk op < of > om de hoeveelheid melk/water te kiezen
- druk op **start** om te bevestigen
- druk op ≡ en ga naar scherm [7.2.2.2k](#)

► *zzz ml = xxx ml (koffie) + yyy ml (melk of water)*



7.2.2.2h

Bewaar de zelfgemaakte drank.

- druk op **start** om te bevestigen
- druk op ≡ en ga naar scherm [7.2.2.2k](#)



7.2.2.2i

Informatie scherm.

► *De Sprso gaat automatisch naar het scherm [7.2.2.2l](#).*



7.2.2.2j

Informatie scherm.

- ▶ *De Sprso gaat automatisch naar het scherm [7.2.2.2](#)*



7.2.2.2k

Test optie:

- druk op < of > om nee/ja te kiezen

- ▶ *JA geselecteerd:*
ga naar scherm [7.2.2.2m](#)

» Zet een kopje onder de uitloop. Zorg ervoor dat het de juiste inhoud heeft.

- ▶ *NEE geselecteerd:*
ga naar scherm [7.2.2.2](#)

- druk op **start** om te bevestigen



7.2.2.2l

Informatie scherm

- ▶ *De testdrank wordt bereid.*
- ▶ *De Sprso gaat automatisch naar het scherm [7.2.2.2n](#)*



7.2.2.2m

Test resultaat:.

- druk op < of > om nee/ja te kiezen

- ▶ *JA geselecteerd:*
ga naar scherm [7.2.2.2](#)

- ▶ *NEE geselecteerd:*
ga naar scherm [7.2.2.2a](#)

- druk op **start** om te bevestigen



7.2.2.2n

7.2.2.3 Standaarddrink bewerken voor heet water of hete melk



7.2.2.3

Standaarddrink aanpassen:

- druk op < of > om door het drankenmenu te bladeren
- kies een drank om aan te passen
- druk op **start** om te bevestigen
 - ▶ Voor koffie ga naar scherm [7.2.2.1](#)
 - ▶ Voor koffie met 'melk' of 'extra water' ga naar scherm [7.2.2.2](#)
 - ▶ Voor melk of heet water ga naar scherm [7.2.2.3a](#)
- druk op ≡ om het "Drankenmenu" te verlaten



7.2.2.3a

Een drank uitschakelen

- druk op < of > om nee/ja te kiezen
- druk op **start** om te bevestigen en ga naar scherm [7.2.2.3c](#)
- druk op ≡ en ga naar scherm [7.2.2.3](#)



7.2.2.3b

Een uitgeschakelde drank inschakelen:

- druk op < of > om nee/ja te kiezen
- druk op **start** om te bevestigen
- druk op ≡ en ga naar scherm [7.2.2.3](#)

7.2.2.3c



Kies het aan te passen volume:

- druk op < of > om het aan te passen volume te kiezen
- druk op **start** om te bevestigen
- druk op ≡ en ga naar scherm [7.2.2.3](#)

7.2.2.3d



Volume:

- druk op < of > om het volume te kiezen
 - ▶ *De bijbehorende pijl verdwijnt wanneer de minimum- of maximumwaarde is bereikt (uit, 20-250 ml).*
 - ▶ *Als 'uit' is geselecteerd (alleen van toepassing op S en L), wordt de drank uitgeschakeld.*
- druk op **start** om te bevestigen
- druk op ≡ en ga naar scherm [7.2.2.3g](#)

7.2.2.3e



Bewaar de zelfgemaakte drank.

- druk op **start** om te bevestigen
- druk op ≡ en ga naar scherm [7.2.2.3g](#)

7.2.2.3f



Informatie scherm.

- ▶ *De Sprso gaat automatisch naar het scherm [7.2.2.3h](#).*

Informatie scherm.

- ▶ De Sprso gaat automatisch naar het scherm [7.2.2.3](#).



7.2.2.3g

Test optie:

- druk op < of > om nee/ja te kiezen
 - ▶ JA geselecteerd:
ga naar scherm [7.2.2.3i](#)
 - » Zet een kopje onder de uitloop. Zorg ervoor dat het de juiste inhoud heeft.
 - ▶ NEE geselecteerd:
ga naar scherm [7.2.2.3](#)
- druk op start om te bevestigen



7.2.2.3h

Informatie scherm

- ▶ De testdrank wordt bereid.
- ▶ De Sprso gaat automatisch naar het scherm [7.2.2.3j](#)



7.2.2.3i

Test resultaat:.

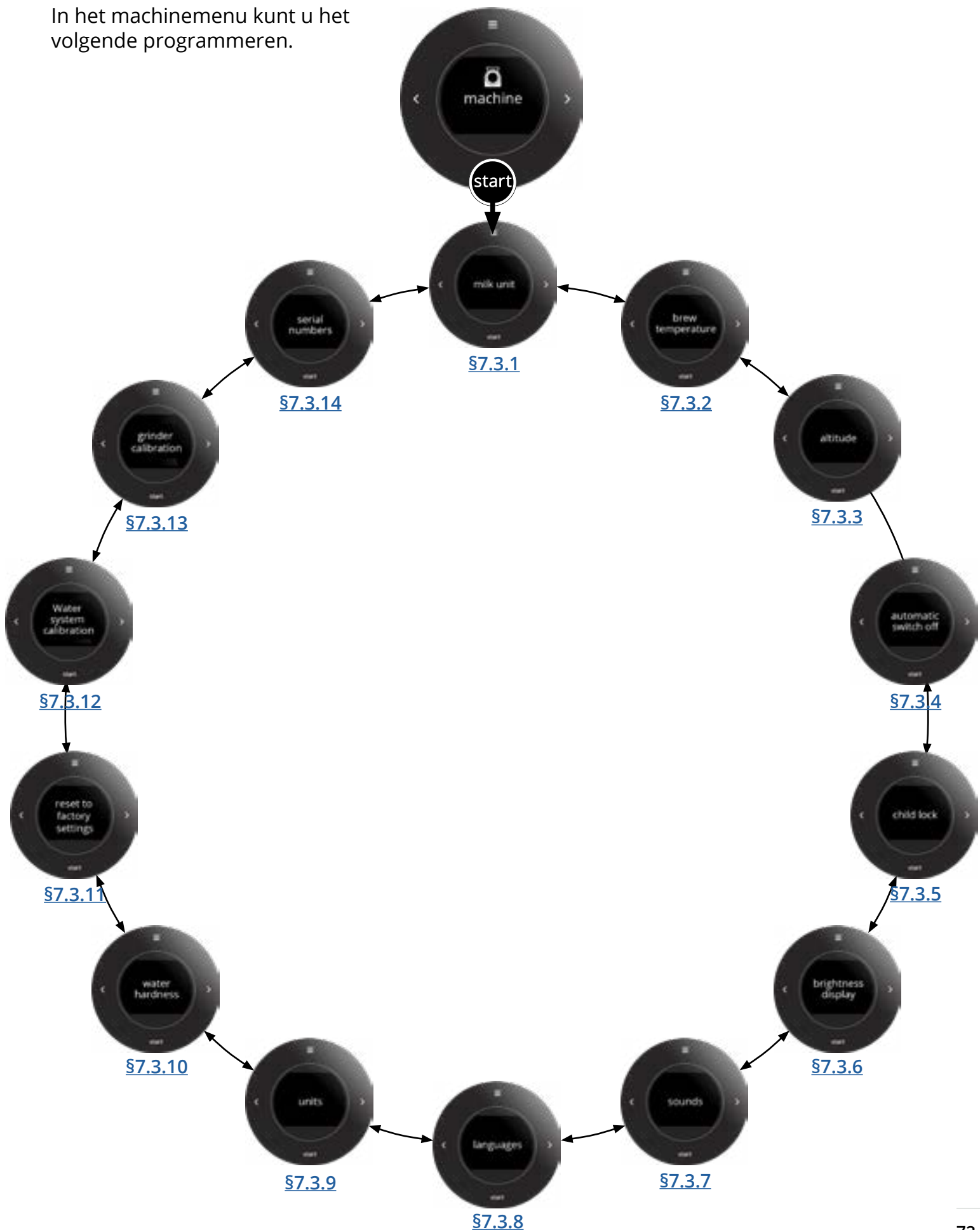
- druk op < of > om nee/ja te kiezen
- druk op start om te bevestigen
 - ▶ JA geselecteerd:
ga naar scherm [7.2.2.3](#)
 - ▶ NEE geselecteerd:
ga naar scherm [7.2.2.3a](#)



7.2.2.3j

7.3 Machine

In het machinemenü kunt u het volgende programmeren.



7.3.1 Melkeenheid

Een melkeenheid/koeler kan aan de Sprso worden toegevoegd.

Door de melkeenheid te activeren, worden de dranken met melk beschikbaar en worden alle bijbehorende menu's toegankelijk. Meldingen betreffende de reiniging en het spoelen worden actief.

7.3.1



Melkeenheid:

- druk op **start** om te bevestigen of
- druk op < of > om door het machine menu te scrollen

7.3.1a



Is er een melkeenheid aangesloten:

- druk op < of > om nee/ja te kiezen
- druk op **start** om te bevestigen

7.3.1b



Informatie scherm

- ▶ *Alleen zichtbaar indien een melkeenheid is geactiveerd in de software.*
- druk op > om naar het machinemenue te gaan

7.3.2 Zet temperatuur

Het is mogelijk om de standaard zettemperatuur aan te passen. De temperatuur van alle dranken zal door deze optie worden beïnvloed. Deze optie is van invloed op de temperatuur van alle dranken. Wanneer een andere hoogte wordt gekozen (zie [§7.3.3 op pagina 76](#)) wordt de standaard zettemperatuur automatisch gewijzigd.

Temperatuur instelling	Temperatuur
laag	-4°C (-7.2°F) ten opzichte van de standaard zettemperatuur
medium	standaard zettemperatuur
hoog	+2°C (+3.6°F) ten opzichte van de standaard zettemperatuur

7.3.2



Zettemperatuur:

- druk op **start** om te bevestigen of
- druk op < of > om door het machine menu te scrollen

7.3.2a



Pas de zettemperatuur aan:

- druk op < of > om een instelling te kiezen en
- druk op **start** om te bevestigen

7.3.3 Hoogte

De instelling van de hoogte waar de Sprso wordt gebruikt (standaard: zeeniveau) is nodig om het kookpunt te bepalen dat afhankelijk is van de plaatselijke atmosferische druk.

Het kookpunt op zeeniveau ligt rond 100°C (212°F), terwijl het kookpunt op 2000 meter iets lager ligt, op 97°C (206,6°F).

Hoogte	Temperatuurcompensatie
0 - 1000	0 °C (32.0 °F)
1000 - 2000	-3 °C (-5.4 °F)
2000 - 3000	-6 °C (-10.8 °F)



7.3.3

Hoogte:

- druk op **start** om te bevestigen of
- druk op < of > om door het machine menu te scrollen



7.3.3a

Pas de hoogte aan:

- druk op < of > om een instelling te kiezen en
- druk op **start** om te bevestigen

7.3.4 Automatisch uitschakelen

Na een bepaalde tijd zal de Sprso automatisch in een energiebesparende modus gaan voor een lager stroomverbruik, zie ook [§4 op pagina 11](#).

Automatisch uitschakelen

- niet (uitgeschakeld)
- na 30 minuten
- na 1 uur
- na 2 uur
- na 4 uur

7.3.4



Automatisch uitschakelen:

- druk op **start** om te bevestigen of
- druk op < of > om door het machine menu te scrollen

7.3.4a



Stel de automatische uitschakelfunctie in:

- druk op < of > om een instelling te kiezen en
- druk op **start** om te bevestigen

7.3.5 Kinderslot

Selecteer deze optie om gevaarlijke situaties als gevolg van onbedoelde handelingen te voorkomen, bijv. kinderen die zonder toezicht op de bedieningselementen drukken.

Door beide navigatietoetsen (< >) tegelijkertijd gedurende 5 seconden in te drukken, wordt het kinderslot geactiveerd en worden de bedieningselementen automatisch uitgeschakeld.

Als een toets wordt ingedrukt terwijl het kinderslot is geactiveerd, wordt het scherm ingeschakeld en verschijnt er een bericht, zie [§7.3.5b](#).

Om het kinderslot uit te schakelen, drukt u nogmaals gedurende 5 seconden gelijktijdig op beide navigatietoetsen (< >).

7.3.5



Kinderslot:

- druk op **start** om te bevestigen of
- druk op < of > om door het machine menu te scrollen

7.3.5a



Wilt u het kinderslot gebruiken:

- druk op < of > om nee/ja te kiezen
- druk op **start** om te bevestigen

▶ **JA** geselecteerd:

ga naar scherm [§7.3.5b](#)

▶ **NEE** geselecteerd:

ga naar scherm [§7.3.5](#)

7.3.5b



Informatie scherm

- druk op **start** om te bevestigen

7.3.6 Schermhelderheid

De helderheid van het scherm kan in 5 stappen worden aangepast en is onmiddellijk zichtbaar.



Scher姆 helderheid:

- druk op **start** om te bevestigen of
- druk op < of > om door het machine menu te scrollen

7.3.6



Aanpassen van de schermhelderheid:

- druk op < of > om een instelling te kiezen en
- druk op **start** om te bevestigen

7.3.6a

7.3.7 Geluid

Geluidssignalen worden gebruikt om feedback te geven.

Er zijn 3 verschillende tonen. De toon en het volume van het geluid kunnen niet worden aangepast.

Toon	Wanneer	soort aanpassing
1	Opstarten, waarschuwing vóór spoelen, einde van proces of wanneer een volgende actie vereist is	niet instelbaar
2	Geluid van meldingen	aan/uit
3	Geluid van toetsen	aan/uit

7.3.7



Geluid:

- druk op **start** om te bevestigen of
- druk op < of > om door het machine menu te scrollen

7.3.7a



Geluid van meldingen:

- druk op < of > om te kiezen tussen geluid voor meldingen of geluid van toetsen
- druk op **start** om geluid voor meldingen te bevestigen

7.3.7b



Geluiden aan/uitzetten bij meldingen en waarschuwingen:

- druk op < of > om nee/ja te kiezen
- druk op **start** om te bevestigen

7.3.7c



Geluid bij het indrukken van een toets:

- druk op < of > om te kiezen tussen geluid van toetsen of geluid voor meldingen
- druk op **start** om geluid van toetsen te bevestigen

7.3.7d



Geluidsfeedback van toetsen aan/uit zetten:

- druk op < of > om nee/ja te kiezen
- druk op **start** om te bevestigen

7.3.8 Talen

Engels is de standaardtaal.

De beschikbare talen zijn:

- | | | | |
|--------------|-------------|----------------|------------------|
| • English | • Français | • Ελληνικά | • Español (US) |
| • Norsk | • Italiano | • Magyar | • Français (CA) |
| • Polski | • Español | • Română | • Português (BR) |
| • Nederlands | • Português | • Čeština | • Türkçe |
| • Svenska | • Dansk | • Русский | • український |
| • Deutsch | • Suomi | • English (US) | |



7.3.8

Taal selecteren:

- druk op **start** om te bevestigen of
- druk op < of > om door het machine menu te scrollen



7.3.8a

Kies uw taal:

- druk op < of > om een taal te kiezen en
- druk op **start** om te bevestigen

7.3.9 Eenheden

De eenheden voor volume en hoogte kunnen worden gewijzigd.

Alle variabelen van de Sprso zijn gebaseerd op het Internationaal Stelsel van Eenheden (SI), alle andere worden op basis hiervan berekend.



7.3.9

Eenheden:

- druk op **start** om te bevestigen of
- druk op < of > om door het machine menu te scrollen



7.3.9a

Volume-eenheid:

- druk op < of > om te kiezen tussen volume- en hoogte-eenheid
- druk op **start** om volume-eenheid te bevestigen



7.3.9b

Kies de volume-eenheid:

- druk op < of > om ml/l of fl.oz/gal te kiezen
- druk op **start** om te bevestigen



7.3.9c

Hoogte -eenheid:

- druk op < of > om te kiezen tussen hoogte- en volume-eenheid
- druk op **start** om hoogte-eenheid te bevestigen



7.3.9d

Kies de hoogte-eenheid:

- druk op < of > om meter of voet te kiezen
- druk op **start** om te bevestigen

7.3.11 Terugzetten naar fabrieksinstellingen

De aangepaste instellingen kunnen op 3 manieren worden teruggezet naar de standaardinstellingen.

Gekozen optie	Resultaat
Terugzetten van de drankinstellingen	Alle dranken worden teruggezet naar standaard, <i>behalve</i> de zelf gemaakte dranken in §7.2.1 op pagina 50 .
Terugzetten van de machine instellingen	Alle instellingen die in §7.3 gewijzigd zijn, worden teruggezet naar de standaardinstellingen. De drankentellers worden ook op 0 gezet.
Terugzetten naar fabrieksinstelling	Het profiel en alle dranken worden teruggezet naar standaard, <i>inclusief</i> de zelf gemaakte dranken in §7.2.1 op pagina 50 . Alle instellingen die in §7.3 gewijzigd zijn, worden teruggezet naar de standaardinstellingen. ▶ <i>De totaal teller en de ontkalkingsteller worden niet op 0 gezet.</i>

7.3.11



Reset fabrieksinstellingen:

- druk op **start** om te bevestigen of
- druk op < of > om door het machine menu te scrollen

7.3.11a



Terugzetten van de drankinstellingen:

- druk op < of > om door dit menu te scrollen of
- druk op **start** om de drankinstellingen terug te zetten



7.3.11b

- Terugzetten van de machine instellingen:
- druk op < of > om door dit menu te scrollen of
 - druk op **start** om de machine instellingen terug te zetten



7.3.11c

- Terugzetten naar fabrieksinstelling:
- druk op < of > om door het menu reset fabrieksinstelling te scrollen of
 - druk op **start** om de *alle* instellingen terug te zetten
- *De Sprso start met scherm [2a](#).*

7.3.12 Kalibratiewatersysteem

In dit menu kan het watersysteem worden gekalibreerd.

Bij kalibratie wordt het watervolume bepaald voor een gedefinieerde doorstroming en tijd. Na afloop moet het gemeten volume worden ingevuld.

- ▶ *De kalibratie van het watersysteem wordt gebruikt om de verschillen tussen de werkelijke watertoevoer van de Sprso en de aangegeven hoeveelheid aan te passen.*

Benodigheden:

- aatbeker (met fijne schaalverdeling)

7.3.12



Kalibratiewatersysteem:

- druk op **start** om te bevestigen

7.3.12a



Stap 1: voorbereiding

- zorg ervoor dat alle benodigheden aanwezig zijn
- druk op > om naar de volgende stap te gaan

7.3.12b



Stap 2: voorbereiding

- volg de instructies op het scherm
- druk op **start** to begin the calibration

7.3.12c



- Stap 3: heet water dosering
- wacht op het volgende scherm

7.3.12d



- Stap 4: meten
- lees het gedoseerde water af
 - druk op > om naar de volgende stap te gaan

7.3.12e



- Stap 5: meten
- druk op < of > om het gemeten volume in te voeren
 - druk op **start** om te bevestigen

7.3.12f



- Ingevoerde waarde opslaan:
- wacht op het volgende scherm

7.3.13 Kalibratie Grinder

De kalibratie van de grinder heeft invloed op alle koffiedranken.

Benodigheden:

- koffiebonen
- digitale keukenweegschaal



Kalibratie Grinder:
• druk op **start** om te bevestigen

7.3.13



Stap 1: voorbereiding
• zorg ervoor dat alle benodigheden aanwezig zijn
• druk op > om naar de volgende stap te gaan

7.3.13a



Stap 2: voorbereiding
• volg de instructies op het scherm
• druk op **start** om te bevestigen

7.3.13b

7.3.13c



- Stap 3: voorbereiding
- wacht op het volgende scherm

7.3.13d



- Stap 4: voorbereiding
- volg de instructies op het scherm
 - ▶ *Het volgende scherm wordt automatisch weergegeven wanneer de lekbak wordt verwijderd.*

7.3.13e



- Stap 5: voorbereiding
- volg de instructies op het scherm
 - druk op > om naar de volgende stap te gaan
 - ▶ *De weegschaal heeft meestal een knop waarmee u het display op nul kunt zetten wanneer de lege afvalbak op het weegschaal wordt geplaatst, zodat alleen het gewicht van de inhoud van de bak wordt weergegeven.*

7.3.13f



- Stap 6: voorbereiding
- volg de instructies op het scherm
 - druk op **start** om te bevestigen

Stap 7: kalibratie

- wacht op het volgende scherm



7.3.13g

Stap 8: kalibratie

- volg de instructies op het scherm

► *Het volgende scherm wordt automatisch weergegeven wanneer de lekbak wordt verwijderd.*



7.3.13h

Stap 9: kalibratie

- volg de instructies op het scherm
- druk op > om naar de volgende stap te gaan



7.3.13i

Stap 10: kalibratie

- volg de instructies op het scherm
- druk op < of > om het gemeten gewicht in te voeren
- druk op **start** om te bevestigen



7.3.13j

7.3.13k



Stap 11: informatie scherm


- de kalibratieprocedure is voltooid
- wacht op het volgende scherm

► *Het volgende scherm wordt automatisch weergegeven wanneer de lekbak wordt verwijderd.*

7.3.13l



Step 12: informatie scherm

- maak de afvalbak leeg en schoon en zet alles weer op zijn oorspronkelijke plaats
- De kalibratieprocedure is voltooid
- Verlaat het menu door op  te drukken

7.3.14 Machine en software informatie

Het serienummer en de softwareversies kunnen worden gecontroleerd, dit is essentiële informatie voor een serviceverzoek.



7.3.14

Serie nummers:

- druk op **start** om te bevestigen of
- druk op < of > om door het machine menu te scrollen



7.3.14a

Serie nummer van de machine:

- druk op < of > om de versie nummers van de software te tonen
- ▶ *Hier wordt het unieke serienummer van de machine weergegeven.*



7.3.14b

Software versie nummer:

- druk op < of > om het serienummer van de machine te tonen
- ▶ *Hier worden de volgende softwareversies weergegeven:*
 - » Interface (HMI)
 - » I/O-kaart
 - » Recept en configuratie bestand.

7.4 Online hulp

Online-informatie kan worden benaderd via de QR-code op het scherm.



7.4.1

Online informatie:

- druk op **start** om te bevestigen of
- druk op < of > om door het machine menu te scrollen



7.4.1a

Online handleidingen:

- druk op < of > om door de beschikbare QR-codes te scrollen
- scan de QR-code om de laatste online gebruiksaanwijzing(en) van het web te downloaden



7.4.1b

Online animaties:

- druk op < of > om door de beschikbare QR-codes te scrollen
- scan de QR-code om de laatste online animatie(s) van het web te downloaden

8. Bijzondere omstandigheden

8.1 Brewer gedeeltelijk gemonteerd (foutcode 10015)

Na onderhoud van de brewer is het mogelijk dat de behuizing van de brewer niet in de juiste positie kan worden gebracht omdat de as van de brewer is gedraaid.

Sluit het zij-/servicepaneel, dit activeert de melding (8.1a), volg daarna de instructies op het scherm om het probleem op te lossen.

► *De as van de brewer kan niet met de hand of met gereedschap worden gedraaid.*

8.1a



Informatie scherm:

- druk op > om de reset te beginnen

8.1b



- open het zijpaneel zoals aangegeven op het scherm

► *Wanneer het zijpaneel is verwijderd, verschijnt het volgende scherm.*

8.1c



Controleer of de complete brewer geplaatst kan worden:

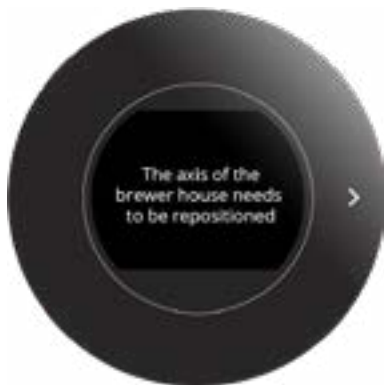
- druk op < of > om nee/ja te kiezen
- druk op start om te bevestigen

► *JA geselecteerd:*
het volgende scherm 8.1j

► *NEE geselecteerd:*
ga naar het volgende scherm

De as van de brewer moet in een andere stand worden gezet:

- druk op > om naar het volgende scherm te gaan



8.1d



8.1e

- druk op < of > om de draairichting te kiezen
- druk op **start** om te bevestigen



8.1f

- ▶ *Het zijpaneel moet gesloten zijn, anders bestaat er gevaar voor verwonding door draaiende onderdelen.*
- sluit het zijpaneel zoals aangegeven op het scherm
- ▶ *Wanneer het zijpaneel is gesloten, verschijnt het volgende scherm.*

- druk op **start** (en houd vast) om de as te draaien
- druk op > om naar het volgende scherm te gaan



8.1g

- open het zijpaneel zoals aangegeven op het scherm

► *Wanneer het zijpaneel is verwijderd, verschijnt het volgende scherm.*



8.1h

Kan de brewer geplaatst worden:

- druk op < of > om nee/ja te kiezen
- druk op **start** om te bevestigen

► *NEE geselecteerd:
ga naar scherm [8.1e](#)*

► *JA geselecteerd:
ga naar het volgende scherm*



8.1i

- sluit het zijpaneel zoals aangegeven op het scherm

► *Wanneer het zijpaneel terug op zijn plaats zit, zal het "drankkeuzescherm" verschijnen.*



8.1j

Brewer reset is voltooid



8.1k

8.2 Brewer storing (foutcode 04104)

Brewer is geblokkeerd of defect.

Als er geen beweging wordt waargenomen, wordt de foutmelding weergegeven, zie [8.2a](#).

► *De as van de brewer kan niet met de hand of met gereedschap worden gedraaid.*



8.2a

Informatie scherm:

- druk op > om de reset te beginnen



8.2b



- open het zijpaneel zoals aangegeven op het scherm
- *Wanneer het zijpaneel is verwijderd, verschijnt het volgende scherm.*



8.2c

Informatie scherm

- volg de instructies op het scherm
- druk op > om naar het volgende scherm te gaan

8.2d



- Controleer of de complete brewer geplaatst kan worden:
- druk op < of > om nee/ja te kiezen
 - druk op start om te bevestigen

- ▶ *JA geselecteerd:*
ga naar scherm [8.2m](#)
- ▶ *NEE geselecteerd:*
ga naar het volgende scherm

8.2e



- druk op < of > om de draairichting te kiezen
- druk op start om te bevestigen

8.2f



- ▶ *Het zijpaneel moet gesloten zijn, anders bestaat er gevaar voor verwonding door draaiende onderdelen.*
- sluit het zijpaneel zoals aangegeven op het scherm
- ▶ *Wanneer het zijpaneel is gesloten, verschijnt het volgende scherm.*

8.2g



- druk op start (en houd vast) om de as te draaien
- druk op > om naar het volgende scherm te gaan

8.2h



- open het zijpaneel zoals aangegeven op het scherm
- ▶ *Wanneer het zijpaneel is verwijderd, verschijnt het volgende scherm.*

8.2i



- Kan de brewer geplaatst worden:
- druk op < of > om nee/ja te kiezen
 - druk op **start** om te bevestigen
 - ▶ *NEE geselecteerd:*
ga naar scherm [8.2i](#)
 - ▶ *JA geselecteerd:*
ga naar scherm [8.2m](#)

8.2j



- Informatie scherm
- volg de instructies op het scherm
 - druk op > om naar het volgende scherm te gaan

8.2k



- Controleer of de complete brewer geplaatst kan worden:
- druk op < of > om nee/ja te kiezen
 - druk op **start** om te bevestigen
 - ▶ *NEE geselecteerd:*
ga naar het volgende scherm
 - ▶ *JA geselecteerd:*
ga naar scherm [8.2m](#)

Informatie scherm

- druk op > om naar scherm [8.2e](#) te gaan

8.2l



- sluit het zijpaneel zoals aangegeven op het scherm

► Wanneer het zijpaneel terug op zijn plaats zit, zal het "drankkeuzescherf" verschijnen.

8.2m



Brewer reset is voltooid

8.2n



9. Waarschuwingen en foutmeldingen

9.1 Waarschuwingen


Waarschuwingmeldingen zijn bedoeld om de gebruiker op de hoogte te brengen van een situatie die een correcte werking van de Sprso kan verhinderen. In het algemeen worden waarschuwingmeldingen weergegeven na een drank.

- De waarschuwingmeldingen worden gedurende 30 seconden weergegeven.
Een waarschuwingmelding kan opnieuw worden weergegeven wanneer een willekeurige toets (behalve de menutoets) wordt gebruikt. Het menu blijft dan beschikbaar.

Voorbeeldscherm van een waarschuwingmelding



9.1a

Nr	Waarschuwing	Omschrijving	Reset voorwaarde
ME01	vul of plaats waterreservoir	geen water gedetecteerd in waterreservoir of waterreservoir niet aanwezig	<ul style="list-style-type: none"> • vul het waterreservoir of plaats het waterreservoir in de juiste positie
ME02	niet van toepassing		
ME03	sluit zijpaneel	zij-/servicepaneel niet in juiste positie	<ul style="list-style-type: none"> • sluit het zij-/servicepaneel (in de juiste positie)
ME04	plaats lekbak + afvalbak	afvalbak niet op zijn plaats	<ul style="list-style-type: none"> • plaats lekbak met afvalbak (in de juiste positie)
ME05	leeg afvalbak Het onderstaande pictogram is zichtbaar op het "drankkeuzescherm". 	de afvalbak is vol en moet worden geleegd of de teller van de afvalbak is overschreden	<ul style="list-style-type: none"> • verwijder de lekbak, leeg de afvalbak inclusief de lekbak en plaats de onderdelen terug in de juiste positie
ME06	niet van toepassing		

Nr	Waarschuwing	Omschrijving	Reset voorwaarde
ME07	reinig melksysteem	zal worden weergegeven wanneer de machinespoeling of de opstartspoeling actief is en een melkeenheid in de software is geactiveerd	<ul style="list-style-type: none"> • alleen een herinnering
ME08	reinig brewer Het onderstaande pictogram is zichtbaar op het "drankkeuzescher" 	de teller voor schoonmaakprocedure van de brewer is bereikt (de eerste melding verschijnt na 125 zetcycli - de melding wordt na elke koffie gerelateerde drank herhaald tot de brewer gereinigd is)	<ul style="list-style-type: none"> • voer de procedure uit beschreven in §7.1.3 op pagina 28
ME09	vervang waterfilter Het onderstaande pictogram is zichtbaar op het "drankkeuzescher" 	de teller voor het waterfilter is bereikt (de melding verschijnt nadat "XX" liter door de waterteller is gegaan en wordt herhaald na elke 11 consumpties)	<ul style="list-style-type: none"> • vervang het waterfilter en bevestig dit in §7.1.6 op pagina 38
ME10	ontkalk de machine	de teller voor het ontkalken is bereikt (de melding wordt herhaald na elke 9 consumpties)	<ul style="list-style-type: none"> • Ontkalk de machine zoals beschreven in §7.1.5 op pagina 33
ME11	niet van toepassing		
ME12	brewer geblokkeerd	brewer is geblokkeerd. te veel gemalen koffie in het brewer of een verstopping	<ul style="list-style-type: none"> • verwijder de blokkade

9.2 Foutmeldingen

Foutmeldingen verschijnen wanneer een fout wordt gedetecteerd door het besturingssysteem van de machine. Afhankelijk van de fout, blijft deze actief of kan deze zelf worden opgelost en verdwijnt de foutmelding vanzelf.

De foutmelding wordt opgeslagen in het Foutenlogboek (zie [§7.1.9 op pagina 48](#)).

In totaal kunnen 12 fouten worden gelogd door de Sprso voor technische ondersteuning. Als het log vol is zal de eerste fout worden overschreven.

- ▶ *De starttoets kan worden ingedrukt om de Sprso opnieuw op te starten.
Als de foutmeldingen na de juiste actie terugkomen, neem dan contact op met uw dealer.*

Voorbeeldscherm van een foutmelding



9.2a

Nr	Schermmeldingen	Omschrijving	Reset voorwaarde
00000	communicatie mislukt	communicatie tussen HMI en I/O-kaart defect	<ul style="list-style-type: none"> • druk op de starttoets, de machine wordt opnieuw opgestart <ul style="list-style-type: none"> » als de fout blijft bestaan, neem dan contact op met uw dealer
00201	geen waterstroom gedetecteerd	geen waterstroom gedetecteerd in systeem	<ul style="list-style-type: none"> • maak de watertank schoon • vul het waterreservoir en plaats het waterreservoir in de juiste positie • druk op de starttoets, de machine wordt opnieuw opgestart <ul style="list-style-type: none"> » als de fout blijft bestaan, neem dan contact op met uw dealer

Nr	Schermmeldingen	Omschrijving	Reset voorwaarde
00401	grinder geblokkeerd	grinder is geblokkeerd of defect	<ul style="list-style-type: none"> • verwijder alle bonen uit de grinder d.m.v. een stofzuiger • druk op de starttoets, de machine wordt opnieuw opgestart <ul style="list-style-type: none"> » als de fout blijft bestaan, neem dan contact op met uw dealer
02101	temperatuursensor niet aangesloten	temperatuursensor is niet aangesloten of meetwaarde ongeldig	<ul style="list-style-type: none"> • druk op de starttoets, de machine wordt opnieuw opgestart <ul style="list-style-type: none"> » als de fout blijft bestaan, neem dan contact op met uw dealer
02102	temperatuursensor meting	meting temperatuursensor ongeldig	<ul style="list-style-type: none"> • druk op de starttoets, de machine wordt opnieuw opgestart <ul style="list-style-type: none"> » als de fout blijft bestaan, neem dan contact op met uw dealer
02203	verwarmingselement beveiliging	verwarmingselement is oververhit of defect	<ul style="list-style-type: none"> • druk op de starttoets, de machine wordt opnieuw opgestart <ul style="list-style-type: none"> » als de fout blijft bestaan, neem dan contact op met uw dealer
04104	brewer storing	brewer is geblokkeerd of defect	<ul style="list-style-type: none"> • druk op de starttoets, de machine wordt opnieuw opgestart • volg de procedure beschreven in §8.2 op pagina 99 <ul style="list-style-type: none"> » als de fout blijft bestaan, neem dan contact op met uw dealer
10001	I/O-error	Fout in I/O-veiligheidsbesturing	<ul style="list-style-type: none"> • druk op de starttoets, de machine wordt opnieuw opgestart <ul style="list-style-type: none"> » als de fout blijft bestaan, neem dan contact op met uw dealer

Nr	Schermmeldingen	Omschrijving	Reset voorwaarde
10011	verwarmingselement reageert niet	dosering niet binnen een redelijke termijn	<ul style="list-style-type: none">• druk op de starttoets, de machine wordt opnieuw opgestart<ul style="list-style-type: none">» als de fout blijft bestaan, neem dan contact op met uw dealer
10015	brewer gedeeltelijk gemonteerd	de machine kan de startpositie niet bepalen van de brewer	<ul style="list-style-type: none">• druk op de starttoets, de machine wordt opnieuw opgestart• volg de procedure beschreven in §8.1 op pagina 96<ul style="list-style-type: none">» als de fout blijft bestaan, neem dan contact op met uw dealer

9.3 Overige problemen

Naast de meldingen en fouten die in de machine aanwezig zijn, kunnen zich een aantal andere problemen voordoen; deze problemen worden hieronder beschreven.

Probleemomschrijving	Mogelijke oorzaak	Controleer het volgende
nadat koffie is gekozen, wordt er noch koffie, noch heet water afgegeven	interne storing	<ul style="list-style-type: none"> • trek de stekker uit het stopcontact, wacht minstens 10 seconden, steek de stekker er weer in <ul style="list-style-type: none"> » als de fout blijft bestaan, neem dan contact op met uw dealer
nadat koffie is gekozen, zit er minder koffie in het kopje dan normaal	interne storing	<ul style="list-style-type: none"> • trek de stekker uit het stopcontact, wacht minstens 10 seconden, steek de stekker er weer in <ul style="list-style-type: none"> » als de fout blijft bestaan, neem dan contact op met uw dealer
nadat koffie is gekozen, wordt er geen koffie afgegeven, alleen heet water	bonencanister leeg	<ul style="list-style-type: none"> • vul het bonencanister
	grinder uitloop ontbreekt	<ul style="list-style-type: none"> • plaats de grinder uitloop in de juiste positie
	interne storing	<ul style="list-style-type: none"> • trek de stekker uit het stopcontact, wacht minstens 10 seconden, steek de stekker er weer in <ul style="list-style-type: none"> » als de fout blijft bestaan, neem dan contact op met uw dealer
het display gaat niet aan	geen stroom op stopcontact	<ul style="list-style-type: none"> • stroomvoorziening op het stopcontact
	interne storing	<ul style="list-style-type: none"> • trek de stekker uit het stopcontact, wacht minstens 10 seconden, steek de stekker er weer in <ul style="list-style-type: none"> » als de fout blijft bestaan, neem dan contact op met uw dealer
de knoppen rond het scherm werken niet	de knoppen moeten worden schoongemaakt	<ul style="list-style-type: none"> • trek de stekker uit het stopcontact, maak het scherm van de Sprso schoon met een vochtige doek en droog het af met een zachte doek
	interne storing	<ul style="list-style-type: none"> • trek de stekker uit het stopcontact, wacht minstens 10 seconden, steek de stekker er weer in <ul style="list-style-type: none"> » als de fout blijft bestaan, neem dan contact op met uw dealer
geen crèmelaagje op de koffiedranken	brewer niet gereinigd	<ul style="list-style-type: none"> • voer de procedure uit zoals beschreven in §7.1.3 op pagina 28
	brewer defect/kapot	<ul style="list-style-type: none"> • reinig en controleer bovendien handmatig alle onderdelen van de brewer zoals beschreven in §6.2.3 op pagina 18

Probleemomschrijving	Mogelijke oorzaak	Controleer het volgende
doseerd geen melk	melkreservoir of melkpak leeg	<ul style="list-style-type: none"> • vul het reservoir opnieuw met melk of vervang het melkpak
	melkmelkaansluiting en slang niet goed op hun plaats	<ul style="list-style-type: none"> • plaats de melkaansluiting en de slang in de juiste positie, zie §10.3 op pagina 113
	interne storing	<ul style="list-style-type: none"> • trek de stekker uit het stopcontact, wacht minstens 10 seconden, steek de stekker er weer in <ul style="list-style-type: none"> » als de fout blijft bestaan, neem dan contact op met uw dealer
slechte melkschuim	uitloop niet goed op zijn geplaatst	<ul style="list-style-type: none"> • sluit de uitloop op de correcte wijze aan, zie §6.2.1 op pagina 16
	uitloop niet gereinigd	<ul style="list-style-type: none"> • voer de melkreinigingsprocedure uit, zie §7.1.2 op pagina 25
	melkaansluiting niet goed geplaatst	<ul style="list-style-type: none"> • plaats de melkaansluiting en de slang in de juiste positie, zie §10.3 op pagina 113
	interne storing	<ul style="list-style-type: none"> • trek de stekker uit het stopcontact, wacht minstens 10 seconden, steek de stekker er weer in <ul style="list-style-type: none"> » als de fout blijft bestaan, neem dan contact op met uw dealer
melk sputtert heel erg	melk temperatuur	<ul style="list-style-type: none"> • de optimale melktemperatuur is 5°C; <i>hoe warmer de melk, hoe slechter de kwaliteit van het schuim</i>
	melkmelkaansluiting niet goed op zijn plaats	<ul style="list-style-type: none"> • sluit de melkaansluiting op de correcte wijze aan, zie §10.3 op pagina 113
water onder de machine	watertank niet goed geplaatst	<ul style="list-style-type: none"> • plaats het watertank in de juiste positie
	lekbak en afvalbak niet op tijd gelegegd	<ul style="list-style-type: none"> • lekbak en afvalbak legen en het gemorste vocht opruimen
	interne storing	<ul style="list-style-type: none"> • trek de stekker uit het stopcontact, wacht minstens 10 seconden, steek de stekker er weer in <ul style="list-style-type: none"> » als de fout blijft bestaan, neem dan contact op met uw dealer

10. Appendix

10.1 Informatie over waterhardheid en filters

	zeer zacht	zacht	gemiddeld	matig	hard
°dH	< 3	3 - 7	7 - 14	14 - 21	> 21
°fH	< 5	5 - 13	13 - 25	25 - 38	> 38
°e / Clark	< 4	4 - 9	9 - 18	18 - 26	> 26
ppm (mg/l) deeltjes per miljoen	< 53	53 - 125	125 - 249	249 - 374	> 374
mmol/l	< 0,5	0,5 - 1,2	1,2 - 2,5	2,5 - 3,7	> 3,7
mg/l CaCO ₃	< 50	50 - 130	130 - 250	250 - 380	> 380
waterhardheid tester	□□□□	□□□■	□□■■	□■■■	■■■■
ontkalken	90 l.	75 l.	50 l.	35 l.	25 l.
ontkalken voor machine met waterfilter	270 l.	225 l.	150 l.	105 l.	75 l.
waterfilter vervangen na	180 l.	150 l.	100 l.	70 l.	50 l.

► Zie [§7.3.10 op pagina 85](#) om de waterhardheid in te stellen.

10.2 Installatie van een waterfilter

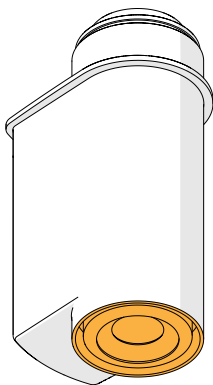
- ▶ *Volg de originele gebruiksaanwijzing van het gekochte filter voor meer informatie over gebruik en onderhoud.*

Let op

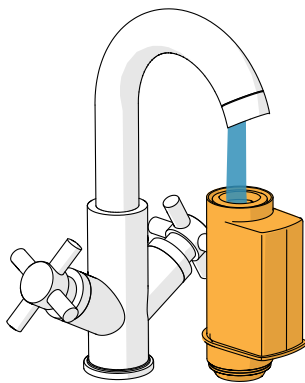
- ▶ *Bij normaal gebruik van de Sprso gaat het waterfilter een bepaalde tijd mee. Deze tijdsduur staat vermeld in de handleiding van het waterfilter. Als u de Sprso niet gebruikt terwijl het waterfilter is geïnstalleerd, zal dit de levensduur van het waterfilter verkorten.*

10.2.1 Intern water filter

Een **BRITA** AquaAroma Crema waterfilter kan in het waterreservoir worden geplaatst.



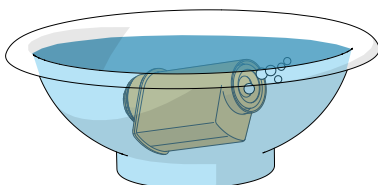
10.2.1



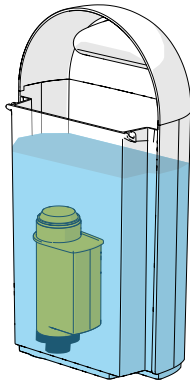
10.2.1a

- pak het filter uit
- lees de bij het filter geleverde installatie-instructies
- om het filter te activeren laat u leidingwater door het filter lopen tot er gedurende meer dan een minuut water uit de opening komt

- vul een schone kom met vers koud water
- plaats het filter in de kom en dompel het gedurende ongeveer tien seconden volledig onder, waarbij u het schuin houdt en licht aandrukt zodat de luchtbellen kunnen ontsnappen



10.2.1b



10.2.1c

- verwijder het waterreservoir van de Sprso
 - zet het filter op zijn plaats en druk het zo ver mogelijk in
 - vul het waterreservoir met vers koud niet-koolzuurhoudend water
 - plaats het waterreservoir terug in de Sprso
- *Na de installatie er nog aangegeven worden in de programmering dat er een waterfilter gebruikt wordt, zie [§7.1.6 op pagina 38](#).*

10.2.2 Extern water filter

Indien voor een extern waterfilter wordt gekozen, wordt aanbevolen dit door een installateur te laten installeren/vervangen. De bijbehorende documentatie van het externe waterfilter is leidend.

- *Bij het installeren van een extern waterfilter wordt de ontkalkingsindicator automatisch gedeactiveerd, daarom wordt aanbevolen de Sprso **direct na het vervangen** van het externe filter te ontkalken.*

10.3 Installatie van een melkeenheid

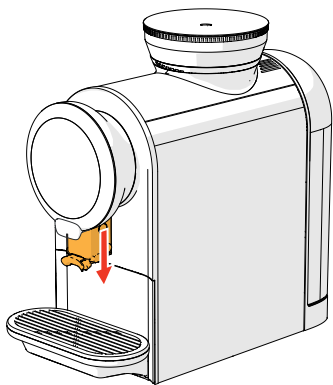
De Sprso is niet standaard uitgerust met een melkeenheid.

Indien een melkeenheid of melkkoeler is aangesloten, kunnen de volgende dranken op melkbasis worden gekozen:

- espresso macchiato
- latte macchiato
- cappuccinno
- caffè latte
- cappuccinno dark
- warme melkschuim

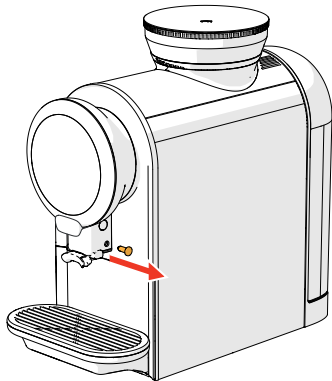
► *Bravilor Bonamat beveelt een melkkoeler aan boven een niet-gekoeld melkpak.
Koude melk (5°C) verbetert de smaak van de dranken op basis van melk.*

10.3a



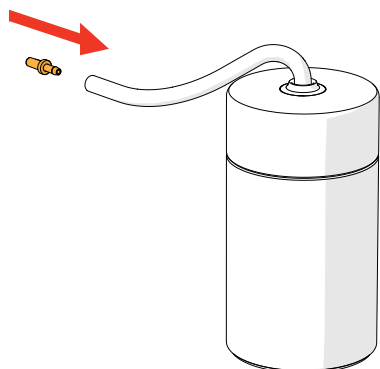
- trek de uitloop naar beneden

10.3b

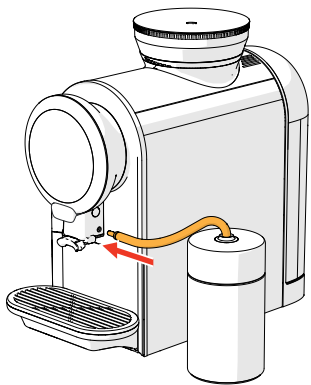


- verwijder de plug

10.3c

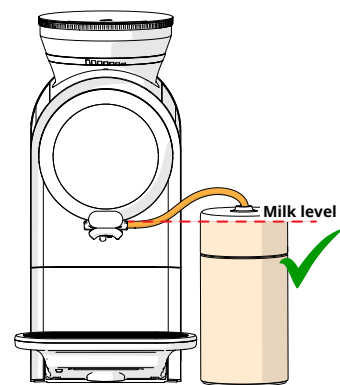
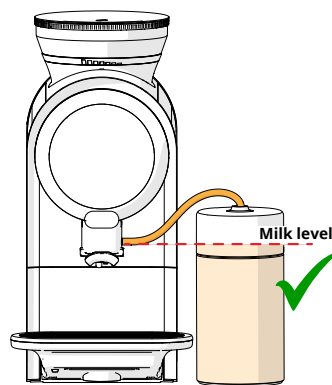
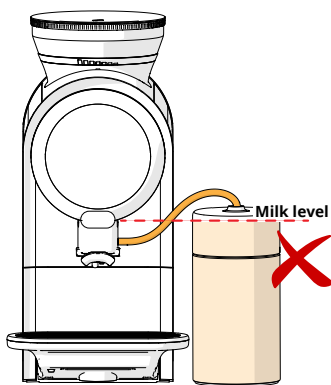


- plaats de melkaansluiting



10.3d

- sluit de melkslang aan
 - ▶ Zorg ervoor dat de melkaansluiting hoger ligt dan het melkniveau in de melkeenheid om een heveleffect te voorkomen, zie [10.3e](#).
 - ▶ Zorg ervoor dat de melkslang tot op de bodem van het melkpak / de melkkoeler komt.
 - ▶ De totale afstand van de aansluiting tot het uiteinde van de slang is van invloed op het melkschuim.



10.3e



10.3f

- ga naar [§7.3.1 op pagina 74](#), om aan te geven dat er een melkeenheid op de Sprso is aangesloten
 - ▶ Laat het melkpak / de melkkoeler niet voor langere tijd uit de koelkast staan. Hoe warmer de melk (5°C is perfect), hoe slechter de kwaliteit van het geproduceerde schuim.

- ▶ Volg de oorspronkelijke gebruiksaanwijzing van de gekochte melkeenheid voor meer informatie over gebruik en onderhoud.

10.4 Installatie van een vaste wateraansluiting

De Sprso is niet standaard uitgerust met een vaste wateraansluiting.

Indien een vaste wateraansluiting wordt aangesloten, dient u met twee zaken rekening te houden:

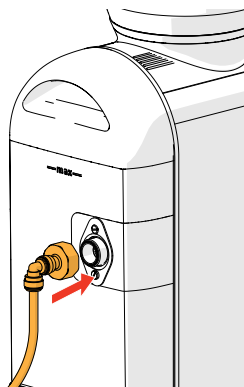
Ontkalkingsprocedure

- extra stappen toegevoegd, zie sticker op vaste wateraansluiting (waterreservoir)

Waterfilter

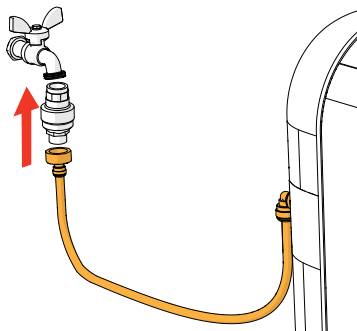
- installeer een extern waterfilter tussen de kraan en de Sprso, een filter kan niet meer in het waterreservoir geplaatst worden

10.4a



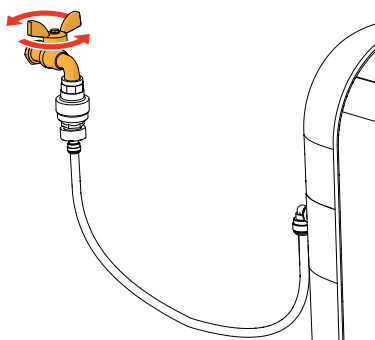
- vervang het waterreservoir
- bevestig de wateraansluitslang aan het waterreservoir
- ▶ *Gebruik altijd de nieuwe voedingsgekeurde slangenset die bij het waterreservoir wordt geleverd.*

10.4b



- ▶ *Het is aanbevolen om een waterstop te gebruiken, lees de originele installatie-instructies die bij de waterstop zijn geleverd.*
- sluit de slang aan op de waterstop of rechtstreeks op de kraan
- open de kraan

10.4c



- open de kraan

10.5 Afvalbak vol melding

Wanneer de teller van de afvalbak zijn limiet heeft bereikt, genereert de Sprso een bericht om de bak te legen.

Bij het vervangen van de lekbak (met afvalbak) moet scherm [10.5b](#) worden beantwoord om de teller bij te werken.

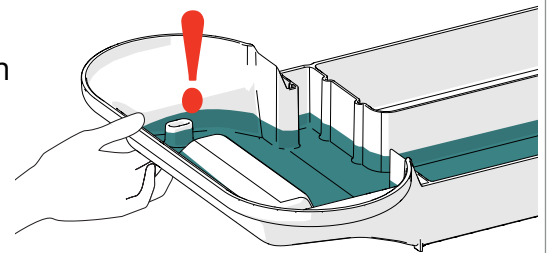
- ▶ *De melding afvalbak vol komt standaard na 20 doseringen, maar voor een hoeveelheid van meer dan 10gr is het na 10 keer.*
- ▶ *Als de teller wordt teruggezet terwijl de afvalbak niet is geleegd, zal de afvalbak overlopen met alle gevolgen van dien.*



10.5a

Afvalbak vol melding:

- verwijder de lekbak en de afvalbak en maak ze leeg
 - ▶ *Steek uw vinger onder de overloop om morsen te voorkomen.*
- reinig en plaats alle onderdelen terug
- het volgende scherm verschijnt



10.5b

Controlescherm:

- druk op < of > om nee/ja te kiezen
- druk op start om te bevestigen
 - ▶ *JA geselecteerd: ga naar scherm [10.5c](#).*
 - ▶ *NEE geselecteerd: ga naar scherm [10.5a](#).*



10.5c

10.6 Speciale functies

Met behulp van een 'geheime toetsencombinatie' kunnen speciale functies worden geactiveerd.

10.6a



Stand-by mode:

- houd de 'Starttoets' gedurende 5 seconden ingedrukt
- de nodige spoelingen worden uitgevoerd
- het "afscheid" scherm is uitgeschakeld en alleen de starttoets knippert langzaam

► *De stand-by modus is een functie die kan worden ingeschakeld om energie te besparen.*

► *Druk op de starttoets om de stand-by modus te beëindigen*

10.6b



Kinderslot aan/uit:

- houd beide 'Navigatietoetsen' gedurende 5 seconden ingedrukt

► *Deze functie dient om alle bedieningselementen te vergrendelen (en te ontgrendelen) om onbedoelde dosering te voorkomen, zie [§7.3.5 op pagina 78](#).*

10.7 Standaard drank instellingen (STD)

Standard volume S per drank	Totale drank (ml)	Koffie deel (ml)	Melk deel (ml)	Heet water deel (ml)	Koffie (gr)	Doseer volgorde	Pre infusie	Contact-tijd (sec.)
Ristretto	20	20	x	x	7	x	aan	20
Ristretto x2	40	40	x	x	13	x	aan	20
Espresso	30	30	x	x	7	x	aan	20
Espresso x2	60	60	x	x	13	x	aan	27
Koffie crème	100	100	x	x	7	x	uit	27
Koffie crème x2	180	180	x	x	13	x	uit	27
Americano	100	30	x	70	7.5	k-w	aan	44
Cappuccino	100	30	70	x	7.5	m-k	uit	20
Cappuccino dark	100	30	70	x	7,5	k-m	uit	20
Espresso macchiato	45	30	15	x	7	k-m	aan	20
Latte macchiato	120	30	90	x	7	m-k	aan	20
Caffè latte	120	50	70	x	7	k-m	uit	20
Heet water	100	x	x	100	x	x	x	x
Warme melkschuim	100	x	100	x	x	x	x	x

Standard volume M per drank	Totale drank (ml)	Koffie deel (ml)	Melk deel (ml)	Heet water deel (ml)	Koffie (gr)	Doseer volgorde	Pre infusie	Contact-tijd (sec.)
Ristretto	25	25	x	x	8	x	aan	20
Ristretto x2	50	50	x	x	15	x	aan	20
Espresso	40	40	x	x	8	x	aan	20
Espresso x2	80	80	x	x	15	x	aan	20
Koffie crème	120	120	x	x	8	x	uit	27
Koffie crème x2	200	200	x	x	15	x	uit	27
Americano	120	40	x	80	8	k-w	aan	20
Cappuccino	120	40	80	x	8	m-k	uit	20
Cappuccino dark	120	40	80	x	8	k-m	uit	20
Espresso macchiato	65	45	20	x	8	k-m	aan	20
Latte macchiato	140	35	105	x	7.5	m-k	aan	20
Caffè latte	140	60	80	x	8	k-m	uit	20
Heet water	120	x	x	120	x	x	x	x
Warme melkschuim	120	x	120	x	x	x	x	x

Standard volume L per drank	Totale drank (ml)	Koffie deel (ml)	Melk deel (ml)	Heet water deel (ml)	Koffie (gr)	Doseer volgorde	Pre infusie	Contact-tijd (sec.)
Ristretto	30	30	x	x	9	x	aan	20
Ristretto x2	60	60	x	x	16	x	aan	20
Espresso	50	50	x	x	9	x	aan	20
Espresso x2	100	100	x	x	16	x	aan	20
Koffie crème	140	140	x	x	9	x	uit	27
Koffie crème x2	220	220	x	x	16	x	uit	27
Americano	140	50	x	90	8.5	k-w	aan	20
Cappuccino	140	50	90	x	8.5	m-k	uit	20
Cappuccino dark	140	50	90	x	8,5	k-m	uit	20
Espresso macchiato	85	60	25	x	9.5	k-m	aan	20
Latte macchiato	160	40	120	x	8	m-k	aan	20
Caffè latte	160	70	90	x	9	k-m	uit	20
Heet water	140	x	x	140	x	x	x	x
Warme melkschuim	140	x	140	x	x	x	x	x

Brewing your coffee

S I N C E 1 9 4 8