

SPRSO

BLACK (2026)

BENUTZERHANDBUCH



700.470.020 STD (Digitales Handbuch - Deutsch)

Model-no: • SPRSO-001

Alle Rechte vorbehalten.

Dieses Dokument darf ohne vorherige schriftliche Genehmigung seitens des Herstellers weder ganz, noch auszugsweise, mittels Druck, Fotokopie, Mikrofilm oder anderer Mittel reproduziert und/oder veröffentlicht werden. Dies gilt auch für die darin enthaltenen Zeichnungen und/oder Diagramme.

Die Information in diesem Dokument basiert auf den Daten, die zum Veröffentlichungszeitpunkt der Konstruktion, Materialeigenschaften und Betriebsmethoden verfügbar waren; dieses Dokument kann daher geändert werden.

Die Originalanleitung für dieses Handbuch wurde in englischer Sprachen erfasst. Andere Sprachfassungen dieses Handbuchs sind eine Übersetzung der ursprünglichen Anleitung.

Aus diesem Grund sind die Anweisungen lediglich eine Richtlinie für die Installation, Wartung und Reparatur der Maschine, die auf dem vorderen Buchdeckel abgebildet ist.

Dieses Dokument gilt für die Standardversion dieser Maschine.

Der Hersteller lehnt daher jegliche Haftung für Schäden ab, die durch Spezifikationen entstanden sind, die von der Standardversion der an Sie gelieferten Maschine abweichen.

Dieses Dokument wurde mit äußerster Sorgfalt zusammengestellt. Der Hersteller kann jedoch nicht für darin enthaltene Fehler oder Konsequenzen daraus haftbar gemacht werden.

Inhaltsverzeichnis

1. Teile und Funktionen	1
1.1 Teile	1
1.2 Optionale Teile	1
1.2.1 Milcheinheit	1
1.2.2 Wasserfilter	1
1.3 Steuerung	2
2. Erststart	3
3. Inbetriebnahme	10
4. Standby	11
5. Ihr Getränk	12
5.1 Ihr Getränk zubereiten	12
5.2 Ihr Getränk personalisieren	13
5.3 Höhe des Hahns einstellen	14
6. Reinigung	15
6.1 Tägliche Reinigung	15
6.1.1 Tropfschale und Tresterbehälter	15
6.2 Wöchentliche Reinigung	16
6.2.1 Getränkeauslass	16
6.2.2 Wasserbehälter	17
6.2.3 CIRCO-Brühwerk	18
6.2.4 Das Gehäuse	21
7. Programmmenü	22
7.1 Wartung	23
7.1.1 Kaffeesystem spülen	24
7.1.2 Das Milchsystem reinigen	25
7.1.3 Das Kaffeesystem reinigen	28
7.1.4 Das Milchsystem spülen	32
7.1.5 Entkalken	33
7.1.6 Wasserfilter	38
7.1.7 CIRCO-Brühwerkachse wieder einsetzen	43
7.1.8 Zähler	46
7.1.9 Fehlerhistorie	48
7.2 Getränke	49
7.2.1 Ein selbstgemachtes Getränk kreieren (allgemein)	50
7.2.2 Standardgetränk bearbeiten (allgemein)	62

7.3	Maschine	73
7.3.1	Milcheinheit	74
7.3.2	Brühtemperatur	75
7.3.3	Höhenlage	76
7.3.4	Automatische Abschaltung	77
7.3.5	Kindersicherung	78
7.3.6	Bildschirmhelligkeit	79
7.3.7	Töne	80
7.3.8	Sprachen	82
7.3.9	Einheiten	83
7.3.10	Wasserhärte	85
7.3.11	Auf Werkeinstellungen zurücksetzen	86
7.3.12	Kalibrierung des Wassersystems	88
7.3.13	Kalibrierung des Kaffeemahlwerks	90
7.3.14	Maschinen- und Software-Informationen	94
7.4	Online-Hilfe	95
8.	Besondere Umstände	96
8.1	CIRCO-Brühwerk nur teilweise eingesetzt (Fehler 10015)	96
8.2	Fehlfunktion des CIRCO-Brühwerk (Fehler 04104)	99
9.	Warn- und Fehlermeldungen	103
9.1	Warnmeldungen	103
9.2	Fehlermeldungen	105
9.3	Andere Probleme	107
10.	Anhang	109
10.1	Informationen zu Wasserhärte und Filter	109
10.2	Einen Wasserfilter installieren	110
10.2.1	Interner Wasserfilter	110
10.2.2	Externer Wasserfilter	111
10.3	Eine Milcheinheit installieren	112
10.4	Einen Festwasseranschlusses installieren	114
10.5	Meldung „Behälter voll“	115
10.6	Sonderfunktionen	116
10.7	Standard-Getränkeinstellungen (STD)	117

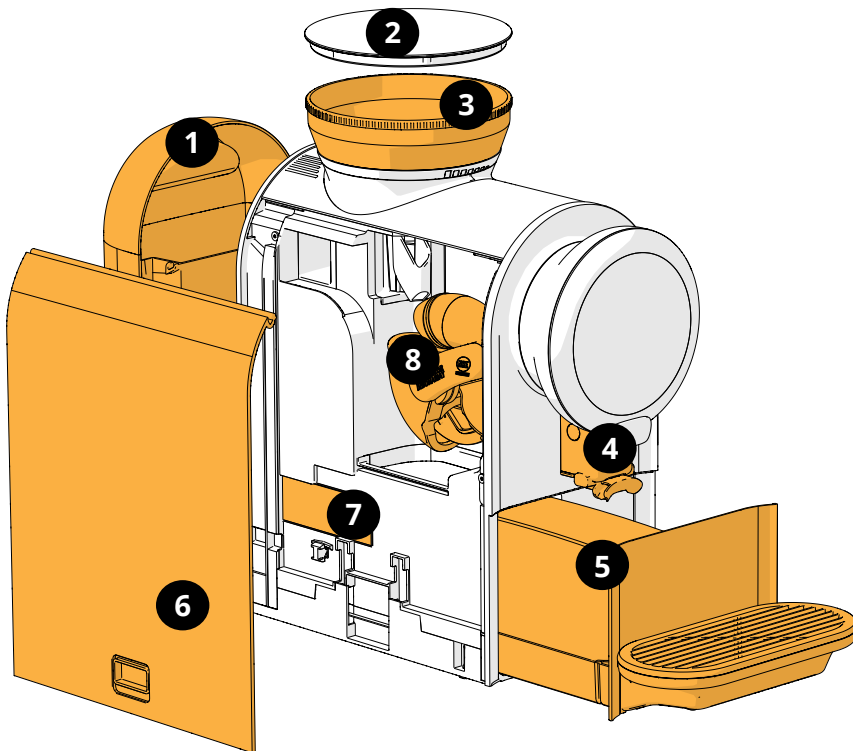
Allgemeines

- ▶ *Lesen Sie immer die Sicherheitshinweise (700.403.347). Um mögliche Schäden zu vermeiden, müssen diese Sicherheitshinweise gelesen, verstanden und befolgt werden.*
- ▶ *Die Handbücher können sich ändern. Bitte scannen Sie den QR-Code, um aktuelle Informationen zu erhalten.*

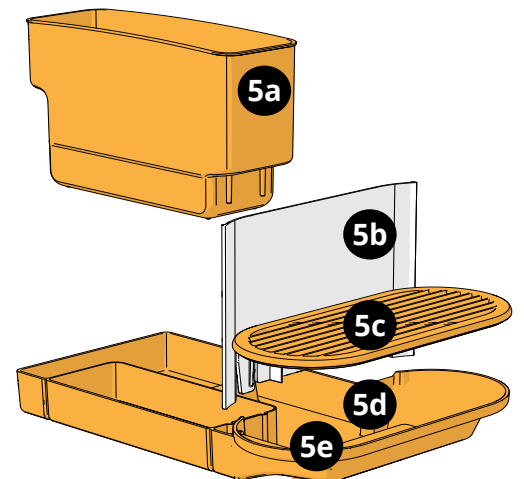


1. Teile und Funktionen

1.1 Teile



1. Wasserbehälter
2. Deckel (Bohnenbehälter)
3. Bohnenbehälter und Mahlscheibe
4. Auslass
5. Tropfschale (komplett)
 - 5a. Tresterbehälter
 - 5b. Frontplatte
 - 5c. Tropfschalenplatte
 - 5d. Tropftablett
 - 5e. Überlaufschale
6. Seitenwand/
Wartungsklappe
7. ID-Schild
8. CIRCO-Brühwerk



1.2 Optionale Teile

1.2.1 Milcheinheit

Die Sprso ist eine Espressovollautomat. Standardmäßig bietet die Sprso keine milchhaltigen Getränke wie z. B. Cappuccino an. Es kann jedoch eine Milcheinheit / einen Milchkühler an die Sprso angeschlossen werden. Wenn Sie eine Milcheinheit an die Sprso anschließen, stehen fünf zusätzliche Getränke zur Auswahl: Caffè Latte, Espresso Macchiato, Cappuccino, Latte Macchiato und heißer Milchschaum. Die Installation der Milcheinheit an der Sprso ist in [§10.3 auf Seite 112](#) beschrieben.

1.2.2 Wasserfilter

Der Wasserbehälter der Sprso kann mit einem Wasserfilter ausgestattet werden. Wasserfilter sind Reinigungsfiltersysteme, mit denen Mineralien entfernt werden, die das Wasser hart machen und Kalkablagerungen verursachen. Wir empfehlen unseren Kunden die Verwendung eines Wasserfilters. Ein Wasserfilter verbessert die Qualität Ihres Getränks und vermindert Kalkablagerungen, wodurch die Leistung der Sprso optimiert wird. Der Einsatz eines Wasserfilters in die Sprso ist in [§10.2 auf Seite 110](#) beschrieben.

1.3 Steuerung

Es gibt 4 Haupttasten zur Bedienung des Sprso (siehe unten) und 4 Tasten zur Personalisierung Ihres Getränks (siehe [§5 auf Seite 12](#)).



1.3a

Menütaste:

- um das Programm-Menü aufzurufen (gedrückt halten) (siehe [§7 auf Seite 22](#))
- um die Zubereitung eines Getränks abubrechen
- ▶ Die Menütaste kann verwendet werden, um ein Menü aufzurufen oder um ‚zurück‘ zu gehen



1.3b

Navigationstasten:

- um durch Getränke, Menüoptionen und Einstellungen zu blättern oder einen Wert zu ändern



1.3c

Start / Bestätigen:

- um die Ausgabe zu starten
- um eine Auswahl im Programmmenü zu bestätigen

2. Erststart

Dieses Dokument betrifft folgende Modellnummer(n):

- Sprso-0xx

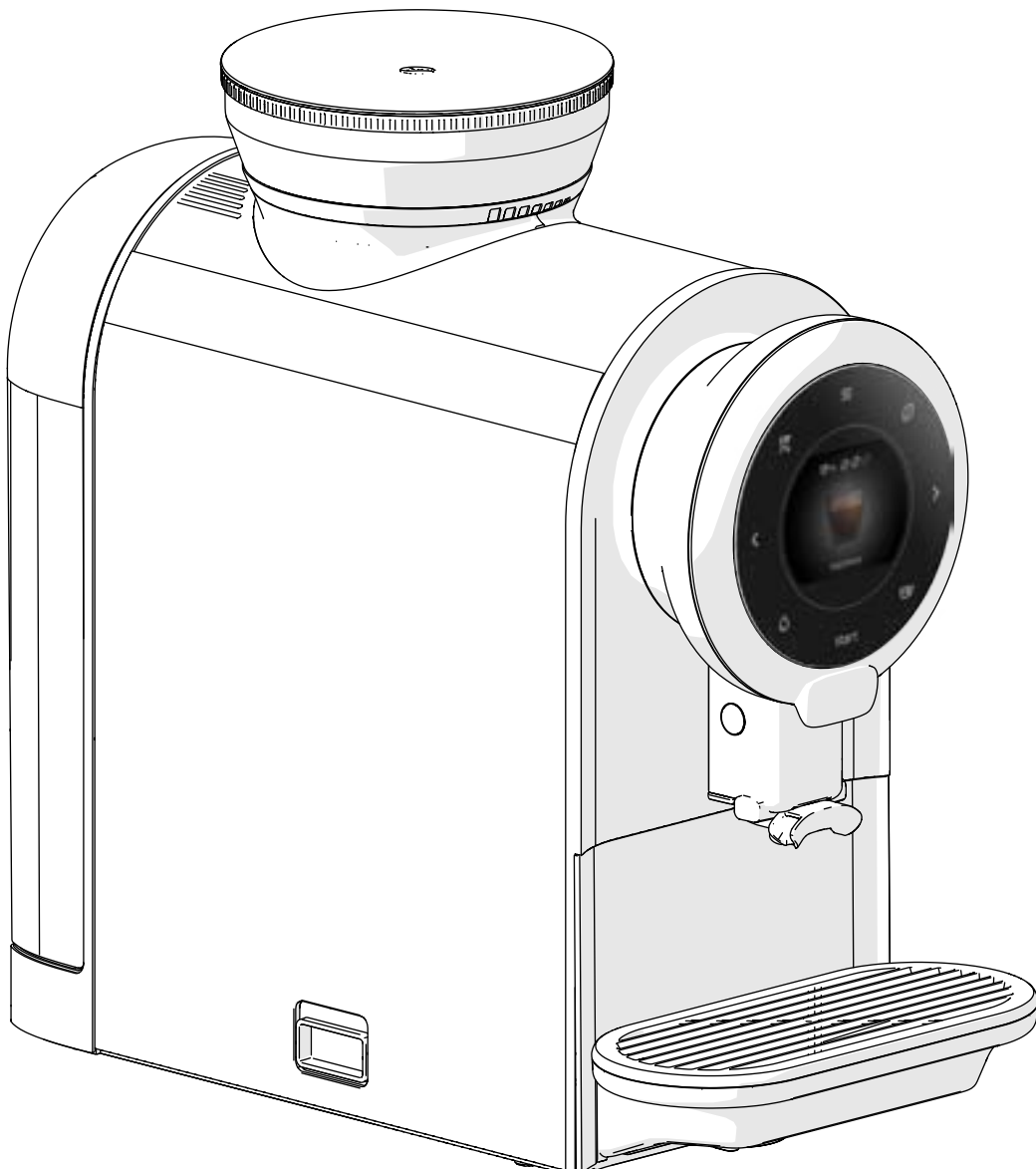
Packen Sie die Sprso aus und untersuchen Sie sie auf Schäden

1. Lesen Sie die Sicherheitsbroschüre
2. Entfernen Sie die Folie vom Bildschirm
3. Füllen Sie den Wasserbehälter (hinten)
4. Füllen Sie den Bohnenbehälter (oben)
5. Stecken Sie den Stecker in die Steckdose (stellen Sie sicher, dass sie geerdet ist), und schalten Sie die Sprso an
6. Folgen Sie den Installationsanweisungen auf dem Bildschirm

► **Alle Bildschirmdarstellungen in dieser Anleitung sind in englischer Sprache.**

In der Verpackung enthaltenes Zubehör:

- Sicherheitsbroschüre
- Kurzanleitung
- Reinigungstabletten (CIRCO-Brühwerk)
- Wasserhärte tester
- Milchanschluss
- Milchschauch
- Reinigungstabletten (Milchanschluss)



Starten Sie den Installationsvorgang:

- Nach ein paar Sekunden erscheint der Bildschirm zur Sprachauswahl



2a

Wählen Sie Ihre Sprache:

- Drücken Sie < oder >, um durch die verfügbaren Sprachen zu blättern
- Drücken Sie **Start**, um zu bestätigen



2b

Lesen Sie das Sicherheitsbuch!

- Drücken Sie **Start**, um zu bestätigen, oder
- Drücken Sie <, um zur Sprachwahl zurückzukehren



2c

Wählen Sie Volumeneinheiten:

- Drücken Sie < oder >, um die zu verwendenden Einheiten zu wählen
- Drücken Sie **Start**, um zu bestätigen



2d

2e



Wasserfilter (optional):

- Drücken Sie < oder >, um Nein/Ja zu wählen
- Drücken Sie **Start**, um zu bestätigen

► *Siehe §10.2.*

2f



Wählen Sie Ihre Wasserhärte:

- Drücken Sie < oder >, um eine der 5 Einstellungen auszuwählen
- Drücken Sie **Start**, um zu bestätigen

► *Es ist wichtig, die richtige Wasserhärte für das Gebiet, in dem die Sprso verwendet wird, einzustellen (für die Einstellung des Entkalkungsignals).*

Fragen Sie ggf. beim regionalen Wasserversorger nach der Wasserhärte oder messen Sie die Wasserhärte mit dem Wasserhärte tester selbst.

Siehe auch §10.1 auf Seite 109.

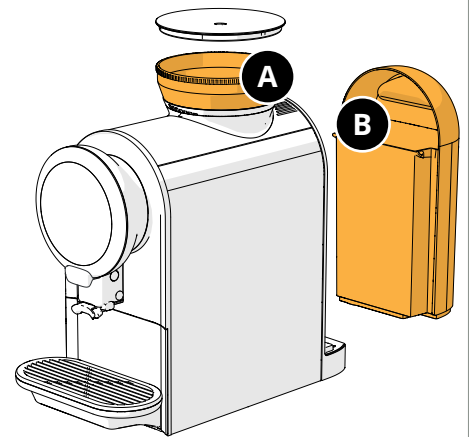
2g



Füllen Sie den Bohnenbehälter (A) und den Wasserbehälter (B)

- Drücken Sie **Start**, um zu bestätigen

► *Der Wasserbehälter muss mit frischem, kaltem und stillem Trinkwasser gefüllt werden. Verwenden Sie niemals warmes oder heißes Wasser.*



2h



Kalibrierung des Kaffeemahlwerks:

- Drücken Sie **Start**, um zu bestätigen

2.h1



Schritt 1: Vorbereitung

- Stellen Sie sicher, dass alle Notwendigkeiten vorhanden sind
- Drücken Sie >, um den nächsten Bildschirm aufzurufen

2.h2



Schritt 2: Vorbereitung

- Befolgen Sie die Anweisungen auf dem Bildschirm
- Drücken Sie **Start**, um zu bestätigen

2.h3



Schritt 3: Vorbereitung

- Warten Sie auf den nächsten Bildschirm

2.h4



Schritt 4: Vorbereitung

- Befolgen Sie die Anweisungen auf dem Bildschirm
 - ▶ *Der nächste Bildschirm wird automatisch angezeigt, wenn die Tropfschale entfernt wird.*

2.h5

**Schritt 5 Vorbereitung**

- Befolgen Sie die Anweisungen auf dem Bildschirm
- Drücken Sie >, um den nächsten Bildschirm aufzurufen
- ▶ *Die Waagen verfügen in der Regel über eine Taste, mit der Sie die Anzeige auf Null zurücksetzen können, wenn der leere Abfallbehälter auf die Wiegeplattform gestellt wird, sodass nur das Gewicht des Behälterinhalts angezeigt wird.*

2.h6

**Schritt 6: Kalibrierung**

- Befolgen Sie die Anweisungen auf dem Bildschirm
- Drücken Sie **Start**, um zu bestätigen

2.h7

**Schritt 7: Kalibrierung**

- Warten Sie auf den nächsten Bildschirm

2.h8

**Schritt 8: Kalibrierung**

- Befolgen Sie die Anweisungen auf dem Bildschirm
- ▶ *Der nächste Bildschirm wird automatisch angezeigt, wenn die Tropfschale entfernt wird.*

Schritt 9: Kalibrierung

- Befolgen Sie die Anweisungen auf dem Bildschirm
- Drücken Sie **>**, um den nächsten Bildschirm aufzurufen



2.i1

Schritt 10: Kalibrierung

- Befolgen Sie die Anweisungen auf dem Bildschirm
- Drücken Sie **<** oder **>** to enter the measured weight
- Drücken Sie **Start**, um zu bestätigen



2.i2

Schritt 11: Informationsbildschirm.

- Warten Sie auf den nächsten Bildschirm



2.i3

Milcheinheit:

- Drücken Sie **<** oder **>**, um Nein/Ja zu wählen
- Drücken Sie **Start**, um zu bestätigen

► [Siehe §10.3 auf Seite 112.](#)



2i

2j



- ▶ *Dieser Bildschirm wird nur angezeigt, wenn Sie den vorherigen Bildschirm mit Ja bestätigt haben.*

Füllen Sie die Milcheinheit:

- Drücken Sie **Start**, um zu bestätigen

2k



Die Sprso muss gespült werden:

- Stellen Sie einen großen Becher unter den Auslass oder leeren Sie die Tropfschale nach dem Installationsvorgang
- Drücken Sie **Start**, um zu bestätigen.

- ▶ *Aus dem Auslass kommen maximal 250 ml heißes Wasser.*

2l



Spülen Sie:

- ▶ *Der Bildschirm blinkt orange und schwarz, dann beginnt die Sprso nach ein paar Sekunden zu spülen*
- ▶ *Die Erinnerung **„täglich das Milchsystem reinigen“** ist nur sichtbar, wenn eine Milcheinheit angeschlossen ist.*

Der Erstinstallationsvorgang ist abgeschlossen.

- Leeren Sie die Tropfschale, wenn Sie keinen großen Becher zum Auffangen des Spülwassers verwendet haben

Die Sprso ist nun gebrauchsbereit.

- ▶ *Nur durch Auswahl von [§7.3.11 auf Seite 86](#) kann der Erstinstallationsvorgang erneut durchgeführt werden.*

2m



3. Inbetriebnahme

Nachdem die Inbetriebnahme abgeschlossen ist bei jedem Neustart der Sprso führt die Sprso einen kurzen Spülvorgang durch.

- ▶ Während die Maschine inaktiv ist / während der Standby-Funktionen gibt es **keine** automatische Leerererkennung für den Bohnenbehälter.
- ▶ Der Wasserbehälter muss mit frischem, kaltem und stillem Trinkwasser gefüllt werden. Verwenden Sie niemals warmes oder heißes Wasser.

3a



3b



Der Bildschirm blinkt orange und schwarz.

- Nach ein paar Sekunden beginnt die Sprso zu spülen
 - ▶ Aus dem Auslass wird heißes Wasser (± 15 ml) in die Tropfschale gespült.
 - ▶ Die Erinnerung **'täglich das Milchsystem reinigen'** ist nur sichtbar, wenn eine Milcheinheit angeschlossen ist.

Die Sprso ist nun gebrauchsbereit

3c



4. Standby

Der Sprso verfügt nicht über eine Einschalttaste, aber Sie können die Maschine jederzeit manuell in den Standby-Modus versetzen.

Im Standby-Modus sind alle Funktionen ausgeschaltet, nur die Starttaste blinkt langsam weiter. Um die Maschine zu aktivieren, drücken Sie die Starttaste.

- ▶ Siehe auch [§7.3.4 auf Seite 77](#), um der Sprso das automatische Umschalten in den Standby-Modus zu erlauben.



4a

Starten Sie den ‚Standby-Modus‘:

- Halten Sie die Starttaste gedrückt
- Wenn aktiviert/erforderlich, werden die notwendigen Spülvorgänge durchgeführt



4b

Der Bildschirm blinkt orange und schwarz.

- Nach ein paar Sekunden beginnt die Sprso zu spülen
 - ▶ Aus dem Auslass wird heißes Wasser (± 15 ml) in die Tropfschale gespült.
 - ▶ Die Erinnerung ‚**t**äglich **das Milchsystem reinigen**‘ ist nur sichtbar, wenn eine Milcheinheit angeschlossen ist.



4c

Der Bildschirm ‚Auf Wiedersehen‘ bleibt für einige Sekunden aktiv, dann ist nur noch eine langsam blinkende Starttaste sichtbar.








- ▶ Berühren Sie die Starttaste, um die Sprso zu aktivieren.

5. Ihr Getränk

Drücken Sie die Navigationstasten (< oder >), um durch die verfügbaren Getränke zu scrollen. Ein Standardgetränk kann geändert werden oder es können maximal drei Getränke auf Basis der Standardgetränke hinzugefügt werden, siehe [§7.2 auf Seite 49](#). Die verfügbaren Getränke sind in [§10.7 auf Seite 117](#) aufgeführt.

5.1 Ihr Getränk zubereiten

Drücken Sie **Start** und die Sprso bereitet sofort das ausgewählte Getränk zu. Um die Zubereitung eines ausgewählten Getränks abubrechen, drücken Sie **≡**. Die folgenden Anzeigen können während des Brühvorgangs auf dem Bildschirm erscheinen:

Anzeigen	Bedeutung
	Ihr Getränk wird zubereitet
	CIRCO-Brühwerk noch in Betrieb, Ihr Kaffee wird gleich zubereitet
	Zubereitung Ihres Getränks wird abgebrochen
	Tresterbehälter (ME05) leeren, siehe §9.1 auf Seite 103
	Wasserfilter (ME09) ersetzen, siehe §7.1.6 auf Seite 38
	CIRCO-Brühwerk reinigen (ME08), siehe §7.1.3 auf Seite 28
	Maschine entkalken (ME11), siehe §7.1.5 auf Seite 33

► Wenn Sie das Getränk personalisieren möchten, wählen Sie eine der Symbolschaltflächen, siehe in [§5.2 auf Seite 13](#).

5.2 Ihr Getränk personalisieren

► Diese Einstellungen werden für die Vorbereitung dieses einen Getränks angewendet und nicht gespeichert.

Größe des Getränks



5.2a

- Drücken Sie < oder >, um das Volumen einzustellen
- Siehe [§10.7 auf Seite 117](#) für die Volumen-Standard Einstellungen S, M und L für die einzelnen Getränke

Stärke / Intensität




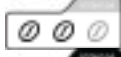

5.2b

Stärke

- Drücken Sie < oder >, um die Stärke einzustellen
- Die Bohnen repräsentieren die drei Kaffeestärken
- 2 Bohnen sind die Grundstärke.
(1 Bohne: -1 g,
3 Bohnen: +1 g.)

Intensität



- Drücken Sie  erneut, um die Intensität anzupassen:
 - » inaktiv  oder
 - » aktiv 
- Die Intensitätsfunktion verlängert die Brühzeit um 10%.

Einzelne / doppelte Tasse

► Zwei Tassen stehen nur für folgende Getränke zur Auswahl:

- Espresso
- Ristretto
- Café Crème

- Drücken Sie  um 2 Tassen gleichzeitig zuzubereiten

5.2c

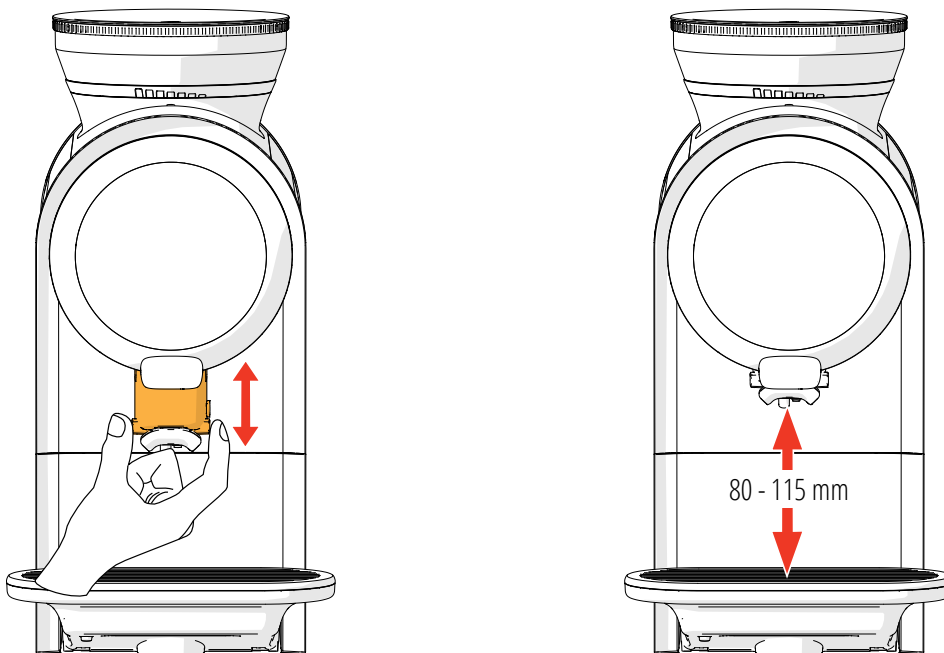
Heißes Wasser (Freiflussfunktion)

- Halten Sie  für heißes Wasser gedrückt

5.2d

5.3 Höhe des Hahns einstellen

- Stellen Sie die Höhe des Hahns (80–115 mm) von Hand ein, indem Sie den Getränkeauslauf ein- und ausfahren.



6. Reinigung

Es ist wichtig, die Sprso sauber zu halten.

Die Sprso verfügt über zwei Spülvorgänge, die automatisch starten.

Außerdem werden Bildschirmmeldungen erzeugt, um darauf hinzuweisen, dass ein bestimmter Reinigungsvorgang gestartet werden soll, siehe [§7.1 auf Seite 23](#).

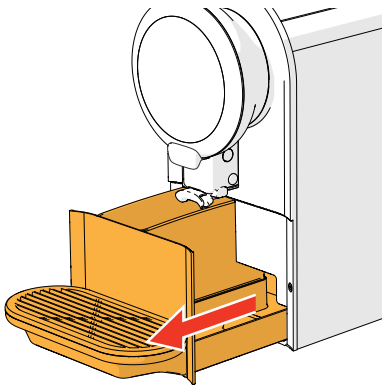
Darüber hinaus wird für bestimmte Teile eine manuelle Reinigung empfohlen:

Täglich	Wöchentlich
Tropfschale und Tresterbehälter	Getränkeauslass
	Wasserbehälter
	CIRCO-Brühwerk
	die Außenseite

- ▶ Reinigen Sie die Teile der Sprso niemals in der Spülmaschine.
- ▶ Verwenden Sie keine aggressiven Reinigungsmittel.
- ▶ Reinigen Sie die Milcheinheit gemäß den Anweisungen, die der Milcheinheit selbst beiliegen.

6.1 Tägliche Reinigung

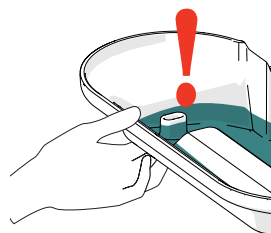
6.1.1 Tropfschale und Tresterbehälter



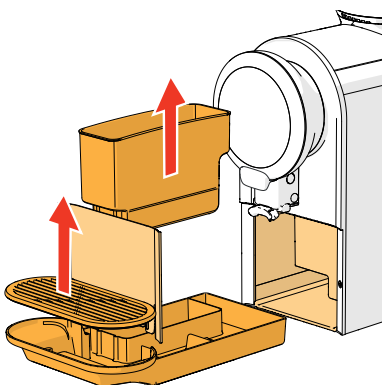
6.1.1a

Wenn die Meldung „Tresterbehälter leeren“ auf dem Bildschirm erscheint, reinigen Sie die Tropfschale und den Tresterbehälter.

1. Ziehen Sie die gesamte Tropfschale nach vorne heraus
2. Leeren Sie sowohl die Tropfschale als auch den Tresterbehälter



- ▶ Halten Sie den Überlauf mit dem Finger zu, um ein Auslaufen zu vermeiden.



6.1.1b

3. Nehmen Sie die Frontplatte von der Tropfschale
4. Reinigen Sie diese Teile mit *heißem Seifenwasser*:
 - » Tropfschale
 - » Tropfschalenplatte
 - » Tresterbehälter
5. Reinigen Sie diese Teile *in einem feuchten Lappen*:
 - » die Frontplatte
 - » der Bereich, in den die Tropfschale geschoben wird
6. Trocknen Sie alles und setzen Sie es wieder ein

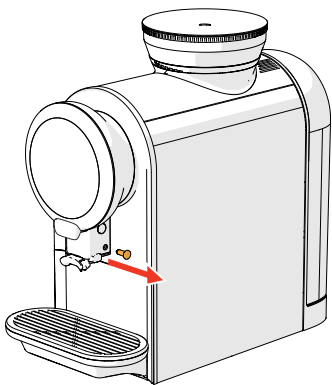
6.2 Wöchentliche Reinigung

Reinigen Sie die folgenden Teile wöchentlich von Hand:

- Getränkeauslass
- Wasserbehälter
- CIRCO-Brühwerk
- die Außenseite

6.2.1 Getränkeauslass

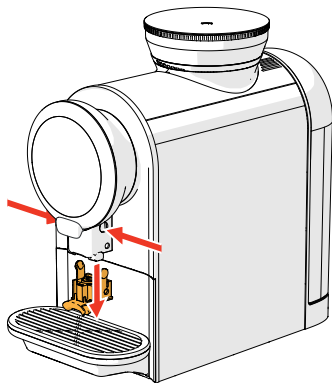
6.2.1a



1. Entfernen Sie den Stecker, indem Sie ihn nach rechts ziehen

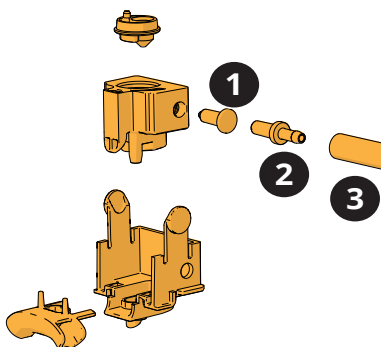
► *Wenn eine Milcheinheit vorhanden ist, entfernen Sie den Milchschauch einschließlich des Anschlussstücks.*

6.2.1b



2. Drücken Sie die ‚Tasten‘ auf den beiden Seiten
3. Entfernen Sie den Auslass, indem Sie ihn nach unten ziehen

6.2.1c



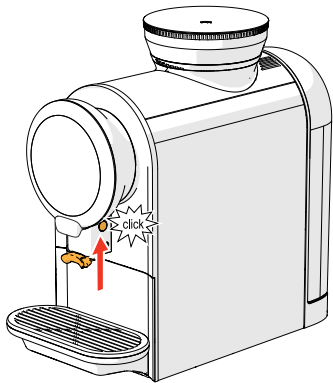
4. Reinigen Sie die Teile des Auslasses mit *heißem Seifenwasser*

► *Teil Nr. 1 ist nur vorhanden, wenn **keine** Milcheinheit angeschlossen ist.*

► *Teile Nr. 2 und 3 sind nur vorhanden, wenn eine Milcheinheit angeschlossen ist.*

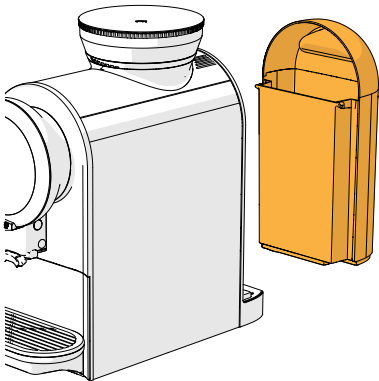
5. Trocknen Sie alles ab

6. Setzen Sie alles wieder ein



6.2.1d

6.2.2 Wasserbehälter



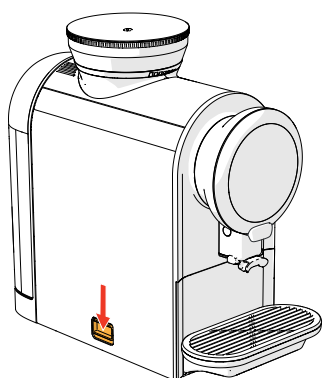
6.2.2a

1. Wasserbehälter leeren
2. Entfernen Sie den Wasserfilter (falls vorhanden)
3. Reinigen Sie den Wasserbehälter mit *heißem Wasser* und einer nicht scheuernden Bürste
4. Trocknen Sie die Außenseite des Wasserbehälters mit einem weichen Lappen
5. Füllen Sie den Wasserbehälter mit frischem, kaltem und stillem Wasser und setzen Sie ihn wieder ein

6.2.3 CIRCO-Brühwerk

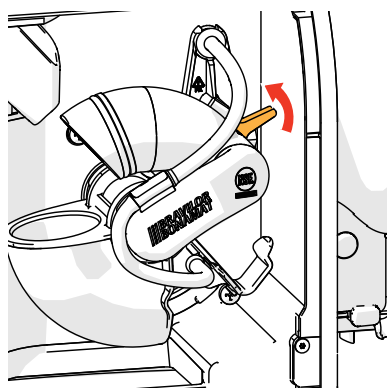
Neben dem festen Reinigungsprogramm (siehe [§7.1.3 auf Seite 28](#)) können Sie das CIRCO-Brüheinheit auch von Hand reinigen, wie unten dargestellt.

1. Öffnen Sie die Wartungsklappe



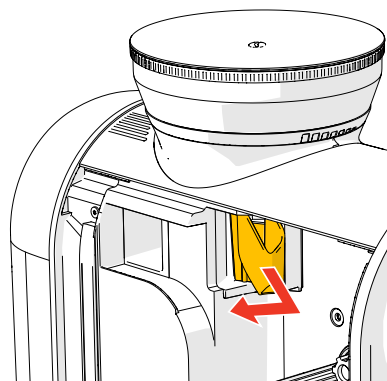
6.2.3a

2. Drehen Sie das Schloss gegen den Uhrzeigersinn
3. Entfernen Sie das CIRCO-Brühwerk



6.2.3b

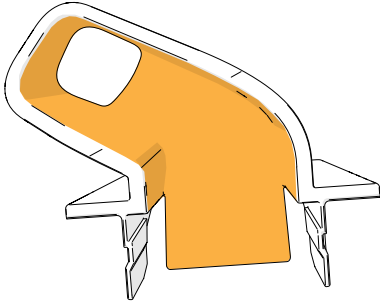
4. Entfernen Sie den Auslass des Kaffeemahlwerks.



6.2.3c

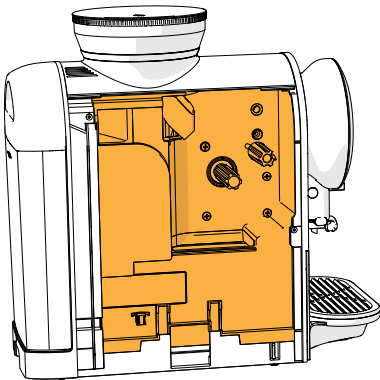
5. Reinigen Sie den Auslass des Kaffeemahlwerks mit einem trockenen Tuch

- ▶ *Verwenden Sie kein Wasser, um zu verhindern, dass die Zutaten verklumpen.*



6.2.3d

6. Reinigen Sie das Innere des Wartungsfachs mit einem feuchten Lappen

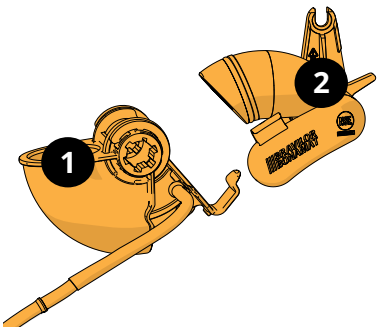


6.2.3e

- ▶ *Es ist nicht notwendig, alle Teile zu demontieren.*

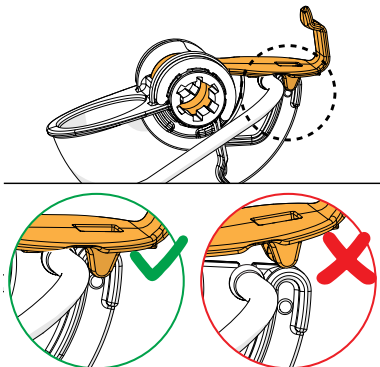
7. Reinigen Sie die beiden Hälften des CIRCO-Brühwerks, Gehäuse (Nr. 1) und Kopf (Nr. 2), mit *warmem Wasser* ($\pm 60^\circ \text{C}$) und einer nicht scheuernden Bürste

- ▶ *Nicht spülmaschinengeeignet*



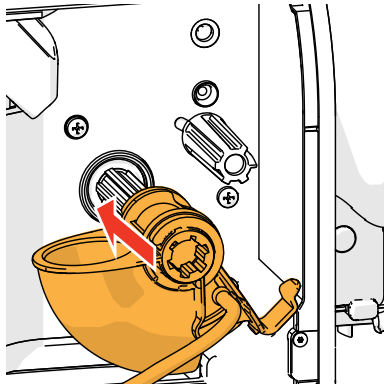
6.2.3f

- ▶ *Überprüfen Sie die Befestigung der Halterung.*



6.2.3g

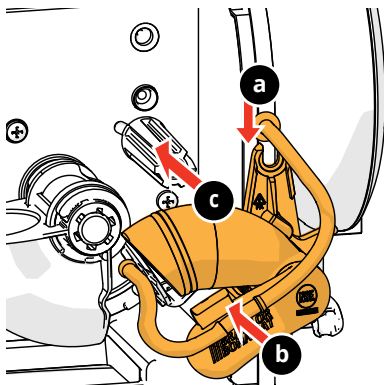
8. Schieben Sie das Gehäuse über die Achse



6.2.3h

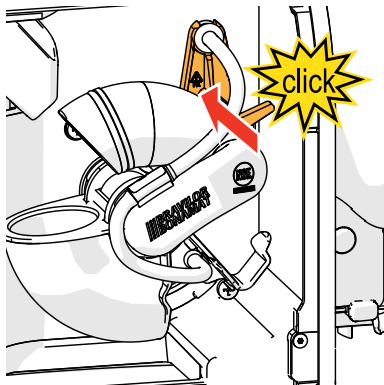
9. Schieben Sie den Kopf ein wenig über die Achse

► Überprüfen Sie die Position des Schlauches in den Halterungen (a und b).



6.2.3i

10. Schieben Sie den Kopf weiter über die Achse, bis er einrastet.



6.2.3j

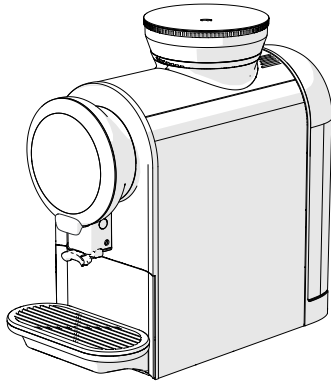
11. Schließen Sie die Wartungsklappe

12. Start der Spülung des Kaffeesystems, siehe [§7.1.1 auf Seite 24](#)



6.2.3k

6.2.4 Das Gehäuse



6.2.4a

1. Reinigen Sie die Außenseite der Sprso mit einem feuchten Lappen
2. Trocknen Sie alles mit einem weichen Lappen ab

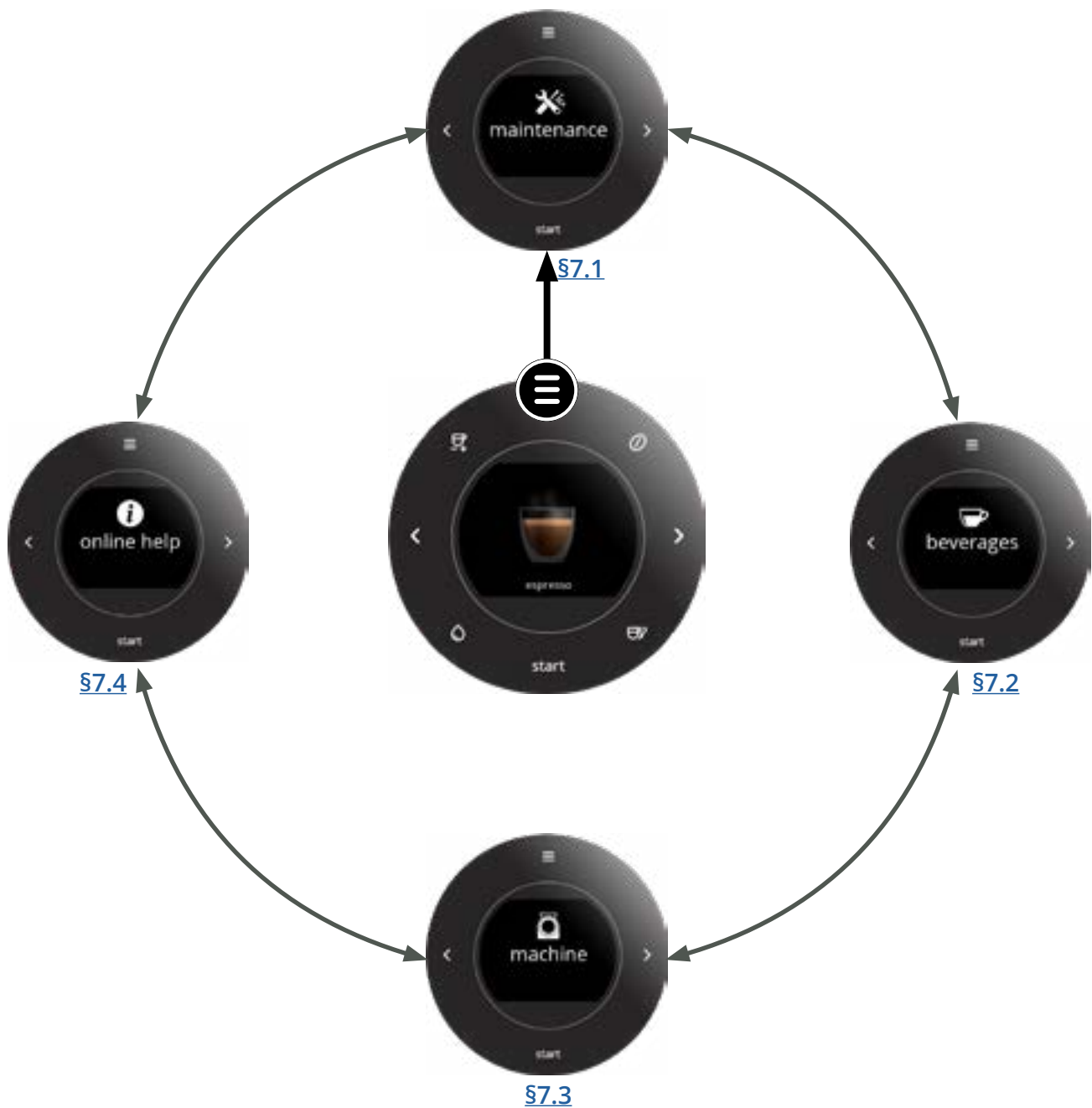
7. Programmmenü

Halten Sie die Menütaste ≡ gedrückt, um ein Programmmenü zu öffnen.

- Drücken Sie < oder >, um durch die Programmmenüs zu blättern, oder
- Drücken Sie **Start**, um zu bestätigen, oder
- Drücken Sie ≡, um abzubrechen

▶ Wenn das Programmmenü ausgewählt ist, aber nicht innerhalb von 30 Sekunden eine Taste gedrückt wird, kehrt die Sprso zur Getränkeauswahl zurück.

▶ *Alle Bildschirmdarstellungen in dieser Anleitung sind in englischer Sprache.*



7.1.1 Kaffeesystem spülen

Dieses Programm wird zum Spülen des CIRCO-Brühwerks verwendet.

Heißes Wasser wird durch das CIRCO-Brühwerk und den Kaffeeauslass gepumpt, um diese zu spülen.

Das CIRCO-Brühwerk muss häufig gespült werden.

- Zeit: 40 Sekunden

7.1.1



Spülen Sie den Kaffeeauslass:

- Drücken Sie **Start**, um zu bestätigen
- Drücken Sie **<** oder **>**, um durch das Wartungsmenü zu blättern

7.1.1a



Der Bildschirm blinkt orange und schwarz.

- Warten Sie auf den nächsten Bildschirm

Spülen Sie:

- Warten Sie, bis der Vorgang abgeschlossen ist
 - ▶ *Aus dem Auslass wird heißes Wasser (± 15 ml) in die Tropfschale gespült.*
 - ▶ *Die Erinnerung, **täglich das Milchsysteem reinigen** ist nur sichtbar, wenn eine Milcheinheit angeschlossen ist.*
 - ▶ *Die Sprso kehrt automatisch zur Getränkeauswahl zurück.*

7.1.1b



7.1.2 Das Milchsysteem reinigen

Dieser Bereich ist nur sichtbar, wenn eine Milcheinheit aktiviert wurde.

- ▶ Die Milcheinheit wird nicht automatisch erkannt; sie muss in der Software ausgewählt werden, siehe §7.3.1 auf Seite 74.
- ▶ Wann dieser Vorgang durchzuführen ist, hängt von der Anzahl der ausgegebenen milchhaltigen Getränke ab, aber mindestens einmal am Tag.

Was benötigt wird:

- Milchsysteemreiniger (empfohlen: Rinza® M61 Tabletten)
- Messbecher (250 ml)
- großer Becher (>250 ml)
- Zeit: ± 10 Minuten



7.1.2

Das Milchsysteem muss täglich gereinigt werden:

- Drücken Sie **Start**, um zu bestätigen
- Drücken Sie **<** oder **>**, um durch das Wartungsmenü zu blättern

- ▶ Die Funktion zur Reinigung des Milchsysteems ist nur sichtbar, wenn die Milcheinheit aktiviert wurde.



7.1.2a

Schritt 1, Vorbereitung:

- Stellen Sie sicher, dass alle Notwendigkeiten vorhanden sind
- Drücken Sie **>**, um den nächsten Bildschirm aufzurufen



7.1.2b

Schritt 2, Vorbereitung:

- Befolgen Sie die Anweisungen auf dem Bildschirm
 - ▶ In den Tresterbehälter gelangt Wasser, daher muss er geleert werden.
 - ▶ Halten Sie beim Entleeren der Tropfschale den Überlauf mit dem Finger zu, um ein Auslaufen zu vermeiden.
 - ▶ Wenn die Tropfschale und der Tresterbehälter wieder eingesetzt wurden, erscheint der nächste Bildschirm.



7.1.2c

Schritt 3, Vorbereitung der Reinigungslösung:

- Lösen Sie eine Tablette vollständig in 250 ml lauwarmem Wasser (max. 35°C) auf.
 - ▶ *Ist die Lösung zu heiß, wird während der Reinigung Dampf erzeugt, wodurch die Reinigung unwirksam wird.*
- Drücken Sie >, um den nächsten Bildschirm aufzurufen



7.1.2d

Schritt 4, Informationsbildschirm:

- Befolgen Sie die Anweisungen auf dem Bildschirm
 - ▶ *Es wird außerdem empfohlen, den Getränkeauslass wöchentlich von Hand zu reinigen, siehe §6.2.1 auf Seite 16.*



7.1.2e

Schritt 5, das Milchreinigungsprogramm starten:

- Befolgen Sie die Anweisungen auf dem Bildschirm
- Stellen Sie den Messbecher und einen leeren, großen Becher in die Maschine
- Stecken Sie den Milcheinlaufschlauch in den Messbecher mit der Reinigungslösung
- Drücken Sie **Start**, um den Reinigungsvorgang zu starten
 - ▶ *Der Reinigungsvorgang kann nach diesem Schritt nicht mehr unterbrochen werden.*



7.1.2f

Schritt 6, Reinigung des Milchsystems wird durchgeführt:

- Der Bildschirm blinkt ein paar Sekunden lang orange und schwarz, bevor der Reinigungszyklus beginnt
- Warten Sie auf den nächsten Bildschirm
 - ▶ *Aus dem Auslass dringen heißes Wasser und heißer Dampf (± 250 ml)!*

7.1.2g



Schritt 7, Vorbereitung auf die Spülung:

- Leeren Sie den großen Becher
- Befolgen Sie die Anweisungen auf dem Bildschirm
 - ▶ *Verwenden Sie kaltes Wasser; heißes Wasser erzeugt zu viel Dampf, der den Spülvorgang beeinträchtigt.*
- Drücken Sie >, um den nächsten Bildschirm aufzurufen

7.1.2h



Schritt 8, Vorbereitung auf die Spülung:

- Befolgen Sie die Anweisungen auf dem Bildschirm
- Stellen Sie den Messbecher und einen leeren, großen Becher in die Maschine
- Stecken Sie den Milcheinlaufschlauch in den mit kaltem Wasser gefüllten Messbecher
- Drücken Sie **Start**, um den Spülvorgang zu starten

7.1.2j



Schritt 9, Spülvorgang wird durchgeführt:

- Der Bildschirm blinkt ein paar Sekunden lang orange und schwarz, bevor der Spülzyklus beginnt
- Warten Sie auf den nächsten Bildschirm
 - ▶ *Aus dem Auslass dringen heißes Wasser und heißer Dampf (± 250 ml)!*

7.1.2i



Der Reinigungsvorgang ist abgeschlossen.

- Drücken Sie **Start**, um zu bestätigen
 - ▶ *In den Tresterbehälter ist Wasser gelaufen, daher wird empfohlen, ihn zu leeren.*

7.1.3 Das Kaffeesystem reinigen

Dieser Vorgang reinigt die CIRCO-Brüheinheit und den Kaffeeausguss (einschl. Schläuche).

► *Wann dieser Vorgang durchzuführen ist, hängt von der Anzahl der ausgegebenen Kaffeegetränke ab.*

Was benötigt wird:

- CIRCO-Brühwerkreiniger
(empfohlen: Cafiza® E16 Tabletten)
- Messbecher (500 ml)
- voller Wasserbehälter
- Zeit: ± 15 Minuten



7.1.3

Das CIRCO-Brühwerk muss regelmäßig gereinigt werden:

- Drücken Sie **Start**, um zu bestätigen, oder
- Drücken Sie **<** oder **>**, um durch das Wartungsmenü zu blättern



7.1.3a

Schritt 1, Vorbereitung:

- Stellen Sie sicher, dass alle Notwendigkeiten vorhanden sind
- Drücken Sie **>**, um den nächsten Bildschirm aufzurufen



7.1.3b

Schritt 2, Vorbereitung:

- Befolgen Sie die Anweisungen auf dem Bildschirm
 - *In den Tresterbehälter läuft etwas Wasser, daher muss er geleert werden.*
 - *Halten Sie beim Entleeren der Tropfschale den Überlauf mit dem Finger zu, um ein Auslaufen zu vermeiden.*
 - *Wenn die Tropfschale und der Tresterbehälter wieder eingesetzt wurden, erscheint der nächste Bildschirm.*

7.1.3c



Schritt 3, Vorbereitung auf die Spülung:

- Befolgen Sie die Anweisungen auf dem Bildschirm
- Drücken Sie **Start**, um den Reinigungsvorgang zu starten

7.1.3d



Schritt 4, Vorspülen des CIRCO-Brühwerks:

- Der Bildschirm blinkt ein paar Sekunden lang orange und schwarz, bevor der Spülzyklus beginnt
- Warten Sie auf den nächsten Bildschirm

► *Aus dem Auslass läuft heißes Wasser (± 30 ml)!*

7.1.3e



Schritt 5, Vorbereitung auf die Reinigung:

- Befolgen Sie die Anweisungen auf dem Bildschirm
 - Drücken Sie **Start**, um den Reinigungsvorgang zu starten
- *Der Reinigungsvorgang kann nach diesem Schritt nicht mehr unterbrochen werden.*

7.1.3f



Schritt 6, Vorbereitung auf die Reinigung:

- Öffnen Sie die Seitenwand wie auf dem Bildschirm gezeigt
- *Wenn die Seitenwand entfernt wurde, erscheint der nächste Bildschirm.*

Schritt 7, Informationsbildschirm:

- Befolgen Sie die Anweisungen auf dem Bildschirm
 - ▶ *Es wird außerdem empfohlen, das CIRCO-Brühwerk wöchentlich von Hand zu reinigen, siehe [§6.2.3 auf Seite 18](#).*



7.1.3g

Schritt 8, Vorbereitung auf die Reinigung:

- Legen Sie die Reinigungstablette in das CIRCO-Brühwerk
- Drücken Sie >, um den nächsten Bildschirm aufzurufen



7.1.3h

Schritt 9, Vorbereitung auf die Reinigung:

- Schließen Sie die Seitenwand wie auf dem Bildschirm gezeigt
 - ▶ *Wenn die Seitenwand wieder eingesetzt wurde, erscheint der nächste Bildschirm.*



7.1.3i

Schritt 10, Vorbereitung auf die Reinigung:

- Stellen Sie einen Messbecher in die Maschine
- Drücken Sie **Start**, um den Reinigungsvorgang zu starten



7.1.3j



7.1.3k

Schritt 11, Reinigung des CIRCO-Brühwerks wird durchgeführt:

- Der Bildschirm blinkt ein paar Sekunden lang orange und schwarz, bevor die Reinigungszyklen beginnen
- Warten Sie auf den nächsten Bildschirm, das kann etwa 10 Minuten dauern

► *Aus dem Auslass dringen heißes Wasser und heißer Dampf (± 250 ml)!*



7.1.3l

Schritt 12, Reinigung des CIRCO-Brühwerks:

- Befolgen Sie die Anweisungen auf dem Bildschirm

- *In den Tresterbehälter ist Wasser gelaufen, daher wird empfohlen, ihn zu leeren.*
- *Halten Sie beim Entleeren der Tropfschale den Überlauf mit dem Finger zu, um ein Auslaufen zu vermeiden.*
- *Wenn die Tropfschale und der Tresterbehälter wieder eingesetzt wurden, erscheint der nächste Bildschirm.*



7.1.3m

Der Reinigungsvorgang ist abgeschlossen.

- Drücken Sie **Start**, um zu bestätigen



7.1.3n

Informationsbildschirm:

- *Nur sichtbar, wenn eine Milcheinheit in der Software aktiviert wurde.*
- Drücken Sie **>**, um das Wartungsmenü aufzurufen

7.1.4 Das Milchsystem spülen

Dieser Bereich ist nur sichtbar, wenn eine Milcheinheit aktiviert wurde.

- ▶ Die Milcheinheit wird nicht automatisch erkannt, siehe [§7.3.1 auf Seite 74](#).

Zur Spülung wird heißes Wasser (30 ml) durch den Milchauslass gepumpt.

Dies ist ein schneller Reinigungsvorgang, der die Milch aus dem Auslass entfernt.

- Zeit: 20 Sekunden

- ▶ Die Milchspülfunktion wird außerdem 10 Minuten nach der Ausgabe eines milchhaltigen Getränks automatisch durchgeführt.



7.1.4

Der Milchauslass kann manuell gespült werden:

- Drücken Sie **Start**, um zu bestätigen, oder
- Drücken Sie **<** oder **>**, um durch das Wartungsmenü zu blättern

- ▶ Diese Funktion ist nur sichtbar, wenn eine Milcheinheit in der Software aktiviert wurde.



7.1.4a



Der Bildschirm blinkt orange und schwarz.

- Warten Sie auf den nächsten Bildschirm



7.1.4b

Spülen Sie:

- Warten Sie, bis der Vorgang abgeschlossen ist

- ▶ Aus dem Auslass wird heißes Wasser (30 ml) in die Tropfschale gespült.
- ▶ Die Sprso kehrt automatisch zur Getränkeauswahl zurück.

7.1.5 Entkalken

Durch das Entkalken werden alle Kalkablagerungen im Wassersystem entfernt, wodurch die Lebensdauer des Gerätes verlängert wird.

Was benötigt wird:

- Entkalker • Messbecher (500 ml)
- (empfohlen: „RENEGITE“, unser bewährter Entkalker)* • Gesamtzeit: ± 20 Minuten
- ▶ *Sobald sich der Entkalker in der Sprso befindet, kann der Entkalkungsvorgang nicht mehr unterbrochen werden!*
- ▶ *Entfernen Sie den Wasserfilter (falls vorhanden), um sicherzustellen, dass er nicht durch den Entkalker beschädigt wird.*
- ▶ *Entnehmen Sie die Milcheinheit (falls angeschlossen), um eine Geschmacksübertragung zu verhindern.*



7.1.5

- Die Sprso muss regelmäßig entkalkt werden:
- Drücken Sie **Start**, um zu bestätigen, oder
 - Drücken Sie < oder >, um durch das Wartungsmenü zu blättern



7.1.5a

- Schritt 1, Informationsbildschirm:
- Drücken Sie >, um den nächsten Bildschirm aufzurufen
 - ▶ *xxx zeigt an, wie viel Wasser das Gerät verbraucht hat und yyy ist die Einstellung, nach der eine Entkalkung erforderlich ist (siehe [§7.3.10 auf Seite 85](#)).*



7.1.5b

- Schritt 2, Informationsbildschirm:
- Dauer des Entkalkungsprogramms
 - ▶ *Wenn ein fester Wasseranschluss verwendet wird, sind außerdem die folgenden Schritte erforderlich:*
 - » Schließen Sie den Wasserhahn
 - » Trennen Sie den Schlauch vom Wasserbehälter (siehe Aufkleber am Wasserbehälter).
 - Drücken Sie >, um den nächsten Bildschirm aufzurufen

Schritt 3, Vorbereitung:

- Stellen Sie sicher, dass alle Notwendigkeiten vorhanden sind
- Drücken Sie >, um den nächsten Bildschirm aufzurufen



7.1.5c

Schritt 4, Vorbereitung:

- Befolgen Sie die Anweisungen auf dem Bildschirm
- Drücken Sie >, um den nächsten Bildschirm aufzurufen
 - ▶ *Empfohlen: 50 g Renegite / 500 ml Wasser*
 - ▶ *Wenn das Volumen höher ist als die empfohlene (minimale) Volumen, dringt mehr Entkalkerlösung aus der Maschine.*



7.1.5d

Schritt 5, Vorbereitung:

- ▶ *Nur sichtbar, wenn eine Milcheinheit in der Software aktiviert wurde.*
- Befolgen Sie die Anweisungen auf dem Bildschirm
- Drücken Sie >, um den nächsten Bildschirm aufzurufen



7.1.5e

Schritt 6, Vorbereitung:

- ▶ *Ist im Wasserbehälter ein Wasserfilter angeschlossen, entfernen Sie diesen nun.*
- Befolgen Sie die Anweisungen auf dem Bildschirm
- Drücken Sie >, um den nächsten Bildschirm aufzurufen



7.1.5f

7.1.5g



Schritt 7, Vorbereitung:

- Befolgen Sie die Anweisungen auf dem Bildschirm
- Drücken Sie >, um den nächsten Bildschirm aufzurufen
- ▶ *Wenn Sie jetzt abbrechen, muss der Wasserbehälter geleert und gründlich gespült werden.*
- ▶ *Der Entkalkungsvorgang kann nach diesem Schritt nicht mehr unterbrochen werden.*

7.1.5h



Schritt 8, Entkalkungsvorgang:

- Befolgen Sie die Anweisungen auf dem Bildschirm
- Drücken Sie **Start**, um den eigentlichen Entkalkungsvorgang zu starten

7.1.5i



Schritt 9, Entkalkungsvorgang:

- Warten Sie auf den nächsten Bildschirm (\pm 11 Minuten)
- ▶ *Lassen Sie die Sprso nicht unbeaufsichtigt.*
- ▶ *Aus dem Auslass läuft heißes, mit Entkalkerlösung versetztes Wasser.*

7.1.5j



Schritt 10, Entkalkungsvorgang:

- Befolgen Sie die Anweisungen auf dem Bildschirm
- Drücken Sie >, um den nächsten Bildschirm aufzurufen

Schritt 11, Wasserbehälter nachfüllen:

- Befolgen Sie die Anweisungen auf dem Bildschirm
 - ▶ *Verwenden Sie kaltes Wasser.*
 - ▶ *Wenn das Volumen höher ist als die empfohlene (minimale) Volumen, dringt mehr Spülwasser aus der Maschine und der Spülvorgang dauert länger.*
- Drücken Sie >, um den nächsten Bildschirm aufzurufen



7.1.5k

Schritt 12, Vorbereitung auf die Spülung:

- Befolgen Sie die Anweisungen auf dem Bildschirm
- Drücken Sie **Start**, um den Spülvorgang zu starten



7.1.5l

Schritt 13, Spülvorgang wird durchgeführt:

- Warten Sie auf den nächsten Bildschirm (± 2 Minuten)
 - ▶ *Heißes Wasser tritt aus dem Auslass heraus!*
 - ▶ *Wenn sich mehr als das Minimum an Wasser (500 ml) im Wasserbehälter befinden, dauert die Spülung länger.*



7.1.5m

Informationsbildschirm:

- ▶ *Nur sichtbar, wenn eine Milcheinheit in der Software aktiviert wurde.*
- Befolgen Sie die Anweisungen auf dem Bildschirm
- Drücken Sie >, um den nächsten Bildschirm aufzurufen



7.1.5n



7.1.5o

Der Entkalkungsvorgang ist abgeschlossen und der Entkalkungszähler wird zurückgesetzt.

- Drücken Sie **Start**, um zu bestätigen

- ▶ *Schließen Sie den Wasserfilter wieder an, wenn er unter [7.1.5f](#) entfernt wurde, und füllen Sie den Wasserbehälter.*
- ▶ *Schließen Sie den Festwasseranschluss wieder an, falls verwendet, und öffnen Sie den Wasserhahn.*

7.1.6 Wasserfilter

Der Einsatz eines Wasserfilters ist in [§10.2 auf Seite 110](#) beschrieben. Wenn ein Wasserfilter installiert, ausgetauscht oder entfernt wird, muss dies in der Software angegeben werden, damit der Zähler aktualisiert werden kann. Die Sprso kann nun anzeigen, wann er ausgetauscht werden muss. Ein Wasserfilter verringert Kalkablagerungen und Verunreinigungen im Wasser. Ein Wasserfilter verringert Kalkablagerungen und Verunreinigungen im Wasser, wodurch das Entkalken seltener erforderlich ist (siehe [§10.1 auf Seite 109](#)). Außerdem garantiert er eine gleich bleibende Qualität von sowohl Geschmack als auch Aroma Ihres Heißgetränks.

- ▶ Wenn ein interner Wasserfilter durch einen externen Filter ersetzt werden soll oder umgekehrt, muss der erste Filter zunächst aus der Software deinstalliert werden ([Bildschirm "§7.1.6g auf Seite 40"](#)), danach kann der andere Filter installiert werden.

7.1.6



Sie können den Wasserfilter ersetzen, entfernen oder installieren:

- Drücken Sie **Start**, um zu bestätigen, oder
- Drücken Sie **<** oder **>**, um durch das Wartungsmenü zu blättern

- ▶ Wasserfilter **schon** eingesetzt:
Der nächste Bildschirm ist [7.1.6b](#)
- ▶ Wasserfilter **noch nicht** eingesetzt:
Der nächste Bildschirm ist [7.1.6k](#)

7.1.6a



Informationen zum Wasserfilter

- Liter an Wasser, die den Filter nach dem letzten Einsetzen/ Austauschen passiert haben
- Drücken Sie **>**, um den nächsten Bildschirm aufzurufen
- ▶ *xxx zeigt an, wie viel Wasser das Gerät verbraucht hat und yyy ist die Volumen, nach der ein Wechsel des Wasserfilters erforderlich ist (siehe [§10.1 auf Seite 109](#)).*

7.1.6b



Ersetzen Sie den Wasserfilter:

- Drücken Sie **<** oder **>**, um Nein/Ja zu wählen
- Drücken Sie **Start**, um zu bestätigen

- ▶ JA ausgewählt:
Der nächste Bildschirm ist [7.1.6c](#)
- ▶ NEIN ausgewählt:
Der nächste Bildschirm ist [7.1.6g](#)

Wechseln Sie den Wasserfilter, siehe [§10.2 auf Seite 110](#):

- Drücken Sie **Start**, um zu bestätigen

▶ **Internen Filter ersetzen**, weiter zu Bildschirm [7.1.6f](#)

▶ **Externen Filter ersetzen**, weiter zum nächsten Bildschirm

7.1.6c



Kapazität des externen Filters:

- Drücken Sie < oder >, um eine Kapazität zu wählen und
- Drücken Sie **Start** zur Bestätigung

7.1.6d



Informationsbildschirm:

▶ *Bei der Installation eines externen Wasserfilters wird die Entkalkungsanzeige automatisch deaktiviert. Es wird daher empfohlen, den Sprso **unmittelbar nach dem Austausch des externen Filters zu entkalken.***

- Nach ein paar Sekunden erscheint der nächste Bildschirm

7.1.6e



Der Wasserfilter wurde gewechselt, der Vorgang ist abgeschlossen und der Zähler wurde auf null zurückgesetzt.

7.1.6f



7.1.6g



Entfernen Sie den Wasserfilter:

- Drücken Sie < oder >, um Nein/Ja zu wählen
- Drücken Sie **Start**, um zu bestätigen

▶ *JA ausgewählt:*

Der nächste Bildschirm ist [7.1.6g](#)

▶ *NEIN ausgewählt:*

Der nächste Bildschirm ist [7.1.6j](#)

7.1.6h



Entfernen Sie den Wasserfilter:

- Drücken Sie **Start**, um zu bestätigen

7.1.6i



Der Wasserfilter wurde entfernt, der Vorgang ist abgeschlossen und der Zähler wurde deaktiviert.

7.1.6j



Es wurden keine Änderungen vorgenommen, der Vorgang ist abgeschlossen.



7.1.6k

- Installieren Sie einen Wasserfilter:
- Drücken Sie < oder >, um Nein/Ja zu wählen
 - Drücken Sie **Start**, um zu bestätigen

- ▶ *JA* ausgewählt:
Der nächste Bildschirm ist [7.1.6l](#)
- ▶ *NEIN* ausgewählt:
Der nächste Bildschirm ist [7.1.6j](#)



Wählen Sie die Art des Filters:

- Drücken Sie < oder >, um einen internen oder externen Wasserfilter zu wählen
- Drücken Sie **Start**, um zu bestätigen



7.1.6l



7.1.6m

- Installieren Sie den Wasserfilter, siehe [§10.2 auf Seite 110](#):
- Drücken Sie **Start**, um zu bestätigen

- ▶ *INTERN* ausgewählt:
Der nächste Bildschirm ist [7.1.6o](#)
- ▶ *EXTERN* ausgewählt:
Der nächste Bildschirm ist [7.1.6n](#)



7.1.6n

Kapazität des externen Filters:

- Drücken Sie < oder >, um eine Kapazität zu wählen und
- Drücken Sie **Start** zur Bestätigung

Der Wasserfilter ist installiert, der Vorgang ist abgeschlossen und der Zähler wurde aktiviert.



7.1.6o

7.1.7 CIRCO-Brühwerkachse wieder einsetzen

Es ist möglich, dass das CIRCO-Brühwerkgehäuse nicht korrekt eingesetzt werden kann, da sich die CIRCO-Brühwerkachse gedreht hat.

- ▶ Die Welle der CIRCO-Brühwerkachse kann von Hand gedreht werden und darf nicht mit Werkzeugen gedreht werden.



7.1.7

Sie können die Achse des CIRCO-Brühwerks in seine Ausgangsposition zurücksetzen:

- Drücken Sie **Start**, um zu bestätigen, oder
- Drücken Sie < oder >, um durch das Wartungsmenü zu blättern



7.1.7a



- Öffnen Sie die Seitenwand wie auf dem Bildschirm gezeigt
- ▶ Wenn die Seitenwand entfernt wurde, erscheint der nächste Bildschirm.



7.1.7b



- Drücken Sie < oder >, um die Drehrichtung zu bestimmen
- Drücken Sie **Start**, um zu bestätigen und den nächsten Bildschirm aufzurufen



7.1.7c



► Die Seitenwand muss geschlossen sein, sonst besteht Verletzungsgefahr durch rotierende Teile.

• Schließen Sie die Seitenwand wie auf dem Bildschirm gezeigt

► Wenn die Seitenwand wieder eingesetzt wurde, erscheint der nächste Bildschirm.



7.1.7d

• Halten Sie **Start** gedrückt, um die Achse zu drehen

• Drücken Sie **>**, um den nächsten Bildschirm aufzurufen



7.1.7e



• Öffnen Sie die Seitenwand wie auf dem Bildschirm gezeigt

► Wenn die Seitenwand entfernt wurde, erscheint der nächste Bildschirm.



7.1.7f

Jetzt können Sie das CIRCO-Brühwerk einsetzen:

• Drücken Sie **<** oder **>**, um Nein/Ja zu wählen

• Drücken Sie **Start**, um zu bestätigen

► **JA** ausgewählt:

Der nächste Bildschirm ist [7.1.7g](#)

► **NEIN** ausgewählt:

Der nächste Bildschirm ist [7.1.7b](#)



- Schließen Sie die Seitenwand wie auf dem Bildschirm gezeigt
 - ▶ Wenn die Seitenwand wieder eingesetzt wurde, ist der Vorgang abgeschlossen und der Bildschirm [7.1.7](#) wird angezeigt.

7.1.7g

7.1.8 Zähler

Die Zähler zeigen Ihnen an, wie viele Getränke zubereitet wurden.

Selbst erstellte Getränke (siehe [§7.2.1 auf Seite 50](#)) werden ebenfalls gezählt und zum Gesamtzähler der Maschine hinzugefügt, auch wenn sie gelöscht werden.

- ▶ *Der Gesamtmaschinenzähler zählt jedes von der Sprso ausgegebene Getränk. Der Verlauf dieser Getränke kann nicht angezeigt werden.*
- ▶ *Heißwasserausgaben werden nur mitgezählt, wenn die Volumen 20 ml überschreitet.*

7.1.8



Zählerwerte:

- Drücken Sie **Start**, um zu bestätigen, oder
- Drücken Sie **<** oder **>**, um durch das Wartungsmenü zu blättern

7.1.8a



Gesamtzähler:

- Drücken Sie **<** oder **>**, um durch das Zählermenü zu blättern
- ▶ *Gesamttageszähler = Summe aller Tageszähler nach dem Zurücksetzen*
- ▶ *Gesamtgetränkezähler = Summe aller Getränkezähler seit dem Start (abgebrochene Getränke ausgeschlossen)*

7.1.8b



Tageszähler Getränke:

- Drücken Sie **<** oder **>**, um durch das Zählermenü zu blättern
- ▶ *Tageszähler = die einzelnen Getränke nach dem Zurücksetzen*
- ▶ *Getränkezähler = die einzelnen Getränke seit dem Start (abgebrochene Getränke ausgeschlossen)*

7.1.8c



Gesamtmaschinenzähler:

- Drücken Sie < oder >, um durch das Zählermenü zu blättern
 - ▶ *Gesamtmaschinenzähler = Summe aller jemals ausgegebenen Getränke (gelöschte benutzerdefinierte Getränke wie in [§7.2.1 auf Seite 50](#) sind enthalten)*

7.1.8d



Löschen Sie alle Tageszähler:

- Drücken Sie **Start**, um zu bestätigen, oder
- Drücken Sie < oder >, um durch das Zählermenü zu blättern
 - ▶ *Die Tageszähler und der Gesamttageszähler wurden auf 0 gesetzt.*

7.1.9 Fehlerhistorie

Es können insgesamt 12 Fehler für den technischen Support protokolliert werden. Wenn das Protokoll voll ist, wird der erste Fehler überschrieben.

Für weitere Informationen siehe [§9 auf Seite 103](#).



7.1.9

Fehlerhistorie:

- Drücken Sie **Start**, um zu bestätigen, oder
- Drücken Sie **<** oder **>**, um durch das Wartungsmenü zu blättern



7.1.9a

Fehlerliste:

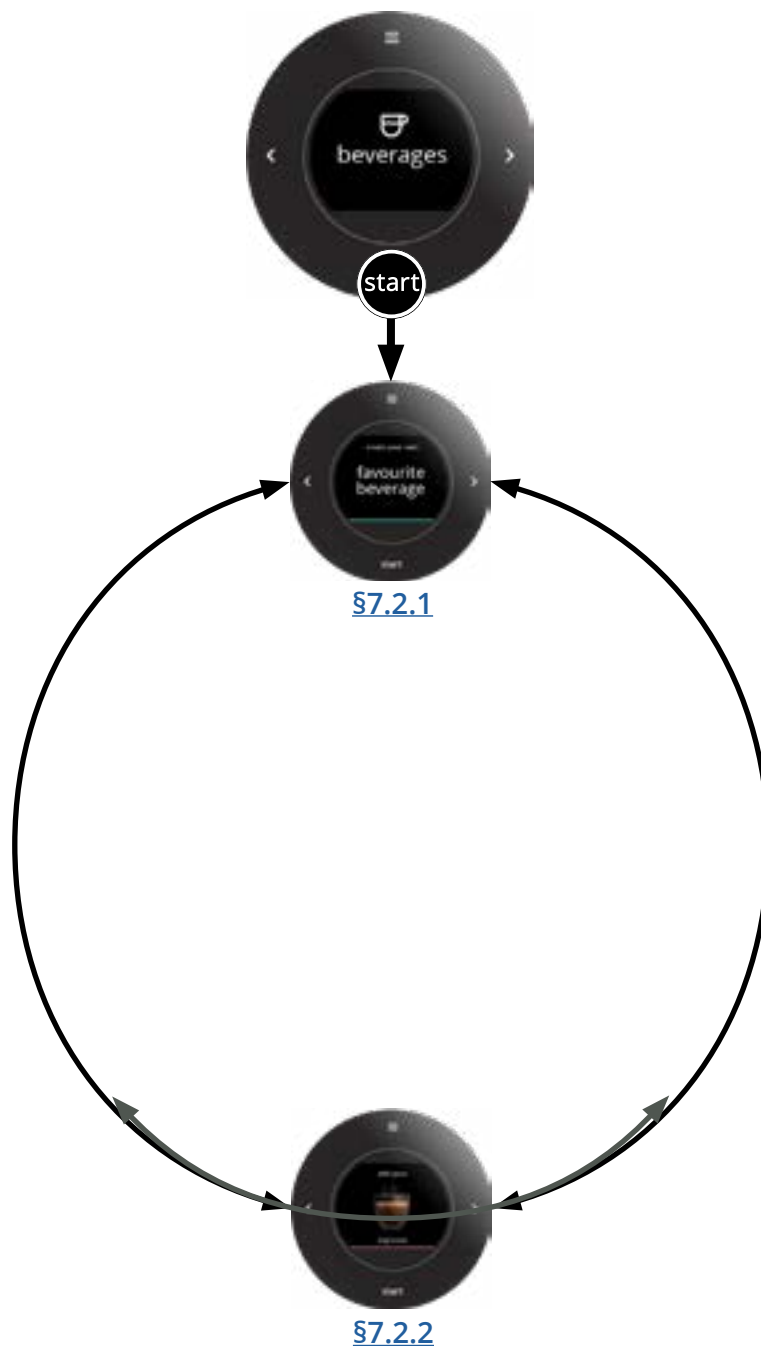
- Drücken Sie **<** oder **>**, um durch die Fehlerhistorie zu blättern
- ▶ *Es können insgesamt 12 Fehler protokolliert werden. Wenn das Protokoll voll ist, wird der erste Fehler überschrieben.*

7.2 Getränke

Drücken Sie die Starttaste  im Programmmenü, um das Getränkemenü zu öffnen.

Wählen Sie im „Getränkemenü“ eine der verfügbaren Optionen:

- Standardgetränke - Stärke, Intensität und Volumen einstellen
- Benutzerdefinierte Getränke - bis zu drei Getränke können auf Basis der Standardgetränke hinzugefügt werden



7.2.1 Ein selbstgemachtes Getränk kreieren (allgemein)

Sie können bis zu drei Getränke auf Basis der Standardgetränke hinzufügen. Wenn ein „selbst kreierte Getränk“ erstellt wird, wird dieses mit einer Kennung gespeichert („Getränkename“ | 1, „Getränkename“ | 2 und „Getränkename“ | 3) und automatisch zum „Getränkeauswahlbildschirm“ hinzugefügt..

- Es gibt drei verschiedene Arbeitsabläufe zur Zubereitung von Getränken:
 1. nur Kaffee
 2. Kaffee mit Milch (oder zusätzlichem Wasser)
 3. heißes Wasser oder

7.2.1



Ein selbstgemachtes Getränk kreieren:

- Drücken Sie **Start**, um zu bestätigen oder
 - Drücken Sie **<** oder **>**, um durch das Getränkemenü zu blättern
 - ▶ **Maximale Anzahl an benutzerdefinierten Getränken *noch nicht* erreicht:**
 - » Nur Kaffee, weiter zu Bildschirm [7.2.1.1](#)
 - » Kaffee mit „Milch“ oder „zusätzlichem Wasser“, weiter zu Bildschirm [7.2.1.2](#)
 - » Milch oder heißes Wasser, weiter zu Bildschirm [7.2.1.3](#)
 - ▶ **Die maximale Anzahl an benutzerdefinierten Getränken ist erreicht, weiter zum Bildschirm [7.2.1a](#)**
 - Drücken Sie **≡** und verlassen Sie das „Getränkemenü“
- Die maximale Anzahl von 3 selbstgemachten Getränken wurde erreicht
- Drücken Sie **<** oder **>**, um Nein/Ja auszuwählen
 - Drücken Sie **Start**, um zu bestätigen
 - ▶ **JA ausgewählt:**
Der nächste Bildschirm ist [7.2.1b](#)
 - ▶ **NEIN ausgewählt:**
Der nächste Bildschirm ist [7.2.1](#)
 - Drücken Sie **Start**, um zu bestätigen
 - Drücken Sie **≡** und gehen Sie zum Bildschirm [7.2.1.1](#)

7.2.1a



7.2.1b



Ersetzen Sie ein selbstgemachtes Getränk:

- Drücken Sie **<** oder **>**, um eines der individuell zusammenstellten Getränke zu ersetzen
- Drücken Sie **Start**, um zu bestätigen
- Drücken Sie **≡** und gehen Sie zum Bildschirm [7.2.1.1](#)

7.2.1.1 Erstellen Sie ein selbstgemachtes Getränk nur für Kaffee

- ▶ Die selbst hergestellten Getränke können nur auf der Grundlage des Standardgetränks hergestellt werden.s.



7.2.1.1

Ein selbstgemachtes Getränk kreieren:

- Drücken Sie **< oder >**, um ein Standardgetränk auszuwählen, auf dem das selbstgemachte Getränk basieren soll
 - ▶ Es sind auch doppelte Getränke erhältlich, sodass Sie Ihr selbstgemachtes doppeltes Getränk hinzufügen können.
- Drücken Sie **Start**, um zu bestätigen
 - ▶ Nur Kaffee, weiter zu Bildschirm [7.2.1.1a](#)
 - ▶ Kaffee mit „Milch“ oder „zusätzlichem Wasser“, weiter zu Bildschirm [7.2.1.2](#)
 - ▶ Milch oder heißes Wasser, weiter zu Bildschirm [7.2.1.3](#)
- Drücken Sie **≡** und verlassen Sie das „Getränkemenü“



7.2.1.1a

Volumen:

- Drücken Sie **< oder >**, um die Volumen auszuwählen
 - ▶ Der entsprechende Pfeil verschwindet, wenn der Mindest- oder Höchstwert erreicht ist (Aus, 20–250 ml).
 - ▶ Wenn „Aus“ ausgewählt wird (gilt nur für S und L), wird die Getränkeausgabe ausgeschaltet und direkt Bildschirm [7.2.1.1e](#) angezeigt.
- Drücken Sie **Start**, um zu bestätigen
- Drücken Sie **≡** und gehen Sie zum Bildschirm [7.2.1.1g](#)



7.2.1.1b

Kaffeegewicht:

- Drücken Sie **< oder >**, um das Gewicht auszuwählen
 - ▶ Der zugehörige Pfeil verschwindet, wenn der Mindest- oder Höchstwert erreicht ist.
 - ▶ Dosierungen über 18 g sind gleichmäßig auf zwei Dosen aufzuteilen.
- Drücken Sie **Start**, um zu bestätigen
- Drücken Sie **≡** und gehen Sie zum Bildschirm [7.2.1.1g](#)

7.2.1.1f



Extraktionszeit:

- ▶ Die Zeit, in der das Wasser in den gemahlten Kaffee eingespritzt wird.
- Drücken Sie < oder >, um die Sekunden auszuwählen
- ▶ Der entsprechende Pfeil verschwindet, wenn der Mindest- oder Höchstwert erreicht ist (5-60 Sek.).
- Drücken Sie **Start**, um zu bestätigen
- Drücken Sie **≡** und gehen Sie zum Bildschirm [7.2.1.1g](#)

7.2.1.1c



Vorbrühoption:

- ▶ Diese Funktion fügt Wasser zum gemahlten Kaffee hinzu, damit er einweichen kann und einen besseren Geschmack erhält.
- Drücken Sie < oder >, um Ein/Aus auszuwählen
- Drücken Sie **Start**, um zu bestätigen
- Drücken Sie **≡** und gehen Sie zum Bildschirm [7.2.1.1g](#)

7.2.1.1d



Getränk speichern.

- Drücken Sie **Start**, um zu bestätigen
- Drücken Sie **≡** und gehen Sie zum Bildschirm [7.2.1.1g](#)

7.2.1.1e



Informationsbildschirm.

- ▶ Der Sprso wechselt automatisch zum Bildschirm [7.2.1.1h](#)

Informationsbildschirm.

- ▶ Der Sprso wechselt automatisch zum Bildschirm [7.2.1.1](#)



7.2.1.1g

Testoption:

- Drücken Sie **< oder >**, um Nein/Ja auszuwählen
 - ▶ **JA** ausgewählt:
Der nächste Bildschirm ist [7.2.1.1i](#)
 - » Stellen Sie eine Tasse unter den Wasserhahn. Achten Sie darauf, dass sie die richtige Größe hat.
 - ▶ **NEIN** ausgewählt:
Der nächste Bildschirm ist [7.2.1.1k](#)
- Drücken Sie **Start**, um zu bestätigen



7.2.1.1h

Informationsbildschirm.

- ▶ Ihr Testgetränk wird gerade zubereitet.
- ▶ Der Sprso wechselt automatisch zum Bildschirm [7.2.1.1j](#)



7.2.1.1i

Testergebnis.

- Drücken Sie **< oder >**, um Nein/Ja auszuwählen
 - ▶ **JA** ausgewählt:
Der nächste Bildschirm ist [7.2.1.1k](#)
 - ▶ **NEIN** ausgewählt:
Der nächste Bildschirm ist [7.2.1.1a](#)
- Drücken Sie **Start**, um zu bestätigen



7.2.1.1j



7.2.1.1l

Fertig.

- Drücken Sie **< oder >**, um ein anderes Getränk zu bearbeiten oder ein neues Getränk zu erstellen
- Drücken Sie **Start**, um zu bestätigen und zum nächsten Bildschirm gehen
- Drücken Sie **☰** und verlassen Sie das „Getränkemenü“



7.2.1.1k

Selbstgemachtes Getränk löschen:

- Drücken Sie **< oder >**, um Nein/Ja auszuwählen
 - ▶ **JA** ausgewählt:
Der nächste Bildschirm ist [7.2.1.1](#)
 - ▶ **NEIN** ausgewählt:
Der nächste Bildschirm ist [7.2.2.1](#)
- Drücken Sie **Start**, um zu bestätigen

7.2.1.2 Erstellen Sie ein selbstgemachtes Getränk für Kaffee mit Milch (oder zusätzlichem Wasser).

- Die selbst hergestellten Getränke können nur auf der Grundlage des Standardgetränks hergestellt werden.s.



7.2.1.2

Ein selbstgemachtes Getränk kreieren:

- Drücken Sie **< oder >**, um ein Standardgetränk auszuwählen, auf dem das selbstgemachte Getränk basieren soll
 - Es sind auch doppelte Getränke erhältlich, sodass Sie Ihr selbstgemachtes doppeltes Getränk hinzufügen können.
- Drücken Sie **Start**, um zu bestätigen
 - Nur Kaffee, weiter zu Bildschirm [7.2.1.1](#)
 - Kaffee mit „Milch“ oder „zusätzlichem Wasser“, weiter zu Bildschirm [7.2.1.2a](#)
 - Milch oder heißes Wasser, weiter zu Bildschirm [7.2.1.3](#)
- Drücken Sie **≡** und verlassen Sie das „Getränkemenü“



7.2.1.2a

Kaffee Volumen:

- Drücken Sie **< oder >**, um die Volumen auszuwählen
 - Er entsprechende Pfeil verschwindet, wenn der Mindest- oder Höchstwert erreicht ist (Aus, 20–250 ml).
 - Wenn „Aus“ ausgewählt wird (gilt nur für S und L), wird die Getränkeausgabe ausgeschaltet und direkt Bildschirm [7.2.1.2f](#) angezeigt.
- Drücken Sie **Start**, um zu bestätigen
- Drücken Sie **≡** und gehen Sie zum Bildschirm [7.2.1.2h](#)



7.2.1.2b

Kaffeegewicht:

- Drücken Sie **< oder >**, um das Gewicht auszuwählen
 - Der entsprechende Pfeil verschwindet, wenn der Mindest- oder Höchstwert erreicht ist (6–18 g).
- Drücken Sie **Start**, um zu bestätigen
- Drücken Sie **≡** und gehen Sie zum Bildschirm [7.2.1.2h](#)

7.2.1.2c



Extraktionszeit:

- ▶ Die Zeit, in der das Wasser in den gemahlten Kaffee eingespritzt wird.
- Drücken Sie **< oder >**, um die Sekunden auszuwählen
- ▶ Der entsprechende Pfeil verschwindet, wenn der Mindest- oder Höchstwert erreicht ist (5-60 Sek.).
- Drücken Sie **Start**, um zu bestätigen
- Drücken Sie **≡** und gehen Sie zum Bildschirm [7.2.1.2h](#)

7.2.1.2d



Vorbrühoption:

- ▶ Diese Funktion fügt Wasser zum gemahlten Kaffee hinzu, damit er einweichen kann und einen besseren Geschmack erhält.
- Drücken Sie **< oder >**, um Ein/Aus auszuwählen
- Drücken Sie **Start**, um zu bestätigen
- Drücken Sie **≡** und gehen Sie zum Bildschirm [7.2.1.2h](#)

7.2.1.2e



Milk (or water) Volumen:

- Drücken Sie **< oder >**, um Ein/Aus auszuwählen
- Drücken Sie **Start**, um zu bestätigen
- Drücken Sie **≡** und gehen Sie zum Bildschirm [7.2.1.2h](#)
- ▶ $zzz\ ml = xxx\ ml\ (Kaffee) + yyy\ ml\ (Milch\ oder\ Wasser)$

7.2.1.2f



Getränk speichern.

- Drücken Sie **Start**, um zu bestätigen
- Drücken Sie **≡** und gehen Sie zum Bildschirm [7.2.1.2h](#)

Informationsbildschirm.

- ▶ *Der Sprso wechselt automatisch zum Bildschirm [7.2.1.2i](#)*



7.2.1.2g

Informationsbildschirm.

- ▶ *Der Sprso wechselt automatisch zum Bildschirm [7.2.2.1](#)*



7.2.1.2h

Testoption:

- Drücken Sie **< oder >**, um Nein/Ja auszuwählen

- ▶ *JA ausgewählt:*

Der nächste Bildschirm ist [7.2.1.2j](#)

» Stellen Sie eine Tasse unter den Wasserhahn. Achten Sie darauf, dass sie die richtige Größe hat.

- ▶ *NEIN ausgewählt:*

Der nächste Bildschirm ist [7.2.1.2i](#)

- Drücken Sie **Start**, um zu bestätigen



7.2.1.2i

Informationsbildschirm.

- ▶ *Ihr Testgetränk wird gerade zubereitet.*

- ▶ *Der Sprso wechselt automatisch zum Bildschirm [7.2.1.2k](#)*



7.2.1.2j



7.2.1.2k

Testergebnis.

- Drücken Sie **< oder >**, um Nein/Ja auszuwählen
 - ▶ **JA** ausgewählt:
Der nächste Bildschirm ist [7.2.1.2l](#)
 - ▶ **NEIN** ausgewählt:
Der nächste Bildschirm ist [7.2.1.2a](#)
- Drücken Sie **Start**, um zu bestätigen



7.2.1.2l

Fertig.

- Drücken Sie **< oder >**, um ein anderes Getränk zu bearbeiten oder ein neues Getränk zu erstellen
- Drücken Sie **Start**, um zu bestätigen und zum nächsten Bildschirm gehen
- Drücken Sie **☰** und verlassen Sie das „Getränkemenü“



7.2.1.2m

Selbstgemachtes Getränk löschen:

- Drücken Sie **< oder >**, um Nein/Ja auszuwählen
 - ▶ **JA** ausgewählt:
Der nächste Bildschirm ist [7.2.1.2](#)
 - ▶ **NEIN** ausgewählt:
Der nächste Bildschirm ist [7.2.2.2](#)
- Drücken Sie **Start**, um zu bestätigen

7.2.1.3 Erstellen Sie ein selbstgemachtes Getränk für heißes Wasser oder heiße Milch.

- Die selbst hergestellten Getränke können nur auf der Grundlage des Standardgetränks hergestellt werden.s.



Ein selbstgemachtes Getränk kreieren:

- Drücken Sie **< oder >**, um ein Standardgetränk auszuwählen, auf dem das selbstgemachte Getränk basieren soll
- Drücken Sie **Start**, um zu bestätigen
 - Nur Kaffee, weiter zu Bildschirm [7.2.1.1](#)
 - Kaffee mit „Milch“ oder „zusätzlichem Wasser“, weiter zu Bildschirm [7.2.1.2](#)
 - Milch oder heißes Wasser, weiter zu Bildschirm [7.2.1.3a](#)
- Drücken Sie **≡** und verlassen Sie das „Getränkemenü“

7.2.1.3



Hot water (or milk) Volumen:

- Drücken Sie **< oder >**, um die Volumen auszuwählen
 - Er entsprechende Pfeil verschwindet, wenn der Mindest- oder Höchstwert erreicht ist (Aus, 20–250 ml).
 - Wenn „Aus“ ausgewählt wird (gilt nur für S und L), wird die Getränkeausgabe ausgeschaltet und direkt Bildschirm [7.2.1.3b](#) angezeigt.
- Drücken Sie **Start**, um zu bestätigen
- Drücken Sie **≡** und gehen Sie zum Bildschirm [7.2.1.3d](#)

7.2.1.3a



Getränk speichern.

- Drücken Sie **Start**, um zu bestätigen
- Drücken Sie **≡** und gehen Sie zum Bildschirm [7.2.1.3d](#)

7.2.1.3b

Informationsbildschirm.

- ▶ *Der Sprso wechselt automatisch zum Bildschirm [7.2.1.3e](#)*



7.2.1.3d

Informationsbildschirm.

- ▶ *Der Sprso wechselt automatisch zum Bildschirm [7.2.2.3](#)*



7.2.1.3c

Testoption:

- Drücken Sie **< oder >**, um Nein/Ja auszuwählen

- ▶ *JA ausgewählt:*

Der nächste Bildschirm ist [7.2.1.3f](#)

» Stellen Sie eine Tasse unter den Wasserhahn. Achten Sie darauf, dass sie die richtige Größe hat.

- ▶ *NEIN ausgewählt:*

Der nächste Bildschirm ist [7.2.1.3h](#)

- Drücken Sie **Start**, um zu bestätigen



7.2.1.3e

Informationsbildschirm.

- ▶ *Ihr Testgetränk wird gerade zubereitet.*
- ▶ *Der Sprso wechselt automatisch zum Bildschirm [7.2.1.3g](#)*



7.2.1.3f



7.2.1.3g

Testergebnis.

- Drücken Sie **< oder >**, um Nein/Ja auszuwählen
 - ▶ *JA ausgewählt:*
Der nächste Bildschirm ist [7.2.1.3h](#)
 - ▶ *NEIN ausgewählt:*
Der nächste Bildschirm ist [7.2.1.3a](#)
- Drücken Sie **Start**, um zu bestätigen



7.2.1.3h

Fertig.

- Drücken Sie **< oder >**, um ein anderes Getränk zu bearbeiten oder ein neues Getränk zu erstellen
- Drücken Sie **Start**, um zu bestätigen und zum nächsten Bildschirm gehen
- Drücken Sie **☰** und verlassen Sie das „Getränkemenü“



7.2.1.3i

Selbstgemachtes Getränk löschen:

- Drücken Sie **< oder >**, um Nein/Ja auszuwählen
 - ▶ *JA ausgewählt:*
Der nächste Bildschirm ist [7.2.1.3](#)
 - ▶ *NEIN ausgewählt:*
Der nächste Bildschirm ist [7.2.2.3](#)
- Drücken Sie **Start**, um zu bestätigen

7.2.2 Standardgetränk bearbeiten (allgemein)

You can change the settings of the default beverages.

Sie können die Einstellungen für die Standardgetränke ändern.

Die Milchgetränke sind in diesem Menü immer sichtbar, können jedoch nicht bearbeitet werden, es sei denn, die Milcheinheit ist in [§7.3.1 auf Seite 74](#).

Sobald *ein selbst erstelltes* Getränk erstellt wurde, erscheint es ebenfalls hier. Der einzige Unterschied zu einem *Standardgetränk* besteht darin, dass ein selbst erstelltes Getränk nicht ausgeschaltet (deaktiviert) werden kann, sondern gelöscht werden muss.

- Es gibt drei verschiedene Arbeitsabläufe zur Zubereitung von Getränken:
 1. nur Kaffee
 2. Kaffee mit Milch (oder zusätzlichem Wasser)
 3. heißes Wasser oder

7.2.2.1 Standardgetränk nur mit Kaffee bearbeiten



7.2.2.1

Standardgetränk bearbeiten:

- Drücken Sie **< oder >**, um durch das Getränkemenü zu blättern
 - ▶ *Es sind auch doppelte Getränke erhältlich, die angepasst werden können. Drücken Sie **Start**, um zu bestätigen*
- Wählen Sie ein Getränk zum Anpassen aus.
 - ▶ *Nur Kaffee, weiter zu Bildschirm [7.2.2.1a](#) oder [7.2.2.1b](#)*
 - ▶ *Kaffee mit „Milch“ oder „zusätzlichem Wasser“, weiter zu Bildschirm [7.2.2.2](#)*
 - ▶ *Milch oder heißes Wasser, weiter zu Bildschirm [7.2.2.3](#)*
- Drücken Sie **≡** und verlassen Sie das „Getränkemenü“



7.2.2.1a

Disable a beverage:

- Drücken Sie **< oder >**, um Nein/Ja auszuwählen
- Drücken Sie **Start**, um zu bestätigen, weiter zu Bildschirm [7.2.2.1c](#)
- Drücken Sie **≡** und gehen Sie zum Bildschirm [7.2.2.1](#)

7.2.2.1b



Deaktiviertes Getränk aktivieren:

- Drücken Sie **< oder >**, um Nein/Ja auszuwählen
- Drücken Sie **Start**, um zu bestätigen
- Drücken Sie **≡** und gehen Sie zum Bildschirm [7.2.2.1](#)

7.2.2.1c



Wählen Sie das zu bearbeitende Volumen aus:

- Drücken Sie **< oder >**, um das zu bearbeitende Volumen auszuwählen
- Drücken Sie **Start**, um zu bestätigen
- Drücken Sie **≡** und gehen Sie zum Bildschirm [7.2.2.1a](#)

7.2.2.1d



Volumen:

- Drücken Sie **< oder >**, um die Volumen auszuwählen
 - ▶ *Er entsprechende Pfeil verschwindet, wenn der Mindest- oder Höchstwert erreicht ist (Aus, 20–250 ml).*
 - ▶ *Wenn „Aus“ ausgewählt wird (gilt nur für S und L), wird die Getränkeausgabe ausgeschaltet und direkt Bildschirm [7.2.2.1h](#) angezeigt.*
- Drücken Sie **Start**, um zu bestätigen
- Drücken Sie **≡** und gehen Sie zum Bildschirm [7.2.2.1j](#)

7.2.2.1e



Kaffeegewicht:

- Drücken Sie **< oder >**, um das Gewicht auszuwählen
 - ▶ *Der entsprechende Pfeil verschwindet, wenn der Mindest- oder Höchstwert erreicht ist (6–18 g).*
 - ▶ *Dosierungen über 18 g sind gleichmäßig auf zwei Dosen aufzuteilen.*
- Drücken Sie **Start**, um zu bestätigen
- Drücken Sie **≡** und gehen Sie zum Bildschirm [7.2.2.1j](#)

7.2.2.1f



Extraktionszeit:

- ▶ Die Zeit, in der das Wasser in den gemahlten Kaffee eingespritzt wird.
- Drücken Sie < oder >, um die Sekunden auszuwählen
- ▶ Der entsprechende Pfeil verschwindet, wenn der Mindest- oder Höchstwert erreicht ist (5-60 Sek.).
- Drücken Sie **Start**, um zu bestätigen
- Drücken Sie ≡ und gehen Sie zum Bildschirm [7.2.2.1j](#)

7.2.2.1g



Vorbrühoption:

- ▶ Diese Funktion fügt Wasser zum gemahlten Kaffee hinzu, damit er einweichen kann und einen besseren Geschmack erhält.
- Drücken Sie < oder >, um Ein/Aus auszuwählen
- Drücken Sie **Start**, um zu bestätigen
- Drücken Sie ≡ und gehen Sie zum Bildschirm [7.2.2.1j](#)

7.2.2.1h



Getränk speichern.

- Drücken Sie **Start**, um zu bestätigen
- Drücken Sie ≡ und gehen Sie zum Bildschirm [7.2.2.1j](#)

7.2.2.1i



Informationsbildschirm.

- ▶ Der Sprso wechselt automatisch zum Bildschirm [7.2.2.1k](#).

Informationsbildschirm.

- ▶ Der Sprso wechselt automatisch zum Bildschirm [7.2.2.1](#).



7.2.2.1j

Testoption:

- Drücken Sie **< oder >**, um Nein/Ja auszuwählen

- ▶ **JA** ausgewählt:

Der nächste Bildschirm ist [7.2.2.1k](#)

» Stellen Sie eine Tasse unter den Wasserhahn. Achten Sie darauf, dass sie die richtige Größe hat.

- ▶ **NEIN** ausgewählt:

Der nächste Bildschirm ist [7.2.2.1](#)

- Drücken Sie **Start**, um zu bestätigen



7.2.2.1k

Informationsbildschirm.

- ▶ Ihr Testgetränk wird gerade zubereitet.

- ▶ Der Sprso wechselt automatisch zum Bildschirm [7.2.2.1m](#)



7.2.2.1l

Testergebnis.

- Drücken Sie **< oder >**, um Nein/Ja auszuwählen

- ▶ **JA** ausgewählt:

Der nächste Bildschirm ist [7.2.2.1](#)

- ▶ **NEIN** ausgewählt:

Der nächste Bildschirm ist [7.2.2.1a](#)

- Drücken Sie **Start**, um zu bestätigen



7.2.2.1m

7.2.2.2 Standardgetränk mit Kaffee mit Milch (oder zusätzlichem Wasser) bearbeiten



7.2.2.2

Standardgetränk bearbeiten:

- Drücken Sie **< oder >**, um durch das Getränkemenü zu blättern Wählen Sie ein Getränk zum Anpassen aus.
 - ▶ *Es sind auch doppelte Getränke erhältlich, die angepasst werden können.*
- Drücken Sie **Start**, um zu bestätigen
 - ▶ *Nur Kaffee, weiter zu Bildschirm [7.2.2.1](#)*
 - ▶ *Kaffee mit „Milch“ oder „zusätzlichem Wasser“, weiter zu Bildschirm [7.2.2.2a](#)*
 - ▶ *Milch oder heißes Wasser, weiter zu Bildschirm [7.2.2.3](#)*
- Drücken Sie **≡** und verlassen Sie das „Getränkemenü“



7.2.2.2a

Ein Getränk deaktivieren:

- Drücken Sie **< oder >**, um Nein/Ja auszuwählen
- Drücken Sie **Start**, um zu bestätigen, weiter zu Bildschirm [7.2.2.2c](#)
- Drücken Sie **≡** und gehen Sie zum Bildschirm [7.2.2.2](#)



7.2.2.2b

Deaktiviertes Getränk aktivieren:

- Drücken Sie **< oder >**, um Nein/Ja auszuwählen
- Drücken Sie **Start**, um zu bestätigen
- Drücken Sie **≡** und gehen Sie zum Bildschirm [7.2.2.2](#)

7.2.2.2c



Wählen Sie das zu bearbeitende Volumen aus:

- Drücken Sie **< oder >**, um das zu bearbeitende Volumen auszuwählen
- Drücken Sie **Start**, um zu bestätigen
- Drücken Sie **≡** und gehen Sie zum Bildschirm [7.2.2.2](#)

7.2.2.2d



Volumen:

- Drücken Sie **< oder >**, um die Volumen auszuwählen
 - ▶ *Der entsprechende Pfeil verschwindet, wenn der Mindest- oder Höchstwert erreicht ist (Aus, 20–250 ml).*
 - ▶ *Wenn „Aus“ ausgewählt wird (gilt nur für S und L), wird die Getränkeausgabe ausgeschaltet und direkt Bildschirm [7.2.2.1i](#) angezeigt.*
- Drücken Sie **Start**, um zu bestätigen
- Drücken Sie **≡** und gehen Sie zum Bildschirm [7.2.2.2k](#)

7.2.2.2e



Kaffeegewicht:

- Drücken Sie **< oder >**, um das Gewicht auszuwählen
 - ▶ *Der entsprechende Pfeil verschwindet, wenn der Mindest- oder Höchstwert erreicht ist (6–18 g).*
- Drücken Sie **Start**, um zu bestätigen
- Drücken Sie **≡** und gehen Sie zum Bildschirm [7.2.2.2k](#)

7.2.2.2f



Extraktionszeit:

- ▶ *Die Zeit, in der das Wasser in den gemahlten Kaffee eingespritzt wird.*
- Drücken Sie **< oder >**, um die Sekunden auszuwählen
 - ▶ *Der entsprechende Pfeil verschwindet, wenn der Mindest- oder Höchstwert erreicht ist (5-60 Sek.).*
- Drücken Sie **Start**, um zu bestätigen
- Drücken Sie **≡** und gehen Sie zum Bildschirm [7.2.2.2k](#)

Vorbrühoption:

- ▶ Diese Funktion fügt Wasser zum gemahlene Kaffee hinzu, damit er einweichen kann und einen besseren Geschmack erhält.

- Drücken Sie **< oder >**, um Ein/Aus auszuwählen
- Drücken Sie **Start**, um zu bestätigen
- Drücken Sie **☰** und gehen Sie zum Bildschirm [7.2.2.2k](#)



7.2.2.2g

Select the milk (or water) Volumen:

- Drücken Sie **< oder >**, um die Menge an Milch/Wasser auszuwählen
- Drücken Sie **Start**, um zu bestätigen
- Drücken Sie **☰** und gehen Sie zum Bildschirm [7.2.2.2k](#)

- ▶ $zzz\ ml = xxx\ ml\ (Kaffee) + yyy\ ml\ (milk\ oder\ water)$



7.2.2.2h

Getränk speichern.

- Drücken Sie **Start**, um zu bestätigen
- Drücken Sie **☰** und gehen Sie zum Bildschirm [7.2.2.2k](#)



7.2.2.2i

Informationsbildschirm.

- ▶ Der Sprso wechselt automatisch zum Bildschirm [7.2.2.2l](#).



7.2.2.2j

Informationsbildschirm.

- ▶ Der Sprso wechselt automatisch zum Bildschirm [7.2.2.2](#)



7.2.2.2k

Testoption:

- Drücken Sie **< oder >**, um Nein/Ja auszuwählen

- ▶ **JA** ausgewählt:

Der nächste Bildschirm ist [7.2.2.2m](#)

» Stellen Sie eine Tasse unter den Wasserhahn. Achten Sie darauf, dass sie die richtige Größe hat.

- ▶ **NEIN** ausgewählt:

Der nächste Bildschirm ist [7.2.2.2](#)

- Drücken Sie **Start**, um zu bestätigen



7.2.2.2l

Informationsbildschirm.

- ▶ Ihr Testgetränk wird gerade zubereitet.

- ▶ Der Sprso wechselt automatisch zum Bildschirm [7.2.2.2n](#)



7.2.2.2m

Testergebnis.

- Drücken Sie **< oder >**, um Nein/Ja auszuwählen

- ▶ **JA** ausgewählt:

Der nächste Bildschirm ist [7.2.2.2](#)

- ▶ **NEIN** ausgewählt:

Der nächste Bildschirm ist [7.2.2.2a](#)

- Drücken Sie **Start**, um zu bestätigen



7.2.2.2n

7.2.2.3 Standardgetränk „Heißes Wasser“ oder „Heiße Milch“ bearbeiten



Standardgetränk bearbeiten:

- Drücken Sie **< oder >**, um durch das Getränkemenü zu blättern
- choose a beverage to adjust
- Drücken Sie **Start**, um zu bestätigen
 - ▶ Nur Kaffee, weiter zu Bildschirm [7.2.2.1](#)
 - ▶ Kaffee mit „Milch“ oder „zusätzlichem Wasser“, weiter zu Bildschirm [7.2.2.2](#)
 - ▶ Milch oder heißes Wasser, weiter zu Bildschirm [7.2.2.3a](#)
- Drücken Sie **≡** und verlassen Sie das „Getränkemenü“

7.2.2.3



Ein Getränk deaktivieren:

- Drücken Sie **< oder >**, um Nein/Ja auszuwählen
- Drücken Sie **Start**, um zu bestätigen, weiter zu Bildschirm [7.2.2.3c](#)
- Drücken Sie **≡** und gehen Sie zum Bildschirm [7.2.2.3](#)

7.2.2.3a



Deaktiviertes Getränk aktivieren:

- Drücken Sie **< oder >**, um Nein/Ja auszuwählen
- Drücken Sie **Start**, um zu bestätigen
- Drücken Sie **≡** und gehen Sie zum Bildschirm [7.2.2.3](#)

7.2.2.3b

7.2.2.3c



- Wählen Sie das zu bearbeitende Volumen aus:
- Drücken Sie **< oder >**, um das zu bearbeitende Volumen auszuwählen
 - Drücken Sie **Start**, um zu bestätigen
 - Drücken Sie **≡** und gehen Sie zum Bildschirm [7.2.2.3](#)

7.2.2.3d



- Volumen:
- Drücken Sie **< oder >**, um die Volumen auszuwählen
 - ▶ *Er entsprechende Pfeil verschwindet, wenn der Mindest- oder Höchstwert erreicht ist (Aus, 20–250 ml).*
 - ▶ *If "off" is selected (only applicable for S and L), the beverage will be turned off.*
 - Drücken Sie **Start**, um zu bestätigen
 - Drücken Sie **≡** und gehen Sie zum Bildschirm [7.2.2.3g](#)

7.2.2.3e



- Getränk speichern.
- Drücken Sie **Start**, um zu bestätigen
 - Drücken Sie **≡** und gehen Sie zum Bildschirm [7.2.2.3g](#)

7.2.2.3f



- Informationsbildschirm.
- ▶ *Der Sprso wechselt automatisch zum Bildschirm [7.2.2.3h](#).*

Informationsbildschirm.

- ▶ Der Sprso wechselt automatisch zum Bildschirm [7.2.2.3](#).



7.2.2.3g

Testoption:

- Drücken Sie **< oder >**, um Nein/Ja auszuwählen

- ▶ **JA** ausgewählt:

Der nächste Bildschirm ist [7.2.2.3i](#)

- » Stellen Sie eine Tasse unter den Wasserhahn. Achten Sie darauf, dass sie die richtige Größe hat.

- ▶ **NEIN** ausgewählt:

Der nächste Bildschirm ist [7.2.2.3](#)

- Drücken Sie **Start**, um zu bestätigen



7.2.2.3h

Informationsbildschirm.

- ▶ Ihr Testgetränk wird gerade zubereitet.

- ▶ Der Sprso wechselt automatisch zum Bildschirm [7.2.2.3j](#)



7.2.2.3i

Testergebnis.

- Drücken Sie **< oder >**, um Nein/Ja auszuwählen

- ▶ **JA** ausgewählt:

Der nächste Bildschirm ist [7.2.2.3](#)

- ▶ **NEIN** ausgewählt:

Der nächste Bildschirm ist [7.2.2.3a](#)

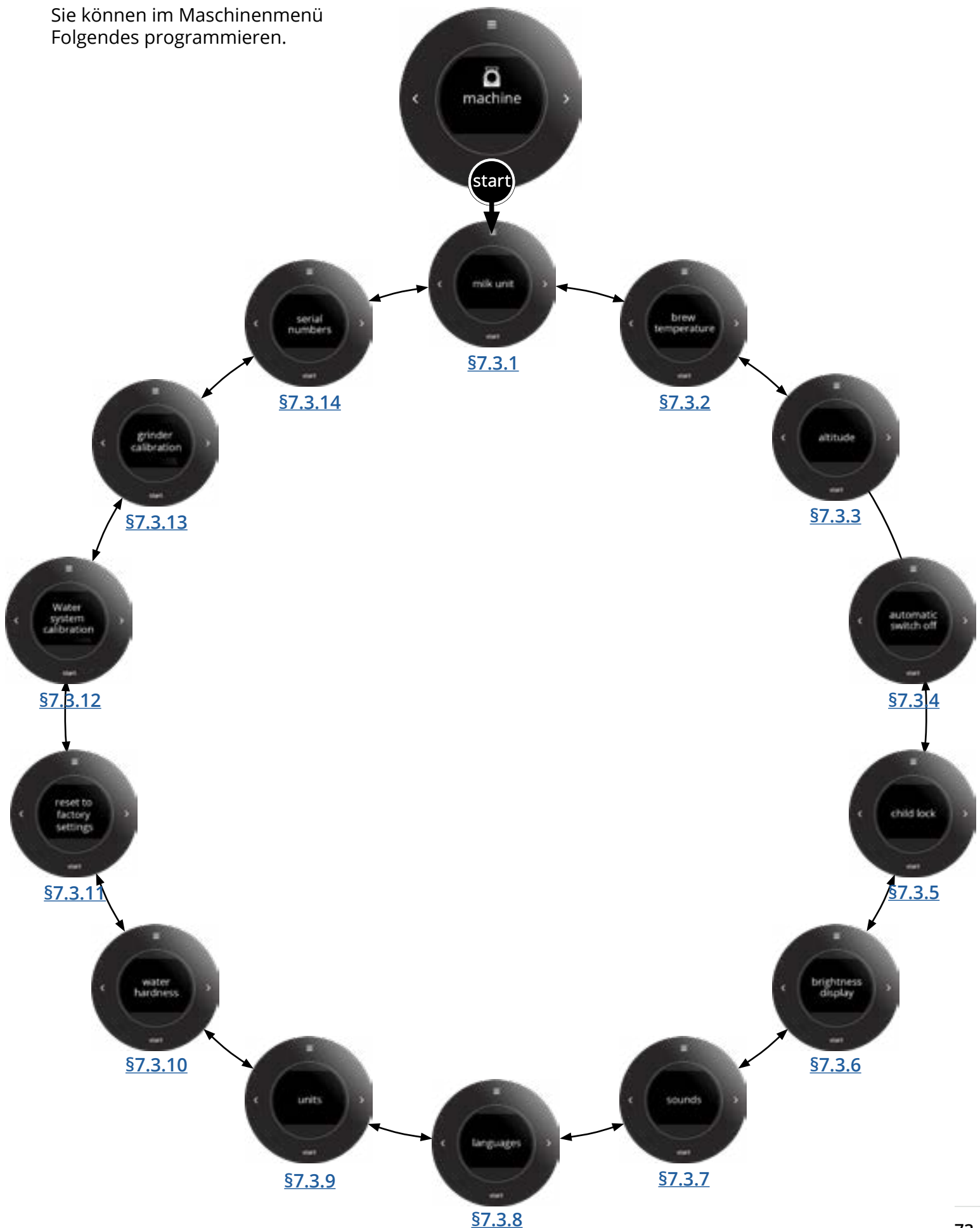
- Drücken Sie **Start**, um zu bestätigen



7.2.2.3j

7.3 Maschine

Sie können im Maschinenmenü Folgendes programmieren.



7.3.1 Milcheinheit

Eine Milcheinheit / ein Milchkühler kann an die Sprso angeschlossen werden. Durch Aktivieren der Milcheinheit werden die milchhaltigen Getränke verfügbar und alle zugehörigen Menüs zugänglich. Meldungen zur Reinigung und Spülung werden aktiviert.

7.3.1



Milcheinheit:

- Drücken Sie **Start**, um zu bestätigen, oder
- Drücken Sie < oder >, um durch das Maschinenmenü zu blättern

7.3.1a



Milcheinheit angeschlossen:

- Drücken Sie < oder >, um Nein/Ja zu wählen
- Drücken Sie **Start**, um zu bestätigen

7.3.1b



Informationsbildschirm:

- ▶ *Nur sichtbar, wenn eine Milcheinheit in der Software aktiviert wurde.*
- Drücken Sie >, um das Maschinenmenü aufzurufen

7.3.2 Brühtemperatur

Es ist möglich, die voreingestellte Brühtemperatur anzupassen.

Die Temperatur aller Getränke wird durch diese Option beeinflusst.

Wenn eine andere Höhenlage gewählt wird (siehe [§7.3.3 auf Seite 76](#)), wird die voreingestellte Brühtemperatur automatisch geändert.

Temperatureinstellung	Temperatur
niedrig	-4°C (-7,2°F) relativ zur voreingestellten Brühtemperatur
mittel	voreingestellte Brühtemperatur
hoch	+2°C (+3,6°F) relativ zur voreingestellten Brühtemperatur

7.3.2



Brühtemperatur:

- Drücken Sie **Start**, um zu bestätigen, oder
- Drücken Sie **<** oder **>**, um durch das Maschinenmenü zu blättern

7.3.2a



Stellen Sie die Brühtemperatur ein:

- Drücken Sie **<** oder **>**, um eine Einstellung zu wählen und
- Drücken Sie **Start**, um zu bestätigen

7.3.3 Höhenlage

Die Höhenlage, in der die Sprso verwendet wird (voreingestellt: Normalnull), muss eingestellt werden, um den Siedepunkt zu bestimmen, der vom örtlichen Luftdruck abhängt.

Der Siedepunkt bei Normalnull liegt bei etwa 100°C (212°F), während der Siedepunkt in 2000 Metern Höhe mit 97°C (206.6°F) etwas niedriger liegt.

Höhenlage	Temperatenausgleich
0 – 1000	0°C (32,0°F)
1000–2000	-3°C (-5,4°F)
2000–3000	-6 °C (-10,8 °F)

7.3.3



Höhe:

- Drücken Sie **Start**, um zu bestätigen, oder
- Drücken Sie < oder >, um durch das Maschinenmenü zu blättern

7.3.3a



Passen Sie die Einstellung der Höhenlage an:

- Drücken Sie < oder >, um eine Einstellung zu wählen und
- Drücken Sie **Start**, um zu bestätigen

7.3.4 Automatische Abschaltung

Nach einer bestimmten Zeit schaltet die Sprso automatisch in einen Energiesparmodus, um den Stromverbrauch zu reduzieren, siehe auch [§4 auf Seite 11](#).

Automatische Abschaltung:

- deaktiviert
- nach 30 Minuten
- nach 1 Stunde
- nach 2 Stunden
- nach 4 Stunden



7.3.4

Automatische Abschaltung:

- Drücken Sie **Start**, um zu bestätigen, oder
- Drücken Sie < oder >, um durch das Maschinenmenü zu blättern



7.3.4a

Stellen Sie die automatische Abschaltfunktion ein:

- Drücken Sie < oder >, um eine Einstellung zu wählen und
- Drücken Sie **Start**, um zu bestätigen

7.3.5 Kindersicherung

Wählen Sie diese Option, um gefährliche Situationen durch unbeabsichtigte Aktionen, z. B. dass unbeaufsichtigte Kinder die Steuerelemente betätigen, zu verhindern.

Wenn Sie beide Navigationstasten (< >) gleichzeitig für 5 Sekunden gedrückt halten, wird die Kindersicherung aktiviert und die Steuerelemente werden automatisch ausgeschaltet.

Wenn bei aktivierter Kindersicherung eine Taste gedrückt wird, schaltet sich der Bildschirm ein und eine Meldung erscheint, siehe [7.3.5b](#).

Um die Kindersicherung wieder zu deaktivieren, drücken Sie erneut 5 Sekunden lang gleichzeitig beide Navigationstasten (< >).

7.3.5



Kindersicherung:

- Drücken Sie **Start**, um zu bestätigen, oder
- Drücken Sie < oder >, um durch das Maschinenmenü zu blättern

7.3.5a



Kindersicherung aktivieren:

- Drücken Sie < oder >, um Nein/Ja zu wählen
- Drücken Sie **Start**, um zu bestätigen

▶ *JA ausgewählt:*

Der nächste Bildschirm ist [7.3.5b](#)

▶ *NEIN ausgewählt:*

Der nächste Bildschirm ist [7.3.5](#)

7.3.5b



Informationsbildschirm.

- Drücken Sie **Start**, um zu bestätigen

7.3.6 Bildschirmhelligkeit

Die Helligkeit des Bildschirms kann in 5 Stufen eingestellt werden und ist sofort sichtbar.



Bildschirmhelligkeit:

- Drücken Sie **Start**, um zu bestätigen, oder
- Drücken Sie < oder >, um durch das Maschinenmenü zu blättern

7.3.6



Stellen Sie die Helligkeit des Bildschirms ein:

- Drücken Sie < oder >, um eine Einstellung zu wählen und
- Drücken Sie **Start**, um zu bestätigen

7.3.6a

7.3.7 Töne

Audiosignale werden für Rückmeldungen verwendet.

Es gibt 3 verschiedene Töne. Der Ton und die Lautstärke des Tons können nicht eingestellt werden.

Ton	Wann	Einstellungsart
1	Beim Start, Warnung vor Spülung, Ende des Vorgangs oder wenn eine nächste Aktion erforderlich ist	nicht einstellbar
2	Nachrichtenton	an/aus
3	Tastentöne	an/aus

7.3.7



Töne:

- Drücken Sie **Start**, um zu bestätigen, oder
- Drücken Sie < oder >, um durch das Maschinenmenü zu blättern

7.3.7a



Nachrichtentöne:

- Drücken Sie < oder >, um Nachrichtentöne oder Tastentöne zu wählen
- Drücken Sie **Start**, um die Nachrichtentöne zu bestätigen

7.3.7b



Stellen Sie die Tonausgabe bei Meldungen und Warnungen ein/aus:

- Drücken Sie < oder >, um Nein/Ja zu wählen
- Drücken Sie **Start**, um zu bestätigen



7.3.7c

Ton beim Drücken einer Taste:

- Drücken Sie < oder >, um Tastentöne oder Nachrichtentöne zu wählen
- Drücken Sie **Start**, um die Tastentöne zu bestätigen



7.3.7d

Stellen Sie die akustische Rückmeldung von Tasten ein/aus:

- Drücken Sie < oder >, um Nein/Ja zu wählen
- Drücken Sie **Start**, um zu bestätigen

7.3.8 Sprachen

Englisch ist die voreingestellte Sprache.
Die verfügbaren Sprachen sind:

- English
- Norsk
- Polski
- Nederlands
- Svenska
- Deutsch
- Français
- Italiano
- Español
- Português
- Dansk
- Suomi
- Ελληνικά
- Magyar
- Română
- Čeština
- Русский
- English (US)
- Español (US)
- Français (CA)
- Português (BR)
- Türkçe
- український



7.3.8

Sprachauswahl:

- Drücken Sie **Start**, um zu bestätigen, oder
- Drücken Sie < oder >, um durch das Maschinenmenü zu blättern



7.3.8a

Wählen Sie Ihre Sprache:

- Drücken Sie < oder >, um eine Sprache zu wählen und
- Drücken Sie **Start**, um zu bestätigen

7.3.9 Einheiten

Die Einheiten für Volumen und Höhe können geändert werden.

Alle von der Sprso verwendeten Variablen basieren auf dem Internationalen Einheitensystem (SI), alle anderen werden auf dieser Basis berechnet.



7.3.9

Einheiten:

- Drücken Sie **Start**, um zu bestätigen, oder
- Drücken Sie < oder >, um durch das Maschinenmenü zu blättern



7.3.9a

Volumeneinheiten:

- Drücken Sie < oder >, um Volumen- oder Höheneinheiten zu wählen
- Wählen Sie Volumeneinheiten
- Drücken Sie **Start**, um zu bestätigen



7.3.9b

Ändern Sie Volumeneinheiten:

- Drücken Sie < oder >, um ml/l oder fl.oz/gal zu wählen
- Drücken Sie **Start**, um zu bestätigen



7.3.9c

Höheneinheiten:

- Drücken Sie < oder >, um Höhen- oder Volumeneinheiten zu wählen
- Wählen Sie Höheneinheiten
- Drücken Sie **Start**, um zu bestätigen



7.3.9d

Ändern Sie Höheneinheiten:

- Drücken Sie < oder >, um Meter oder Fuß zu wählen
- Drücken Sie **Start**, um zu bestätigen

7.3.10 Wasserhärte

Für die Einstellung des Entkalkungssignals ist es wichtig, die richtige Wasserhärte für das Gebiet, in dem die Sprso verwendet wird, einzustellen.

Fragen Sie beim regionalen Wasserversorger nach der Wasserhärte oder messen Sie die Wasserhärte mit dem Wasserhärte tester selbst (siehe entsprechende Anweisungen).



7.3.10

Wasserhärte:

- Drücken Sie **Start**, um zu bestätigen, oder
- Drücken Sie < oder >, um durch das Maschinenmenü zu blättern



7.3.10a

Ändern Sie die Wasserhärteeinstellung:

- Drücken Sie < oder >, um eine Einstellung zu wählen und
- Drücken Sie **Start**, um zu bestätigen

► Die Wasserhärte ist auf "durchschnittlich" (7-14°dH) voreingestellt, siehe [§10.1 auf Seite 109](#).

7.3.11 Auf Werkeinstellungen zurücksetzen

Die angepassten Einstellungen können auf 3 Arten auf die Standardeinstellungen zurückgesetzt werden.

Ausgewählte Option	Ergebnis
Getränkeeinstellungen zurücksetzen	Alle Getränke werden auf die Standardeinstellungen zurückgesetzt, ausgenommen die Getränke, die Sie in §7.2.1 auf Seite 50 selbst erstellt haben.
Maschineneinstellungen zurücksetzen	Alle Einstellungen, die Sie in §7.3 geändert haben, werden auf die Standardeinstellungen zurückgesetzt. Die Getränkezähler werden ebenfalls zurückgesetzt.
Auf Werkeinstellungen zurücksetzen	Das Profil und alle Getränke werden auf die Standardeinstellungen zurückgesetzt, einschließlich der Getränke, die Sie in §7.2.1 auf Seite 50 selbst erstellt haben. Alle Einstellungen, die Sie in §7.3 geändert haben, werden auf die Standardeinstellungen zurückgesetzt. ► <i>Der Gesamtzähler und der Entkalkungszähler werden nicht zurückgesetzt.</i>

7.3.11



Setzen Sie auf die Werkeinstellungen zurück:

- Drücken Sie **Start**, um zu bestätigen, oder
- Drücken Sie < oder >, um durch das Maschinenmenü zu blättern

7.3.11a



Setzen Sie die Getränkeeinstellungen zurück:

- Drücken Sie < oder >, um durch das Menü zum Zurücksetzen auf die Werkeinstellungen zu blättern
- Drücken Sie **Start**, um die Getränkeeinstellungen zurückzusetzen



7.3.11b

Setzen Sie die Maschineneinstellungen zurück:

- Drücken Sie < oder >, um durch das Menü zum Zurücksetzen auf die Werkseinstellungen zu blättern
- Drücken Sie **Start**, um die Maschineneinstellungen zurückzusetzen



7.3.11c

Setzen Sie auf die Werkeinstellungen zurück:

- Drücken Sie < oder >, um durch das Menü zum Zurücksetzen auf die Werkseinstellungen zu blättern
 - Drücken Sie **Start**, um *alle* Einstellungen zurückzusetzen
- *Die Sprso startet mit dem Bildschirm [2a](#)*

7.3.12 Kalibrierung des Wassersystems

In diesem Menü kann das Wassersystem kalibriert werden.

Bei der Kalibrierung wird das Volumen des Wassers für einen definierten Durchfluss und eine definierte Zeit bestimmt.

Am Ende muss die gemessene Menge eingetragen werden.

- ▶ *Die Kalibrierung des Wassersystems dient dazu, die Unterschiede zwischen der tatsächlichen Wasserabgabe des Sprso und der angezeigten Menge auszugleichen.*

Was benötigt wird:

- Messbecher (mit feiner Skala)



Kalibrierung des Wassersystems:

- Drücken Sie **Start**, um zu bestätigen

7.3.12



Schritt 1: Vorbereitung

- Stellen Sie sicher, dass alle Notwendigkeiten vorhanden sind
- Drücken Sie **>**, um den nächsten Bildschirm aufzurufen

7.3.12a



Schritt 2: Vorbereitung

- Befolgen Sie die Anweisungen auf dem Bildschirm
- Drücken Sie **Start**, um die Kalibrierung zu starten

7.3.12b

Schritt 3: Dosierung von heißem Wasser
• Warten Sie auf den nächsten Bildschirm



7.3.12c

Schritt 4: Messung
• Das dosierte Wasser ablesen
• Drücken Sie >, um den nächsten Bildschirm aufzurufen




7.3.12d

Schritt 5: Messung
• Drücken Sie < oder >, um die gemessene Menge auszuwählen
• Drücken Sie **Start**, um zu bestätigen



7.3.12e

Neue Wassermenge wird eingespart:
• Warten Sie auf den nächsten Bildschirm
• Verlassen Sie das Menü mit 



7.3.12f

7.3.13 Kalibrierung des Kaffeemahlwerks

Die Kalibrierung des Kaffeemahlwerks wirkt sich auf jedes Kaffeetränk aus.

Was benötigt wird:

- Kaffeebohnen
- Digitale Küchenwaage



Kalibrierung des Kaffeemahlwerks:

- Drücken Sie **Start**, um zu bestätigen

7.3.13



Schritt 1: Vorbereitung

- Stellen Sie sicher, dass alle Notwendigkeiten vorhanden sind
- Drücken Sie **>**, um den nächsten Bildschirm aufzurufen

7.3.13a



Schritt 2: Vorbereitung

- Befolgen Sie die Anweisungen auf dem Bildschirm
- Drücken Sie **Start**, um zu bestätigen

7.3.13b

Schritt 3: Vorbereitung

- Warten Sie auf den nächsten Bildschirm



7.3.13c

Schritt 4: Vorbereitung

- Befolgen Sie die Anweisungen auf dem Bildschirm

- ▶ *Der nächste Bildschirm wird automatisch angezeigt, wenn die Tropfschale entfernt wird.*



7.3.13d

Schritt 5: Vorbereitung

- Befolgen Sie die Anweisungen auf dem Bildschirm
- Drücken Sie >, um den nächsten Bildschirm aufzurufen

- ▶ *Die Waagen verfügen in der Regel über eine Taste, mit der Sie die Anzeige auf Null zurücksetzen können, wenn der leere Abfallbehälter auf die Wiegeplattform gestellt wird, sodass nur das Gewicht des Behälterinhalts angezeigt wird.*



7.3.13e

Schritt 6: Vorbereitung

- Befolgen Sie die Anweisungen auf dem Bildschirm
- Drücken Sie **Start**, um zu bestätigen



7.3.13f

Schritt 7: Kalibrierung

- Warten Sie auf den nächsten Bildschirm



7.3.13g

Step 8: calibration

- follow the instructions on the screen

- ▶ *Der nächste Bildschirm wird automatisch angezeigt, wenn die Tropfschale entfernt wird.*



7.3.13h

Schritt 9: Kalibrierung

- Befolgen Sie die Anweisungen auf dem Bildschirm
- Drücken Sie >, um den nächsten Bildschirm aufzurufen



7.3.13i

Schritt 10: Kalibrierung

- Befolgen Sie die Anweisungen auf dem Bildschirm
- press < or > to enter the measured weight
- Drücken Sie **Start**, um zu bestätigen



7.3.13j

Schritt 12: Informationsbildschirm


- Warten Sie auf den nächsten Bildschirm

► *Der nächste Bildschirm wird automatisch angezeigt, wenn die Tropfschale entfernt wird.*



7.3.13k

Step 12: Informationsbildschirm

- Leeren und reinigen Sie den Abfallbehälter und stellen Sie alle Teile wieder an ihren ursprünglichen Platz zurück
- Der Kalibrierungsvorgang ist abgeschlossen
- Verlassen Sie das Menü durch Drücken von 



7.3.13l

7.3.14 Maschinen- und Software-Informationen

Hier können die Seriennummer und Software-Versionen überprüft werden, die bei Wartungsanfragen wichtig sind.



7.3.14

Seriennummern:

- Drücken Sie **Start**, um zu bestätigen, oder
- Drücken Sie **<** oder **>**, um durch das Maschinenmenü zu blättern



7.3.14a

Maschinenseriennummer:

- drücken Sie **<** oder **>**, um die Versionsnummern der Software anzuzeigen

► *Hier wird die einzigartige Maschinenseriennummer angezeigt.*



7.3.14b

Software-Versionsnummer:

- Drücken Sie **<** oder **>**, um die Seriennummer der Maschine anzuzeigen

► *Hier werden die Software-Versionen der folgenden Elemente angezeigt:*

- » Mensch-Maschinen-Schnittstelle (HMI)
- » I/O-Platte
- » Rezept- und Konfigurationsdatei.

7.4 Online-Hilfe

Online-Informationen können über den auf dem Bildschirm angezeigten QR-Code angesteuert werden.



7.4.1

Online-Informationen:

- Drücken Sie **Start**, um zu bestätigen, oder
- Drücken Sie < oder >, um durch das Maschinenmenü zu blättern



7.4.1a

Online-Handbücher:

- Drücken Sie < oder >, um durch die verfügbaren QR-Codes zu blättern
- Scannen Sie den QR-Code, um die neueste(n) Online-Anleitung(en) aus dem Internet herunterzuladen



7.4.1b

Online-Animationen:

- Drücken Sie < oder >, um durch die verfügbaren QR-Codes zu blättern
- Scannen Sie den QR-Code, um die neueste(n) Online-Animation(en) aus dem Internet herunterzuladen

8. Besondere Umstände

8.1 CIRCO-Brühwerk nur teilweise eingesetzt (Fehler 10015)

Nach der Wartung des CIRCO-Brühwerks ist es möglich, dass das CIRCO-Brühwerkgehäuse nicht korrekt eingesetzt werden kann, da sich die CIRCO-Brühwerkachse gedreht hat.

Schließen Sie die Seitenwand/Wartungsklappe, wodurch die Meldung (8.1a) aktiviert wird; folgen Sie dann den Anweisungen auf dem Bildschirm, um das Problem zu lösen.

► Die Achse des CIRCO-Brühwerks kann weder von Hand noch mit Werkzeugen gedreht werden.

8.1a



Informationsbildschirm:

- Drücken Sie >, um den Rücksetzvorgang zu starten

8.1b



- Öffnen Sie die Seitenwand wie auf dem Bildschirm gezeigt
- Wenn die Seitenwand entfernt wurde, erscheint der nächste Bildschirm.

8.1c



Prüfen Sie, ob das CIRCO-Brühwerk vollständig eingesetzt werden kann:

- Drücken Sie < oder >, um Nein/Ja zu wählen
- Drücken Sie **Start**, um zu bestätigen

- **JA** ausgewählt:
Der nächste Bildschirm ist [8.1j](#)
- **NEIN** ausgewählt:
Nächsten Bildschirm aufrufen

Die Achse des CIRCO-Brühwerks muss in seine Ausgangsposition zurückgesetzt werden:

- Drücken Sie >, um den nächsten Bildschirm aufzurufen

8.1d



8.1e



- Drücken Sie < oder >, um die Drehrichtung zu wählen
- Drücken Sie **Start**, um zu bestätigen

8.1f



- ▶ Die Seitenwand muss geschlossen sein, sonst besteht Verletzungsgefahr durch rotierende Teile.
- Schließen Sie die Seitenwand wie auf dem Bildschirm gezeigt
- ▶ Wenn die Seitenwand wieder eingesetzt wurde, erscheint der nächste Bildschirm.

8.1g



- Halten Sie **Start** gedrückt, um die Achse zu drehen
- Drücken Sie >, um den nächsten Bildschirm aufzurufen

- Öffnen Sie die Seitenwand wie auf dem Bildschirm gezeigt
 - ▶ Wenn die Seitenwand entfernt wurde, erscheint der nächste Bildschirm.

8.1h



Jetzt können Sie das CIRCO-Brühwerk einsetzen:

- Drücken Sie < oder >, um Nein/Ja zu wählen
- Drücken Sie **Start**, um zu bestätigen

- ▶ **NEIN** ausgewählt:
Der nächste Bildschirm ist [8.1e](#)
- ▶ **JA** ausgewählt:
Nächsten Bildschirm aufrufen

8.1i



- Schließen Sie die Seitenwand wie auf dem Bildschirm gezeigt
 - ▶ Wenn die Seitenwand wieder eingesetzt wurde, erscheint der Bildschirm zur Getränkeauswahl.

8.1j



Das CIRCO-Brühwerk wurde zurückgesetzt

8.1k



8.2 Fehlfunktion des CIRCO-Brühwerk (Fehler 04104)

Das CIRCO-Brühwerk ist blockiert oder defekt.

Wenn keine Bewegung erkannt wird, wird die Fehlermeldung angezeigt, siehe [8.2a](#).

- ▶ Die Achse des CIRCO-Brühwerks kann weder von Hand noch mit Werkzeugen gedreht werden.

8.2a



Informationsbildschirm:

- Drücken Sie >, um den Rücksetzvorgang zu starten

8.2b



- Öffnen Sie die Seitenwand wie auf dem Bildschirm gezeigt
 - ▶ Wenn die Seitenwand entfernt wurde, erscheint der nächste Bildschirm.

8.2c



Informationsbildschirm:

- Folgen Sie den Anweisungen auf dem Bildschirm
- Drücken Sie >, um den nächsten Bildschirm aufzurufen

Prüfen Sie, ob das CIRCO-Brühwerk vollständig eingesetzt werden kann:

- Drücken Sie < oder >, um Nein/Ja zu wählen
- Drücken Sie **Start**, um zu bestätigen

- ▶ **JA** ausgewählt:
Der nächste Bildschirm ist [8.2m](#)
- ▶ **NEIN** ausgewählt:
Nächsten Bildschirm aufrufen



8.2d



8.2e



- Drücken Sie < oder >, um die Drehrichtung zu wählen
- Drücken Sie **Start**, um zu bestätigen



8.2f



- ▶ Die Seitenwand muss geschlossen sein, sonst besteht Verletzungsgefahr durch rotierende Teile.
- Schließen Sie die Seitenwand wie auf dem Bildschirm gezeigt
- ▶ Wenn die Seitenwand wieder eingesetzt wurde, erscheint der nächste Bildschirm.

- Halten Sie **Start** gedrückt, um die Achse zu drehen
- Drücken Sie >, um den nächsten Bildschirm aufzurufen



8.2g

8.2h



- Öffnen Sie die Seitenwand wie auf dem Bildschirm gezeigt
 - ▶ Wenn die Seitenwand entfernt wurde, erscheint der nächste Bildschirm.

8.2i



Jetzt können Sie das CIRCO-Brühwerk einsetzen:

- Drücken Sie < oder >, um Nein/Ja zu wählen
- Drücken Sie **Start**, um zu bestätigen

- ▶ **NEIN** ausgewählt:
Der nächste Bildschirm ist [8.2i](#)
- ▶ **JA** ausgewählt:
Der nächste Bildschirm ist [8.2m](#)

8.2j



Informationsbildschirm:

- Folgen Sie den Anweisungen auf dem Bildschirm
- Drücken Sie >, um den nächsten Bildschirm aufzurufen

8.2k



Prüfen Sie, ob das CIRCO-Brühwerk vollständig eingesetzt werden kann:

- Drücken Sie < oder >, um Nein/Ja zu wählen
- Drücken Sie **Start**, um zu bestätigen

- ▶ **NEIN** ausgewählt:
Nächsten Bildschirm aufrufen
- ▶ **JA** ausgewählt:
Der nächste Bildschirm ist [8.2m](#)

Informationsbildschirm:

- Drücken Sie >, um den Bildschirm [8.2e](#) aufzurufen

8.2l



- Schließen Sie die Seitenwand wie auf dem Bildschirm gezeigt

► *Wenn die Seitenwand wieder eingesetzt wurde, erscheint der Bildschirm zur Getränkeauswahl.*

8.2m



Das CIRCO-Brühwerk wurde zurückgesetzt

8.2n



9. Warn- und Fehlermeldungen

9.1 Warnmeldungen


Warnmeldungen werden eingesetzt, um den Bediener über einen Zustand zu informieren, der die korrekte Funktion der Sprso verhindern kann. Im Allgemeinen werden Warnmeldungen nach der Ausgabe eines Getränks angezeigt.



- Die Warnmeldungen werden 30 Sekunden lang angezeigt.
Eine Meldung kann durch Drücken einer beliebigen Taste (außer der Menütaste) erneut angezeigt werden. Das Menü bleibt verfügbar.

Beispiel einer Warnmeldung



9.1a

Nr.	Meldung	Beschreibung	Rücksetzbedingungen
ME01	Wasserbehälter füllen oder einsetzen	kein Wasser im Wasserbehälter erkannt oder Wasserbehälter nicht vorhanden	<ul style="list-style-type: none"> Wasserbehälter füllen oder Wasserbehälter korrekt einsetzen
ME02	nicht zutreffend		
ME03	Seitenwand schließen	Seitenwand/Wartungsklappe falsch eingesetzt	<ul style="list-style-type: none"> Seitenwand/Wartungsklappe schließen (korrekt einsetzen)
ME04	Tropfschale + Tresterbehälter einsetzen	Tresterbehälter nicht eingesetzt	<ul style="list-style-type: none"> Tropfschale mit Tresterbehälter einsetzen (korrekt einsetzen)
ME05	Tresterbehälter leeren Das folgende Symbol ist in der <i>Getränkeauswahl</i> zu sehen.	Tresterbehälter voll und muss geleert werden oder Zähler für Tresterbehälter überschritten	<ul style="list-style-type: none"> Tropfschale entfernen, Tresterbehälter einschließlic Tropfschale leeren und wieder korrekt einsetzen
			
ME06	nicht zutreffend		

Nr.	Meldung	Beschreibung	Rücksetzbedingungen
ME07	Milchsystem reinigen	wird während der Maschinenspülung oder Einschaltspülung angezeigt, sofern eine Milcheinheit in der Software aktiviert wurde	<ul style="list-style-type: none"> • nur eine Erinnerung
ME08	CIRCO-Brühwerk reinigen Das folgende Symbol ist in der <i>Getränkeauswahl</i> zu sehen. 	Zähler für CIRCO-Brühwerksreinigung erreicht (erste Meldung nach 125 Brühzyklen – Meldung wird nach jedem Kaffeegetränk wiederholt, bis das CIRCO-Brühwerk gereinigt wurde)	<ul style="list-style-type: none"> • Verfahren Sie wie in §7.1.3 auf Seite 28
ME09	Wasserfilter erneuern Das folgende Symbol ist in der <i>Getränkeauswahl</i> zu sehen. 	Wasserfilterzähler erreicht (Meldung nach „XX“ Liter durch den Wasserzähler, wird alle 11 Getränke wiederholt)	<ul style="list-style-type: none"> • Wasserfilter ersetzen und dies bestätigen, siehe §7.1.6 auf Seite 38
ME10	Maschine entkalken	Zähler für Entkalkung erreicht (Meldung wird alle 9 Getränke wiederholt)	<ul style="list-style-type: none"> • Entkalken Sie die Sprso wie in §7.1.5 auf Seite 33 beschrieben)
ME11	nicht zutreffend		
ME12	CIRCO-Brühwerk durch Mahlen oder Verstopfung verklemmt	CIRCO-Brühwerk blockiert. Zu viel Kaffeemehl im CIRCO-Brühwerk oder Verstopfung	<ul style="list-style-type: none"> • Hindernis entfernen

9.2 Fehlermeldungen

Fehlermeldungen werden angezeigt, wenn das Bedienungssystem der Maschine einen Fehler erkennt. Je nach Fehler bleibt die Meldung aktiv oder verschwindet von selbst, wenn der Fehler sich selbst behebt. Die Fehlermeldung wird im Fehlerprotokoll gespeichert (siehe [§7.1.9 auf Seite 48](#)).

Die Sprso kann insgesamt 12 Fehler für den technischen Support protokollieren. Wenn das Protokoll voll ist, wird der erste Fehler überschrieben.

- ▶ Die Starttaste kann gedrückt werden, um die Sprso neu zu starten.
Wenn die Fehlermeldung nach den entsprechenden Maßnahmen erneut auftritt, wenden Sie sich an Ihren Händler.

Beispiel einer Fehlermeldung



9.2a

Nr.	Fehler	Beschreibung	Rücksetzbedingungen
00000	Kommunikation fehlgeschlagen	Kommunikationsfehler zwischen HMI- und IOA-Platte	<ul style="list-style-type: none"> • Starttaste drücken, Maschine wird neu gestartet » Wenn der Fehler weiter auftritt, kontaktieren Sie Ihren Händler
00201	kein Wasserfluss festgestellt	kein Wasserfluss im System erkannt	<ul style="list-style-type: none"> • Wasserbehälter reinigen • Wasserbehälter füllen und Wasserbehälter korrekt einsetzen • Starttaste drücken, Maschine wird neu gestartet » Wenn der Fehler weiter auftritt, kontaktieren Sie Ihren Händler
00401	Kaffeemahlwerk blockiert	Kaffeemahlwerk blockiert oder beschädigt	<ul style="list-style-type: none"> • alle Bohnen mit einem Staubsauger aus dem Kaffeemahlwerk entfernen • Starttaste drücken, Maschine wird neu gestartet » Wenn der Fehler weiter auftritt, kontaktieren Sie Ihren Händler

Nr.	Fehler	Beschreibung	Rücksetzbedingungen
02101	Temperatursensor nicht verbunden	Temperatursensor nicht verbunden oder Messwert ungültig	<ul style="list-style-type: none"> • Starttaste drücken, Maschine wird neu gestartet <ul style="list-style-type: none"> » Wenn der Fehler weiter auftritt, kontaktieren Sie Ihren Händler
02102	Messwert Temperatursensor	Messwert Temperatursensor ungültig	<ul style="list-style-type: none"> • Starttaste drücken, Maschine wird neu gestartet <ul style="list-style-type: none"> » Wenn der Fehler weiter auftritt, kontaktieren Sie Ihren Händler
02203	Heizelementschutz	Heizelement überhitzt oder defekt	<ul style="list-style-type: none"> • Starttaste drücken, Maschine wird neu gestartet <ul style="list-style-type: none"> » Wenn der Fehler weiter auftritt, kontaktieren Sie Ihren Händler
04104	Fehlfunktion des Brühwerks	CIRCO-Brühwerk blockiert oder defekt	<ul style="list-style-type: none"> • Starttaste drücken, Maschine wird neu gestartet • Verfahren wie in §8.2 auf Seite 99 <ul style="list-style-type: none"> » Wenn der Fehler weiter auftritt, kontaktieren Sie Ihren Händler
10001	I/O-Error	Fehler bei der I/O-Sicherheitssteuerung	<ul style="list-style-type: none"> • Starttaste drücken, Maschine wird neu gestartet <ul style="list-style-type: none"> » Wenn der Fehler weiter auftritt, kontaktieren Sie Ihren Händler
10011	Heizer reagiert nicht	Dosierung nicht innerhalb eines angemessenen Zeitraums	<ul style="list-style-type: none"> • Starttaste drücken, Maschine wird neu gestartet <ul style="list-style-type: none"> » Wenn der Fehler weiter auftritt, kontaktieren Sie Ihren Händler
10015	Brühwerk nur teilweise eingesetzt	Maschine kann Startposition des CIRCO-Brühwerks nicht bestimmen	<ul style="list-style-type: none"> • Starttaste drücken, Maschine wird neu gestartet • Verfahren wie in §8.1 auf Seite 96 <ul style="list-style-type: none"> » Wenn der Fehler weiter auftritt, kontaktieren Sie Ihren Händler

9.3 Andere Probleme

Zusätzlich zu den Meldungen und Fehlern, die im Gerät vorhanden sind, können eine Reihe anderer Probleme auftreten, die im Folgenden beschrieben werden.

Problembeschreibung	Mögliche Ursache	Prüfen Sie Folgendes
Nach der Kaffeeauswahl wird weder Kaffee noch Heißwasser ausgegeben	Interne Fehlfunktion	<ul style="list-style-type: none"> • Stecker ziehen, mindestens 10 Sekunden warten, Stecker wieder einstecken » Wenn der Fehler weiter auftritt, kontaktieren Sie Ihren Händler
Nach der Kaffeeauswahl befindet sich weniger Kaffee in der Tasse als normal	Interne Fehlfunktion	<ul style="list-style-type: none"> • Stecker ziehen, mindestens 10 Sekunden warten, Stecker wieder einstecken » Wenn der Fehler weiter auftritt, kontaktieren Sie Ihren Händler
Nach der Kaffeeauswahl wird kein Kaffee ausgegeben, nur heißes Wasser	Bohnenbehälter leer	<ul style="list-style-type: none"> • Bohnenbehälter füllen
	Auslass des Kaffeemahlwerks fehlt	<ul style="list-style-type: none"> • Stellen Sie den Auslass des Kaffeemahlwerks in die richtige Position
	Interne Fehlfunktion	<ul style="list-style-type: none"> • Stecker ziehen, mindestens 10 Sekunden warten, Stecker wieder einstecken » Wenn der Fehler weiter auftritt, kontaktieren Sie Ihren Händler
Bildschirm schaltet sich nicht ein	Kein Strom an der Steckdose	<ul style="list-style-type: none"> • Netzanschluss an die Steckdose
	Interne Fehlfunktion	<ul style="list-style-type: none"> • Stecker ziehen, mindestens 10 Sekunden warten, Stecker wieder einstecken » Wenn der Fehler weiter auftritt, kontaktieren Sie Ihren Händler
Die Tasten um den Bildschirm herum funktionieren nicht	Tasten müssen gereinigt werden	<ul style="list-style-type: none"> • Stecker ziehen, reinigen Sie den Bildschirm des Sprso mit einem feuchten Tuch und trocknen Sie ihn mit einem weichen Tuch
	Interne Fehlfunktion	<ul style="list-style-type: none"> • Stecker ziehen, mindestens 10 Sekunden warten, Stecker wieder einstecken » Wenn der Fehler weiter auftritt, kontaktieren Sie Ihren Händler
Keine Crema auf Kaffeegetränken	Brühwerk nicht gereinigt	<ul style="list-style-type: none"> • Verfahren Sie wie in §7.1.3 auf Seite 28
	Brühwerk defekt/kaputt	<ul style="list-style-type: none"> • Zusätzlich alle Teile des Brühers manuell reinigen und überprüfen, wie in §6.2.3 auf Seite 18
Keine Milchdosierung	Milchvorratsbehälter oder Milchkarton leer	<ul style="list-style-type: none"> • Füllen Sie den Behälter mit Milch auf oder tauschen Sie den Milchkarton aus
	Milchanschluss und -schlauch nicht richtig aufgesteckt	<ul style="list-style-type: none"> • Stellen Sie den Milchanschluss und den Schlauch in die richtige Position, siehe §10.3 auf Seite 112
	Interne Fehlfunktion	<ul style="list-style-type: none"> • Stecker ziehen, mindestens 10 Sekunden warten, Stecker wieder einstecken » Wenn der Fehler weiter auftritt, kontaktieren Sie Ihren Händler

Problembeschreibung	Mögliche Ursache	Prüfen Sie Folgendes
Schlechter Milchschaum	Auslauf nicht richtig platziert	<ul style="list-style-type: none"> • Stellen Sie den Auslauf in die richtige Position, siehe §6.2.1 auf Seite 16
	Auslauf nicht gereinigt	<ul style="list-style-type: none"> • Führen Sie das Milchreinigungsverfahren durch, siehe §7.1.2 auf Seite 25
	Milchanschluss nicht richtig aufgesteckt	<ul style="list-style-type: none"> • Stellen Sie den Milchanschluss in die richtige Position, siehe §10.3 auf Seite 112
	Interne Fehlfunktion	<ul style="list-style-type: none"> • Stecker ziehen, mindestens 10 Sekunden warten, Stecker wieder einstecken » Wenn der Fehler weiter auftritt, kontaktieren Sie Ihren Händler
Die Milch spritzt sehr stark	Milchtemperatur	<ul style="list-style-type: none"> • Die optimale Milchtemperatur beträgt 5°C; <i>je wärmer die Milch ist, desto schlechter ist die Qualität des erzeugten Schaums.</i>
	Milchanschluss nicht richtig aufgesteckt	<ul style="list-style-type: none"> • Stellen Sie den Milchanschluss in die richtige Position, siehe §10.3 auf Seite 112
Wasser unter der Maschine	Wasserbehälter nicht richtig platziert	<ul style="list-style-type: none"> • Stellen Sie den Wasserbehälter in die richtige Position
	Tropfschale und Tresterbehälter nicht rechtzeitig geleert	<ul style="list-style-type: none"> • Leeren Sie die Tropfschale und den Tresterbehälter und wischen Sie das verschüttete Wasser auf
	Interne Fehlfunktion	<ul style="list-style-type: none"> • Stecker ziehen, mindestens 10 Sekunden warten, Stecker wieder einstecken » Wenn der Fehler weiter auftritt, kontaktieren Sie Ihren Händler

10. Anhang

10.1 Informationen zu Wasserhärte und Filter

	sehr weich	weich	mittel	mittelhart	hart
°dH	< 3	3 - 7	7 - 14	14 - 21	> 21
°fH	< 5	5 - 13	13 - 25	25 - 38	> 38
°e / Clark	< 4	4 - 9	9 - 18	18 - 26	> 26
ppm (mg/l) Teile pro Million	< 53	53 - 125	125 - 249	249 - 374	> 374
mmol/l	< 0,5	0,5 - 1,2	1,2 - 2,5	2,5 - 3,7	> 3,7
mg/l CaCO ₃	< 50	50 - 130	130 - 250	250 - 380	> 380
Wasserhärte tester	□□□□	□□□■	□□■■	□■■■	■■■■
entkalken	90 l.	75 l.	50 l.	35 l.	25 l.
mit Wasserfilter entkalken	270 l.	225 l.	150 l.	105 l.	75 l.
Wasserfilter ersetzen nach	180 l.	150 l.	100 l.	70 l.	50 l.

► Siehe [§7.3.10 auf Seite 85](#) zum Einstellen der Wasserhärte.

10.2 Einen Wasserfilter installieren

- ▶ Siehe Originalanleitung des gekauften Filters für weitere Informationen zur Verwendung und Wartung.

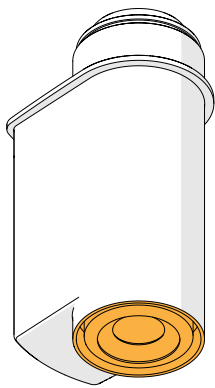
Bitte beachten Sie

- ▶ Bei normaler Verwendung hält der Wasserfilter der Sprso für eine gewisse Zeit. Diese Zeitspanne ist im Handbuch des Wasserfilters angegeben. Wenn die Sprso nicht benutzt wird, während ein Wasserfilter installiert ist, verkürzt dies die Lebensdauer des Wasserfilters.

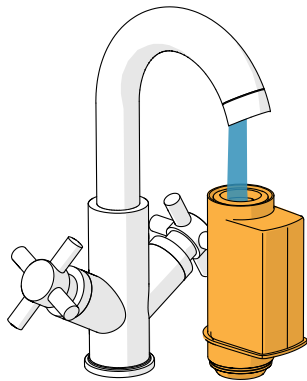
10.2.1 Interner Wasserfilter

In Wasserbehältern kann ein **BRITA** AquaAroma Crema Wasserfilter eingesetzt werden.

10.2.1

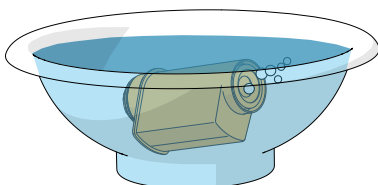


10.2.1a

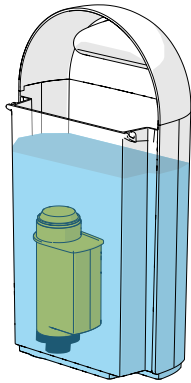


- Packen Sie den Filter aus
- Lesen Sie die dem Filter beiliegenden Installationsanweisungen
- Um den Filter zu aktivieren, lassen Sie Leitungswasser durch den Filter laufen, bis Wasser aus der Öffnung kommt, und spülen Sie den Filter für mehr als eine Minute durch

10.2.1b



- Füllen Sie eine saubere Schüssel mit frischem, kaltem Wasser
- Setzen Sie den Filter in die Schüssel und tauchen Sie ihn vollständig ein; dazu muss er *schräg gestellt und leicht angedrückt werden*, damit die Luftblasen entweichen können. Lassen Sie ihn dann für etwa zehn Sekunden ruhen



10.2.1c

- Entfernen Sie den Wasserbehälter aus der Sprso
 - Setzen Sie den Filter ein und drücken Sie ihn bis zum Anschlag fest
 - Füllen Sie den Wasserbehälter mit frischem, kaltem und stillem Wasser
 - Setzen Sie den Wasserbehälter wieder in die Sprso ein
- *Nach der Installation muss in der Programmierung angegeben werden, dass ein Wasserfilter verwendet wird, siehe [§7.1.6 auf Seite 38](#).*

10.2.2 Externer Wasserfilter

Wenn ein externer Wasserfilter gewählt wird, wird empfohlen, dass dieser von einem Installateur installiert/ausgetauscht wird. Die entsprechende Dokumentation des externen Wasserfilters ist führend.

- *Beim Einbau eines externen Wasserfilters wird die Entkalkungsanzeige automatisch deaktiviert, daher wird empfohlen, den Sprso **unmittelbar nach dem Austausch** des externen Filters zu entkalken.*

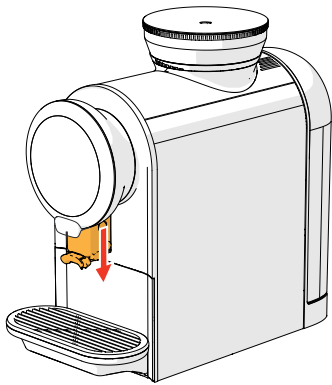
10.3 Eine Milcheinheit installieren

Standardmäßig ist die Sprso nicht mit einer Milcheinheit ausgestattet. Wenn ein Milchkarton oder Milchkühler angeschlossen ist, können die folgenden milchhaltigen Getränke ausgewählt werden:

- Espresso Macchiato
- Latte Macchiato
- Cappuccino
- Caffè Latte
- Cappuccino dunkel
- heißer Milchschaum

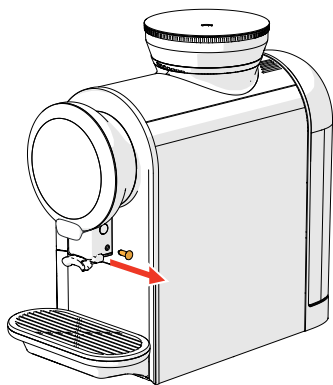
► *Bravilor Bonamat empfiehlt die Verwendung eines Milchkühlers anstelle eines nicht gekühlten Milchkartons. Kalte Milch (5°C) verbessert den Geschmack milchhaltiger Getränken.*

10.3a



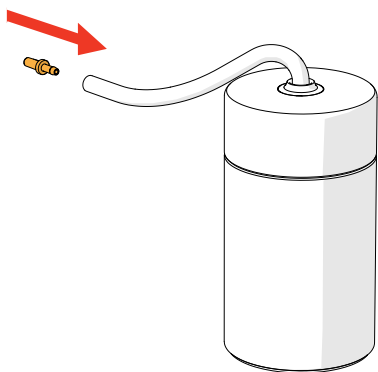
- Ziehen Sie den Stecker

10.3b

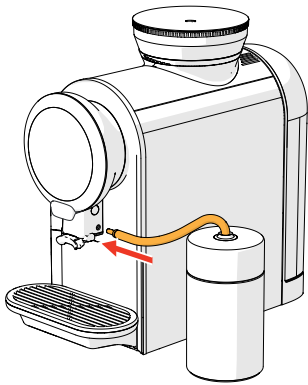


- Stecken Sie den Milchanschluss ein

10.3c

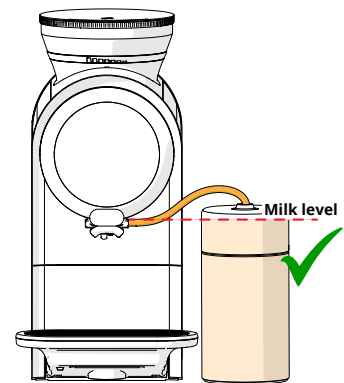
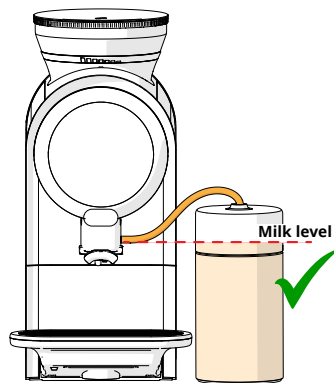
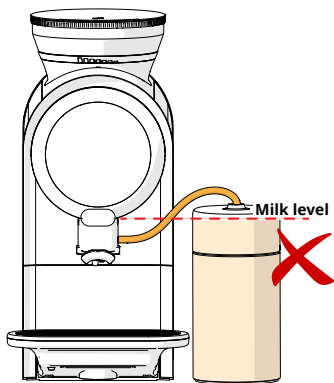


10.3d



- Befestigen Sie den Milchschauch
 - ▶ Achten Sie darauf, dass der Milchsanschluss oberhalb des Milchstands in der Milcheinheit liegt, um einen Siphoneffekt zu vermeiden, siehe [§10.3e](#).
 - ▶ Stellen Sie sicher, dass der Milchschauch bis zum Boden des Milchkartons / -kühlers reicht.
 - ▶ Der Gesamtabstand vom Anschluss zum Schlauchende beeinflusst den Milchschaum.

10.3e



10.3f



- Rufen Sie den Bildschirm [§7.3.1 auf Seite 74](#) auf, um anzugeben, dass eine Milcheinheit an die Sprso angeschlossen ist
 - ▶ Lassen Sie den Milchkarton / -kühler nicht über einen längeren Zeitraum außerhalb des Kühlschranks stehen. Je wärmer die Milch ist (5°C sind perfekt), desto schlechter ist die Qualität des erzeugten Schaums.

- ▶ Siehe Originalanleitung der gekauften Milcheinheit für weitere Informationen zur Verwendung und Wartung.

10.4 Einen Festwasseranschlusses installieren

Standardmäßig ist die Sprso mit einem Festwasseranschluss ausgestattet.
Bei einem Festwasseranschluss sind zwei Dinge zu beachten:

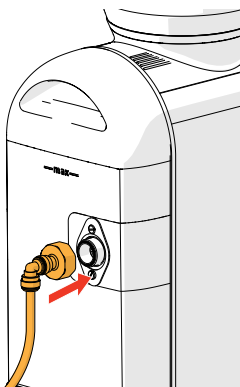
Entkalkungsverfahren

- Weitere Schritte kommen hinzu, siehe Aufkleber am Festwasseranschluss (Wasserbehälter)

Wasserfilter

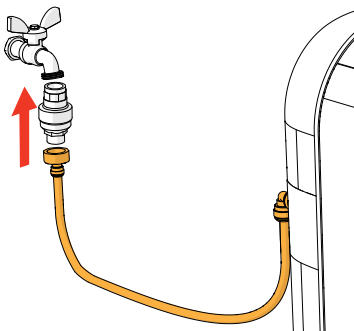
- Zwischen den Wasserhahn und die Sprso muss ein externer Wasserfilter eingesetzt werden, da in den Wasserbehälter selbst kein Filter mehr eingesetzt werden kann

10.4a



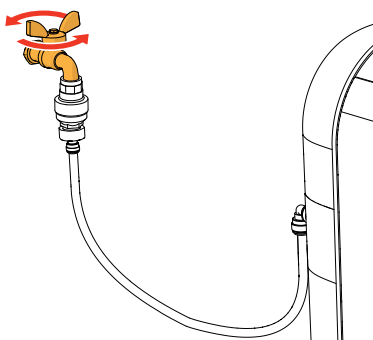
- Setzen Sie den Wasserbehälter wieder ein
- Schließen Sie den Wasseranschlussschlauch an den Wasserbehälter an
- ▶ *Verwenden Sie immer die neuen lebensmitteltauglichen Schläuche, die mit dem Wasserbehälter geliefert wurden.*

10.4b



- ▶ *Es wird die Verwendung einer Wassersperre empfohlen. Siehe Originalinstallationsanweisungen, die mit der Wassersperre geliefert werden.*
- Schließen Sie den Schlauch an die Wassersperre oder direkt an den Wasserhahn an

10.4c



- Öffnen Sie den Wasserhahn

10.5 Meldung „Behälter voll“

Wenn der Tresterbehälterzähler seinen Grenzwert erreicht hat, meldet die Sprso, dass er geleert werden muss.

Wenn Sie die Tropfschale (mit Tresterschale) wieder einsetzen, muss Bildschirm 10.6b beantwortet werden, um den Zähler zu aktualisieren.

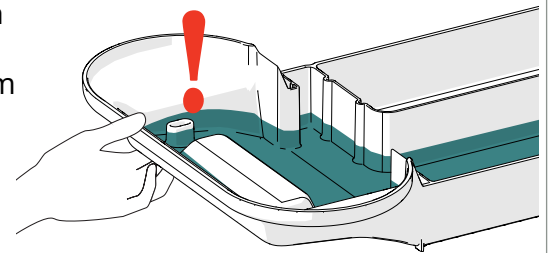
- ▶ Die Meldung Behälter voll erscheint standardmäßig nach 20 Dosen, bei einer Volumen von mehr als 10 g jedoch erst nach 10 Mal.
- ▶ Wenn der Zähler zurückgesetzt wird, obwohl der Tresterbehälter nicht geleert wurde, läuft der Tresterbehälter über und führt zu den entsprechenden Folgen.

10.5a



Meldung „Tresterbehälter voll“:

- Entfernen Sie die Tropfschale und den Tresterbehälter und leeren Sie beide
 - ▶ Halten Sie den Überlauf mit dem Finger zu, um ein Auslaufen zu vermeiden.
- Reinigen und ersetzen Sie alle Teile
- Der nächste Bildschirm erscheint



10.5b



Bestätigungsanzeige:

- Drücken Sie < oder >, um Nein/Ja zu wählen
- Drücken Sie **Start**, um zu bestätigen
 - ▶ JA ausgewählt:
Der nächste Bildschirm ist [§10.5c](#)
 - ▶ NEIN ausgewählt:
Der nächste Bildschirm ist [§10.5a](#)

10.5c



10.6 Sonderfunktionen

Mithilfe einer ‚geheimen Tastenkombination‘ können Sonderfunktionen aktiviert werden.

10.6a



Standby-Modus:

- Halten Sie die Starttaste 5 Sekunden lang gedrückt
 - Die notwendigen Spülvorgänge werden durchgeführt
 - Der Bildschirm „Auf Wiedersehen“ wird ausgeschaltet, dann ist nur noch eine langsam blinkende Starttaste sichtbar
- ▶ *Der Standby-Modus ist eine Funktion, die zum Energiesparen aktiviert werden kann.*
- ▶ *Drücken Sie die Starttaste, um den Standby-Modus zu beenden*

10.6b



Kindersicherung ein/aus:

- Halten Sie die beide Navigationstasten 5 Sekunden lang gedrückt
- ▶ *Diese Funktion dient zum Sperren (und Entsperren) aller Steuerelemente, um eine unbeabsichtigte Ausgabe zu verhindern (siehe [§7.3.5 auf Seite 78](#)).*

10.7 Standard-Getränkeinstellungen (STD)

Standardvolumen S pro Getränk	Gesamtgetränke (ml)	Kaffeeanteil (ml)	Milchanteil (ml)	Warmwasser (ml)	Kaffee (g)	Dosierungsreihenfolge	Vorbenetzung	Kontaktzeit (Sek.)
Ristretto	20	20	x	x	7	x	Ein	20
Ristretto x2	40	40	x	x	13	x	Ein	20
Espresso	30	30	x	x	7	x	Ein	20
Espresso x2	60	60	x	x	13	x	Ein	27
Kaffee Crème	100	100	x	x	7	x	Aus	27
Kaffee Crème x2	180	180	x	x	13	x	Aus	27
Americano	100	30	x	70	7.5	k-w	Ein	44
Cappuccino	100	30	70	x	7.5	m-k	Aus	20
Cappuccino dunkel	100	30	70	x	7,5	k-m	Aus	20
Espresso macchiato	45	30	15	x	7	k-m	Ein	20
Latte macchiato	120	30	90	x	7	m-k	Ein	20
Caffè latte	120	50	70	x	7	k-m	Aus	20
heißes Wasser	100	x	x	100	x	x	x	x
heißer Milchschaum	100	x	100	x	x	x	x	x

Standardvolumen M pro Getränk	Gesamtgetränke (ml)	Kaffeeanteil (ml)	Milchanteil (ml)	Warmwasser (ml)	Kaffee (g)	Dosierungsreihenfolge	Vorbenetzung	Kontaktzeit (Sek.)
Ristretto	25	25	x	x	8	x	Ein	20
Ristretto x2	50	50	x	x	15	x	Ein	20
Espresso	40	40	x	x	8	x	Ein	20
Espresso x2	80	80	x	x	15	x	Ein	20
Kaffee Crème	120	120	x	x	8	x	Aus	27
Kaffee Crème x2	200	200	x	x	15	x	Aus	27
Americano	120	40	x	80	8	k-w	Ein	20
Cappuccino	120	40	80	x	8	m-k	Aus	20
Cappuccino dunkel	120	40	80	x	8	k-m	Aus	20
Espresso macchiato	65	45	20	x	8	k-m	Ein	20
Latte macchiato	140	35	105	x	7.5	m-k	Ein	20
Caffè latte	140	60	80	x	8	k-m	Aus	20
heißes Wasser	120	x	x	120	x	x	x	x
heißer Milchschaum	120	x	120	x	x	x	x	x

Standardvolumen L pro Getränk	Gesamtgetränke (ml)	Kaffeeanteil (ml)	Milchanteil (ml)	Warmwasser (ml)	Kaffee (g)	Dosierungsreihenfolge	Vorbenetzung	Kontaktzeit (Sek.)
Ristretto	30	30	x	x	9	x	Ein	20
Ristretto x2	60	60	x	x	16	x	Ein	20
Espresso	50	50	x	x	9	x	Ein	20
Espresso x2	100	100	x	x	16	x	Ein	20
Kaffee Crème	140	140	x	x	9	x	Aus	27
Kaffee Crème x2	220	220	x	x	16	x	Aus	27
Americano	140	50	x	90	8.5	k-w	Ein	20
Cappuccino	140	50	90	x	8.5	m-k	Aus	20
Cappuccino dunkel	140	50	90	x	8,5	k-m	Aus	20
Espresso macchiato	85	60	25	x	9.5	k-m	Ein	20
Latte macchiato	160	40	120	x	8	m-k	Ein	20
Caffè latte	160	70	90	x	9	k-m	Aus	20
heißes Wasser	140	x	x	140	x	x	x	x
heißer Milchschaum	140	x	140	x	x	x	x	x

Brewing your coffee

S I N C E 1 9 4 8