

# ***SPRSO***

**BLACK** (2026)

## **BRUKERMANUAL**



700.470.020 STD (Digital håndbok - Norsk)

**Model-no:** SPRSO-001

## Alle rettigheter forbeholdt.

Det er ikke lov å kopiere og/eller publisere noen del(er) av dette dokumentet ved hjelp av trykking, kopiering, mikrofilm eller andre metoder uten skriftlig forhåndstillatelse fra produsenten. Dette gjelder også tegninger og diagrammer i dokumentet.

Informasjonen i dette dokumentet er basert på data som var tilgjengelig da designen, materielle egenskaper og arbeidsmetoder ble publisert. Dette dokumentet er derfor gjenstand for modifikasjoner.

Den originale bruksanvisningen for denne håndboken er skrevet på engelsk. Andre språkversjoner av denne håndboken er en oversettelse av de originale instruksjonene.

På grunn av dette, bør instruksjonene kun anses som en veiledning til installasjon, vedlikehold og reparasjon av maskinen vist på forsiden.

Dette dokumentet gjelder standardversjonen av denne maskinen.

Produsenten er derfor ikke ansvarlig for eventuelle skader som oppstår på grunn av spesifikasjoner som avviker fra standardversjonen av maskinen slik den ble levert til deg.

Dette dokumentet er utarbeidet med størst mulig nøyaktighet. Produsenten kan imidlertid ikke holdes ansvarlig for eventuelle feil i dette dokumentet, eller for noen av konsekvensene som kan oppstå som følge av disse feilene.

## ***Innhold***

<b>1. Deler og funksjoner</b> .....	<b>1</b>
1.1 Deler .....	1
1.2 Ekstradeler .....	1
1.2.1 Melkeenhet .....	1
1.2.2 Vannfilter .....	1
1.3 Kontroller .....	2
<b>2. Første oppstart</b> .....	<b>3</b>
<b>3. Oppstart</b> .....	<b>10</b>
<b>4. Standby</b> .....	<b>11</b>
<b>5. Din drikk</b> .....	<b>12</b>
5.1 Tilberede drikken din .....	12
5.2 Skreddersy drikken din .....	13
5.3 Justere tappehøyden .....	14
<b>6. Rengjøring</b> .....	<b>15</b>
6.1 Daglig rengjøring .....	15
6.1.1 Oppsamlingbrett og avfallskurv .....	15
6.2 Ukentlig rengjøring .....	16
6.2.1 Drikkutløp .....	16
6.2.2 Vanntank .....	17
6.2.3 CIRCO-brygger .....	18
6.2.4 Chassiset .....	21
<b>7. Programmeny</b> .....	<b>22</b>
7.1 Vedlikehold .....	23
7.1.1 Skulle kaffesystemet .....	24
7.1.2 Rengjør melkesystemet .....	25
7.1.3 Rengjøre kaffesystemet .....	28
7.1.4 Skulle melkesystemet .....	32
7.1.5 Beleggfjerning .....	33
7.1.6 Vannfilter .....	38
7.1.7 Reposisjoner CIRCO-bryggerens akse .....	43
7.1.8 Tellere .....	46
7.1.9 Feilhistorikk .....	48
7.2 Drikker .....	49
7.2.1 Lag en personlig drikk (generelt) .....	50
7.2.2 Rediger standarddrikk .....	62

7.3	Maskin	73
7.3.1	Melkeenhet	74
7.3.2	Bryggetemperatur	75
7.3.3	Høyde over havet	76
7.3.4	Slå av automatisk	77
7.3.5	Barnesikring	78
7.3.6	Lysstyrkeskjerm	79
7.3.7	Lyder	80
7.3.8	Språk	82
7.3.9	Enheter	83
7.3.10	Vannets hardhetsgrad	85
7.3.11	Tilbakestill til fabrikkinnstillinger	86
7.3.12	Kalibrering av vannsystemet	88
7.3.13	Kvernkalkibrering	90
7.3.14	Maskin- og programvareinformasjon	94
7.4	Online-hjelp	95
<b>8.</b>	<b>Spesielle situasjoner</b>	<b>96</b>
8.1	CIRCO- brygger delvis montert (Feil 10015)	96
8.2	CIRCO-bryggerfeil (Feil 04104)	99
<b>9.</b>	<b>Advarsler og feilmeldinger</b>	<b>103</b>
9.1	Advarsler	103
9.2	Feilmeldinger	105
9.3	Andre problemer	107
<b>10.</b>	<b>Vedlegg</b>	<b>109</b>
10.1	Vannhardhet- og filterinformasjon	109
10.2	Installer et vannfilter	110
10.2.1	Innvendig vannfilter	110
10.2.2	Utvendig vannfilter	111
10.3	Installasjon av melkeenhet	112
10.4	Installere en fast vanntilkobling	114
10.5	Full avfallskurv-melding	115
10.6	Spesielle funksjoner	116
10.7	Standard innstillinger for drikkevarer (STD)	117

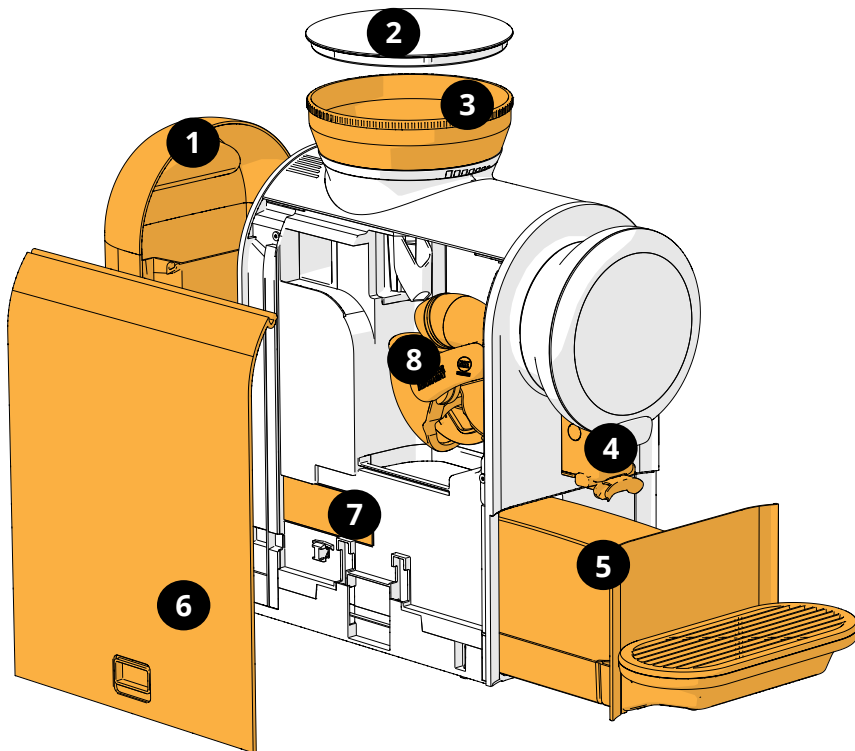
## Generelt

- ▶ Les alltid sikkerhetsinstruksjonene (700.403.347).  
For å unngå mulige skader må disse sikkerhetsinstruksjonene leses, forstås og følges.
- ▶ Håndbøkene kan endres, skann QR-koden for oppdatert informasjon.

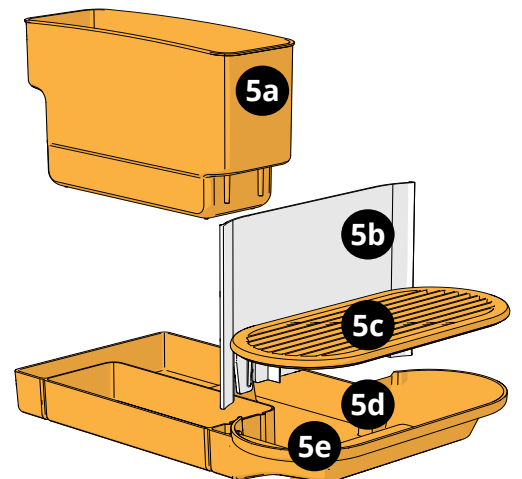


# 1. Deler og funksjoner

## 1.1 Deler



1. Vanntank
2. Lokk (bønnebeholder)
3. Bønnebeholder og kvernhjul
4. Utløp
5. Oppsamlingsbrett (komplett)
  - 5a. Avfallskurv
  - 5b. Frontplate
  - 5c. Oppsamlingsplate
  - 5d. Oppsamlingsbrett
  - 5e. Oppsamlingsbrett for overstrømming
6. Side-/servicepanel
7. ID-plate
8. CIRCO-brygger



## 1.2 Ekstradeler

### 1.2.1 Melkeenhet

Sprso er en bønne-til-kopp-espressomaskin. Som standard lager ikke Sprso melkebaserte drikker som cappuccino. Imidlertid kan du koble til en melkeenhet/kjøler til Sprso. Hvis du kobler til en melkeenhet til Sprso, kan den lage ytterligere fem drikker: caffè latte, espresso macchiato, cappuccino, latte macchiato og varmt melkeskum. Hvordan du installerer melkeenheten til Sprso er beskrevet i [§10.3 på s.112](#).

### 1.2.2 Vannfilter

Vanntanken til Sprso kan utstyres med et vannfilter. Vannfiltre er rensende filtersystemer som fjerner mineraler som gjør vann hardt og kan føre til kalkavsetninger. Vi anbefaler kundene å bruke et vannfilter. Et vannfilter forbedrer kvaliteten på drikken din, og reduserer kalkavsetninger, noe som optimaliserer ytelsen til Sprso. Hvordan du monterer vannfilteret i Sprso er beskrevet i [§10.2 på s.110](#).

### 1.3 Kontroller

Det finnes 4 hovedknapper for navigering på Sprso (se nedenfor) og 4 knapper for å skreddersy drikken din (se [§5 på s.12.](#))



1.3a

#### Menyknapp:

- for å gå til programmenyen (trykk og hold)(se [§7 på s.22](#))
  - for å avbryte tilberedningen av en drikk
- *Menyknappen kan brukes til å gå inn i en meny eller til å «gå tilbake».*



1.3b

#### Navigasjonsknapper:

- for å bla gjennom drikker, menyalternativer, innstillinger eller endre en verdi



1.3c

#### Start/bekreft:

- får å starte utdeling
- for å bekrefte et valg i programmenyen

## 2. Første oppstart

Dette dokumentet gjelder for modellnummer:

- Sprso-0xx

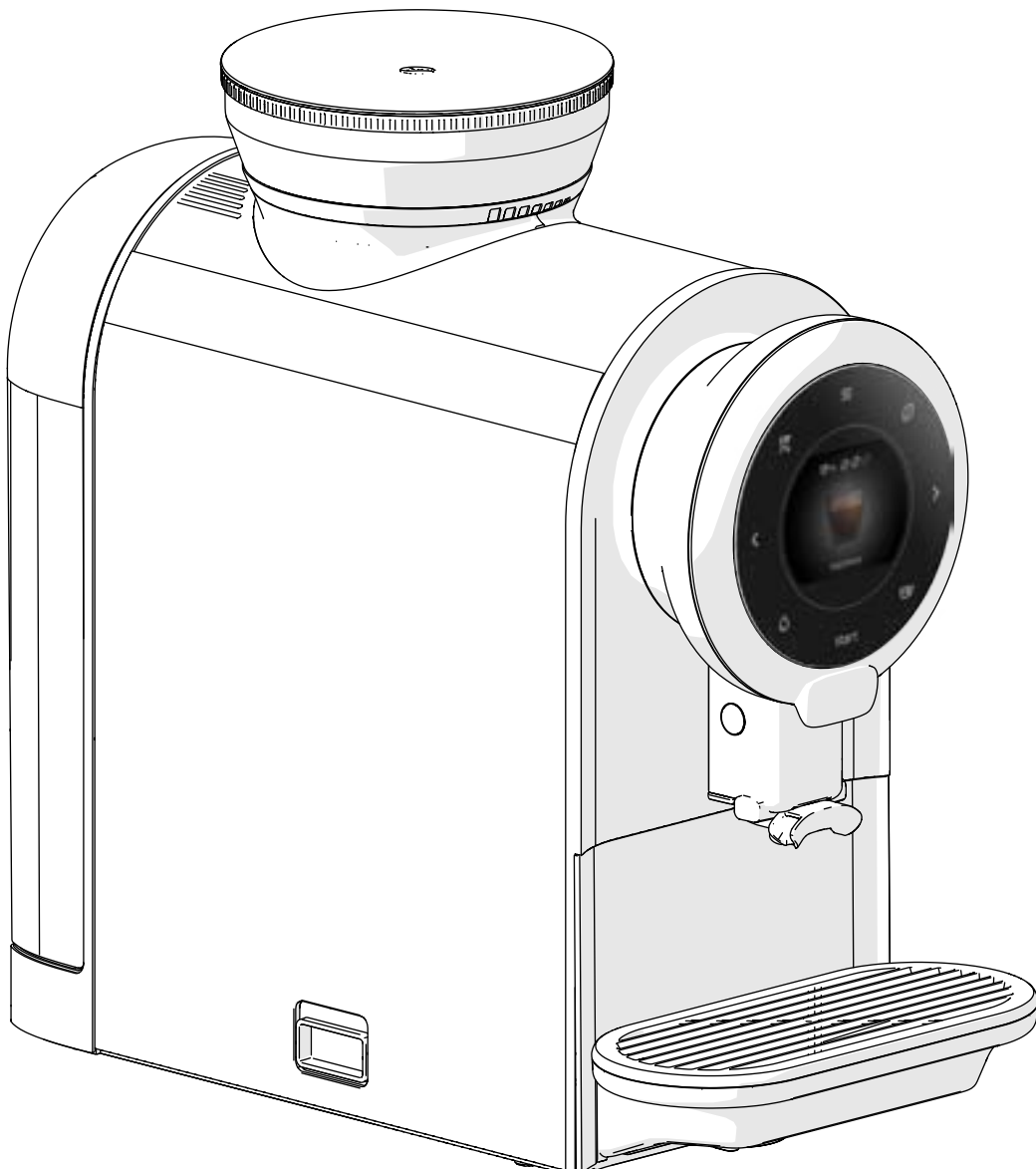
Pakk ut Sprso og sjekk for skader

1. les sikkerhetsheftet
2. fjern folien fra skjermen
3. fyll vanntanken (på baksiden)
4. fyll bønnebeholderen (øverst)
5. sett støpslet inn i en stikkontakt (påse at stikkontakten er jordet) for å skru på Sprso
6. følg installasjonsprosedyren som vises på skjermen

► *Alle skjermbilder i denne håndboken er på engelsk.*

Tilbehør i pakken:

- sikkerhetshefte
- hurtigstartveiledning
- rengjøringsstabletter (CIRCO-brygger)
- vannhardhetstester
- melketilkobling
- melkeslange
- rengjøringsstabletter (melketilkobling)



Start installasjonsprosedyren:

- etter et par sekunder vil du se språkvalgskjermen

2a



Velg ditt språk:

- trykk på < eller > for å bla gjennom de tilgjengelige språkene
- trykk **start** for å bekrefte

2b



Les sikkerhetsheftet!

- trykk **start** for å bekrefte eller
- trykk < for å gå tilbake for å endre språket

2c



Velg volumenheter:

- trykk på < eller > for å velge enhetene som skal brukes
- trykk **start** for å bekrefte

2d



2e



- Vannfilter (valgfritt):
- trykk på < eller > for å velge nei/ja
  - trykk **start** for å bekrefte

► Se [§10.2 på s.110](#).

2f



- Velg vannets hardhetsgrad:
- trykk på < eller > for å velge en av de 5 innstillingene
  - trykk **start** for å bekrefte

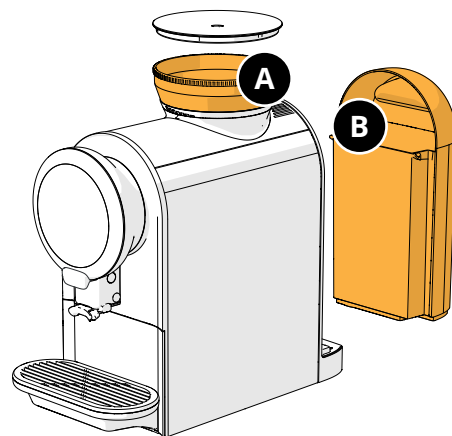
► *Det er viktig å vite den nøyaktige hardheten av vannet der Sprso er i bruk (for å stille inn beleggjerningssignalet). Få eventuelt informasjon fra det lokale vannverket om vannets hardhetsgrad, eller mål vannets hardhetsgrad selv med vannhardhetstesteren. Se også [§10.1 på s.109](#).*

2g



- Fyll bønnebeholderen (A) og vanntanken (B)
- trykk **start** for å bekrefte

► *Vanntanken må fylles med friskt, kaldt drikkevann uten kullsyre. Bruk aldri varmt eller kokende vann.*



2h



- Kvernkalibrering:
- trykk **start** for å bekrefte

2.h1



- Trinn 1 kalibrering: forberedelse
- sørg for at du har alt du trenger
  - trykk på > for å gå til neste trinn

2.h2



- Trinn 2 kalibrering: forberedelse
- følg instruksjonene på skjermen
  - trykk **start** for å bekrefte

2.h3



- Trinn 4 kalibrering: forberedelse
- vent på neste skjerm

2.h4



- Trinn 3 kalibrering: forberedelse
- følg instruksjonene på skjermen
  - ▶ *Neste skjermbilde vises automatisk når dryppbrettet fjernes.*

2.h5



- Trinn 5 kalibrering: forberedelse
- følg instruksjonene på skjermen
  - trykk på > for å gå til neste trinn

► *Vekten har vanligvis en knapp som lar deg nullstille displayet når den tomme søppelbøtta plasseres på veieplattformen, slik at bare vekten av innholdet i bøtta vises.*

2.h6



- Trinn 6 kalibrering: forberedelse
- følg instruksjonene på skjermen
  - trykk **start** for å bekrefte

2.h7



- Trinn 7 kalibrering:
- vent på neste skjerm

2.h8



- Trinn 8 kalibrering:
- følg instruksjonene på skjermen

2.h9



Trinn 9 kalibrering:

- følg instruksjonene på skjermen
- trykk på > for å gå til neste trinn

► *Neste skjerm bilde vises automatisk når dryppbrettet fjernes.*

2.h10



Trinn 10 kalibrering:

- følg instruksjonene på skjermen
- trykk på < eller > for å angi målt vekt
- trykk **start** for å bekrefte

2.h11



Trinn 11 kalibrering: Informasjonsskjerm

- *Tøm og rengjør avfallsbeholderen, og sett alt tilbake på sin opprinnelige plass.*
- kalibreringsprosedyren er fullført
- vent på neste skjerm

2i



Melkeenhet:

- trykk på < eller > for å velge nei/ja
- trykk **start** for å bekrefte

► Se [§10.3 på s.112.](#)

2j



- ▶ Denne skjermen vises kun hvis du bekreftet forrige skjerm med Ja.

Fyll melkeenheten:

- trykk **start** for å bekrefte

2k



Sprso må skylles:

- sett en stor kanne under utløpet eller tøm oppsamlingsbrettet etter installasjonsprosedyren
- trykk **start** for å bekrefte.

- ▶ *Maksimalt 250 ml varmt vann fra utløpet.*

2l



Skyling:

- ▶ Skjermen blinker oransje og svart, og etter et par sekunder vil Sprso begynne å skylle
- ▶ Påminnelsen '**rengjør melkesystemet daglig**' er kun synlig hvis en melkeenhet er koblet til.

Den første installasjonsprosedyren er fullført.

- tøm oppsamlingsbrettet hvis du ikke brukte en stor kanne til å samle opp skyllevannet

Sprso er nå er klar til bruk.

- ▶ Den første installasjonsprosedyren kan kun startes på nytt ved å velge [§7.3.11 på s.86.](#)

2m



### 3. Oppstart

Sprso skyller en kort periode når «første start» er fullført og hver gang Sprso skrur på.

- ▶ Det er **ingen** automatisk deteksjon for tom bønnebeholder ved inaktiv/standby-funksjoner.
- ▶ Vanntanken må fylles med friskt, kaldt drikkevann uten kullsyre. Bruk aldri varmt eller kokende vann.



3a



3b



Skjermen blinker oransje og svart.

- etter et par sekunder vil Sprso begynne å skylle
  - ▶ **Varmt vann** ( $\pm 15$  ml) spyles ut av utløpet og ned i oppsamlingsbrettet.
  - ▶ Påminnelsen '**rengjør melkesystemet daglig**' er kun synlig hvis en melkeenhet er koblet til.

Sprso er nå er klar til bruk



3c

## 4. Standby

Sprso har ikke en av/på-knapp, men du kan når som helst sette maskinen i standby-modus manuelt.

I standby-modus er alle funksjoner skrudd av, og kun **start**knappen blinker langsomt. Trykk på **start**-knappen for å aktivere maskinen.

► Se også [§7.3.4 på s.77](#) for å la Sprso automatisk gå i standby-modus.



4a

**Starte 'standby-modus':**

- trykk og hold 'start-knappen'
- nødvendige skyllinger vil bli gjort hvis dette er aktivert/påkrevd



4b

Skjermen blinker oransje og svart.

- etter et par sekunder vil Sprso begynne å skylle
  - *Varmt vann (±15 ml) spyles ut av utløpet og ned i oppsamlingsbrettet.*
  - *Påminnelsen 'rengjør melkesystemet daglig' er kun synlig hvis en melkeenhet er koblet til.*

«På gjensyn»-skjermen forblir aktiv i et par sekunder, etterpå dette er kun den langsom blinkende **start**-knappen synlig.

- *Berør start-knappen for å aktivere Sprso.*



4c

## 5. Din drikk

Trykk på navigasjonsknappene (< eller >) for å bla gjennom de tilgjengelige drikkene. En standarddrikk kan endres, eller det kan legges til maksimalt tre drikker basert på standarddrikkene, se [§7.2 på s.49](#).








De tilgjengelige drikkene er oppført i [§10.7 på s.117](#)

### 5.1 Tilberede drikken din

Trykk **start** så tilbereder Sprso umiddelbart den valgte drikken.

Trykk på **≡** for å avbryte en valgt drikk.

Følgende indikatorer kan dukke opp på skjermen under bryggeprosessen:

Indikatorer	Betydning
	opptatt med å tilberede drikken din
	CIRCO-bryggeren er fremdeles opptatt, neste handling er brygging av kaffen din
	kansellere drikken din
	tøm avfallskurven (ME05), se <a href="#">§9.1 på s.103</a>
	bytt vannfilteret (ME09), se <a href="#">§7.1.6 på s.38</a>
	rengjør CIRCO-bryggeren (ME08), se <a href="#">§7.1.3 på s.28</a>
	utfør beleggjerning av maskinen (ME11), se <a href="#">§7.1.5 på s.33</a>

► Hvis du ønsker å skreddersy drikken kan du velge en av ikon-knappene som vist i [§5.2 på s.13](#).

## 5.2 Skreddersy drikken din

► Disse innstillingene brukes for tilberedning av denne ene drikken og blir lagret.

### Drikkstørrelse



5.2a

- trykk på < eller > for å justere volumet
- Se [§10.7 på s.117](#) for standard voluminnstillinger S, M og L per drikk

### Styrke / Intens



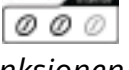


5.2b

- trykk på < eller > for å justere styrken
- Bønnene representerer de tre kaffestyrkenivåene
- 2 bønner er standard styrke.  
(1 bønne: -1 g, 3 bønner: +1 g).

### Intens



- trykk  på nytt for å justere hvor intens du vil at kaffen skal være:
  - » deaktivert  eller
  - » aktivert 
- Intens-funksjonen vil øke bryggetiden med 10 %.

**Enkel/dobbel kopp**

► Det kan kun velges to kopper for:

- espresso
- ristretto
- café crème

- trykk ☕ hvis du ønsker å tilberede 2 kopper samtidig

5.2c

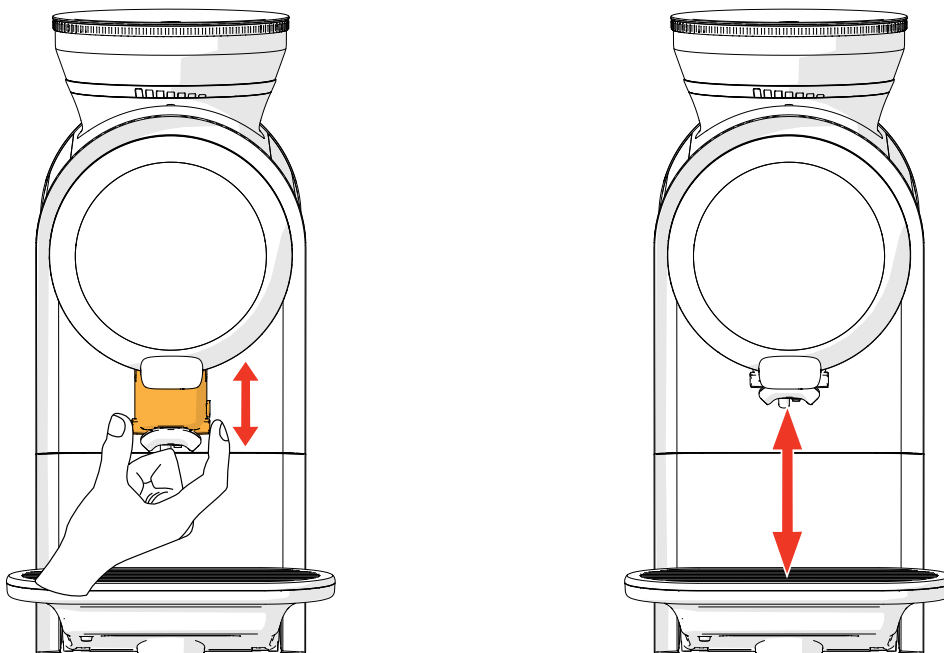
**Varmt vann (frittflytende funksjon)**

- trykk og hold 💧 inne for varmt vann

5.2d

**5.3 Justere tappehøyden**

► Juster tappehøyden (80 - 115 mm) manuelt ved å skyve drikkutløpet inn og ut.



## 6. Rengjøring

Det er viktig å holde Sprso ren.

Sprso har to skylleprosedyrer som **starter** automatisk.

Det genereres også skjermmeldinger som indikerer at en spesifikk rengjøringsperiode skal startes, se [§7.1 på s.23](#).

I tillegg anbefales det å rengjøre visse deler manuelt:

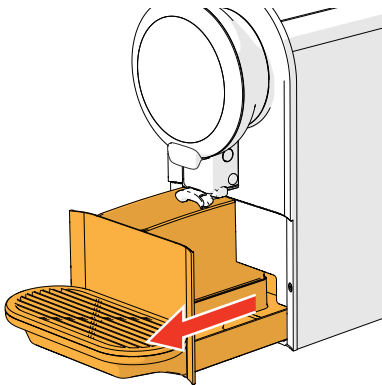
Daglig	Ukentlig
oppsamlingbrett og avfallskurv	drikkutløp vanntank CIRCO-brygger utsiden

- ▶ *Legg aldri Sprso-deler i oppvaskmaskinen.*
- ▶ *Ikke bruk aggressive rengjøringsmidler.*
- ▶ *Rengjør melkeenheten i henhold til instruksjonene som leveres med selve melkeenheten.*

### 6.1 Daglig rengjøring

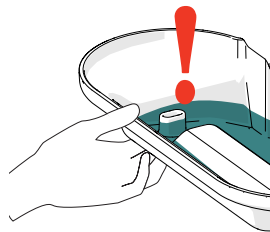
#### 6.1.1 Oppsamlingbrett og avfallskurv

6.1.1a



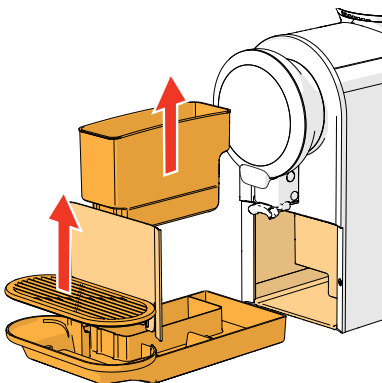
Når meldingen 'tøm avfallskurven' dukker opp på skjermen, må du rengjøre oppsamlingbrettet og avfallskurven.

1. trekk hele oppsamlingbrettet forover
2. tøm både oppsamlingbrettet og avfallskurven



▶ *Plasser fingeren din under overløpet for å unngå søl.*

6.1.1b



3. løsne frontplaten fra oppsamlingbrettet
4. rengjør med *varmt såpevann*:
  - » oppsamlingbrettet
  - » oppsamlingsplate
  - » avfallskurven
5. rengjør med *en fuktig klut*:
  - » frontplaten
  - » området der oppsamlingbrettet skyves inn
6. tørk alt sammen og sett det tilbake på plass

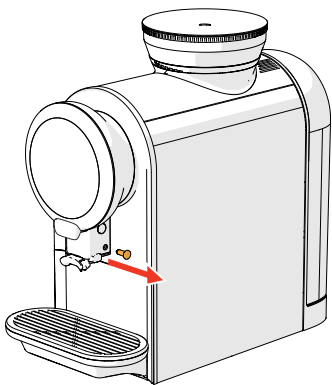
## 6.2 Ukentlig rengjøring

Rengjør følgende deler for hånd ukentlig:

- drikkutløp
- vanntank
- CIRCO-brygger
- utsiden

### 6.2.1 Drikkutløp

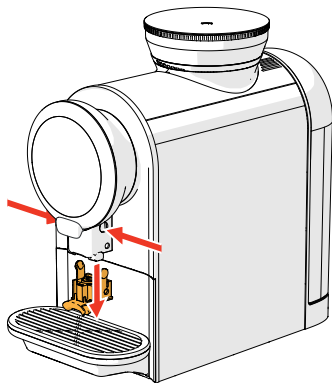
6.2.1a



1. fjern pluggen ved å trekke den mot høyre

- ▶ Hvis melkeenheten er montert så fjern melkeslangen og koblingsstykket.

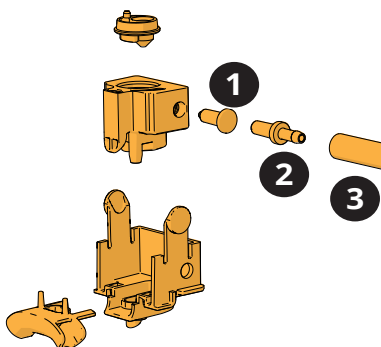
6.2.1b



2. trykk på «knappene» på begge sider

3. fjern utløpet ved å trekke det nedover

6.2.1c



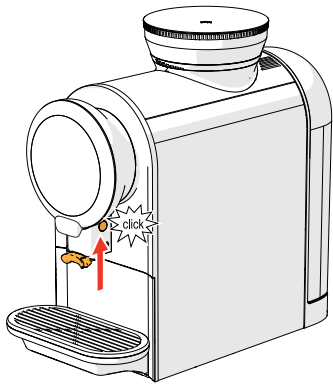
4. rengjør utløpets deler ved bruk av *varmt såpevann*

- ▶ Del nr. 1 finnes kun hvis **ingen** melkeenhet er tilkoblet.

- ▶ Del nr. 2 og 3 finnes kun hvis melkeenheten er tilkoblet.

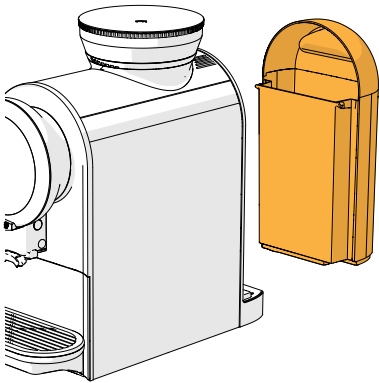
5. tørk av alt sammen

## 6. sett alt tilbake på plass



6.2.1d

## 6.2.2 Vanntank



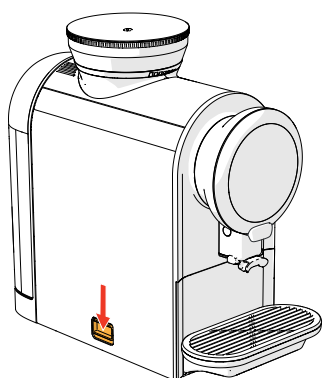
6.2.2a

1. tøm vanntanken
2. ta ut vannfilteret (hvis slikt finnes)
3. rengjør vanntanken med *varmt vann* og en børste som ikke riper
4. tørk av utsiden av vanntank med en myk klut
5. fyll vanntanken med friskt, kaldt vann uten kullsyre og sett den på plass igjen

### 6.2.3 CIRCO-brygger

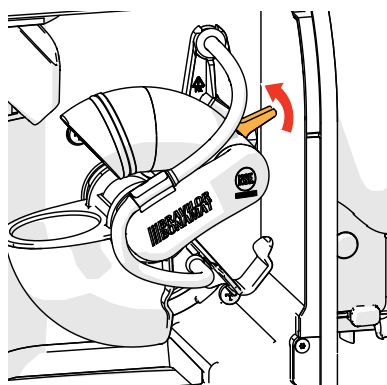
I tillegg til det faste rengjøringsprogrammet (se [§7.1.3 på s.28](#)), kan du også rengjøre CIRCO-bryggeren manuelt som vist nedenfor.

1. åpne servicepanelet



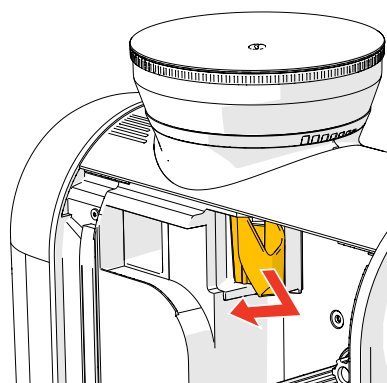
6.2.3a

2. vri låsen mot klokken
3. ta ut CIRCO-bryggeren



6.2.3b

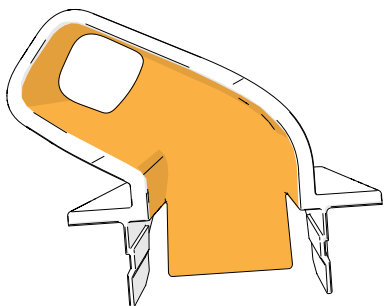
4. fjern kverns utløp



6.2.3c

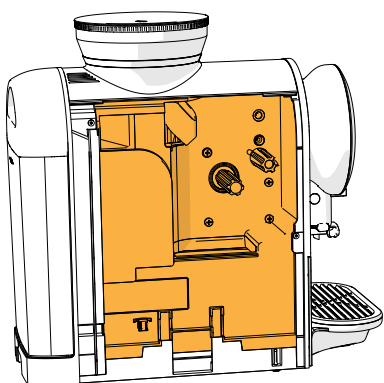
5. rengjør kvernens utløp med en **tørr** klut

► Ikke bruk vann for å forhindre at ingrediensene klumper seg sammen.



6.2.3d

6. rengjør innsiden av serviceroommet med en fuktig klut

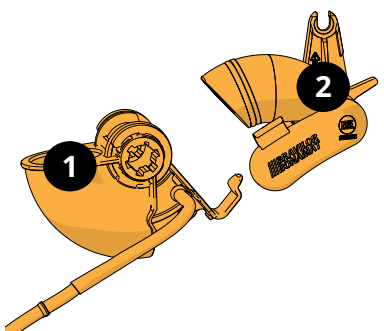


6.2.3e

► Det er ikke nødvendig å demontere alle delene.

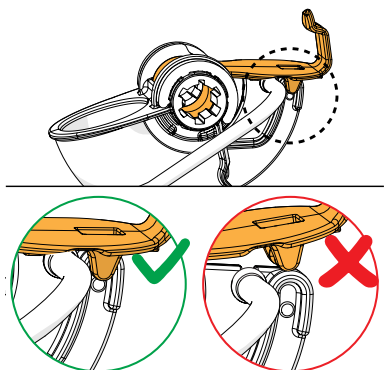
7. rengjør de to CIRCO bryggerhalvdelenene, huset (nr.1) og hodet (nr.2), med varmt vann ( $\pm 60$  °C) og en børste som ikke riper

► Ikke oppvaskmaskinsikker



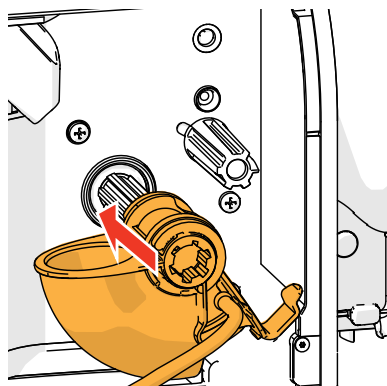
6.2.3f

► Kontroller festingen av braketten.



6.2.3g

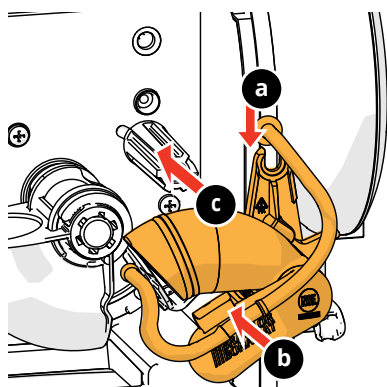
8. skyv huset over akselen



6.2.3h

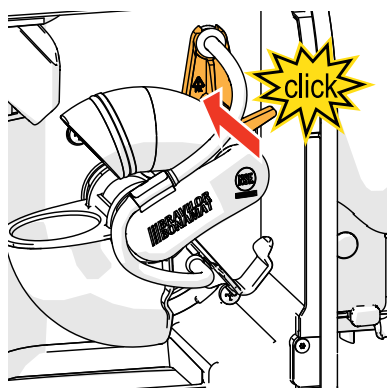
9. skyv hodet litt over akselen

► *Kontroller posisjonen til slangen i brakettene (a og b)*



6.2.3i

10. skyv hodet lenger over akselen til det klikker på plass



6.2.3j

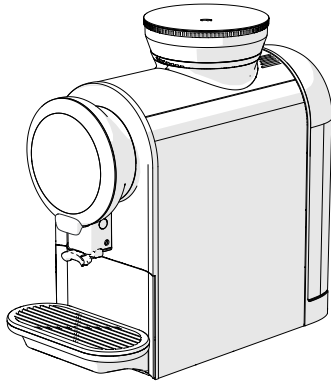
11. lukk servicepanelet

12. begynn å skylle kaffesystemet, se [§7.1.1 på s.24](#)



6.2.3k

## 6.2.4 Chassiset



6.2.4a

1. rengjør utsiden av Sprso med en fuktig klut
2. tørk alt sammen med en myk klut

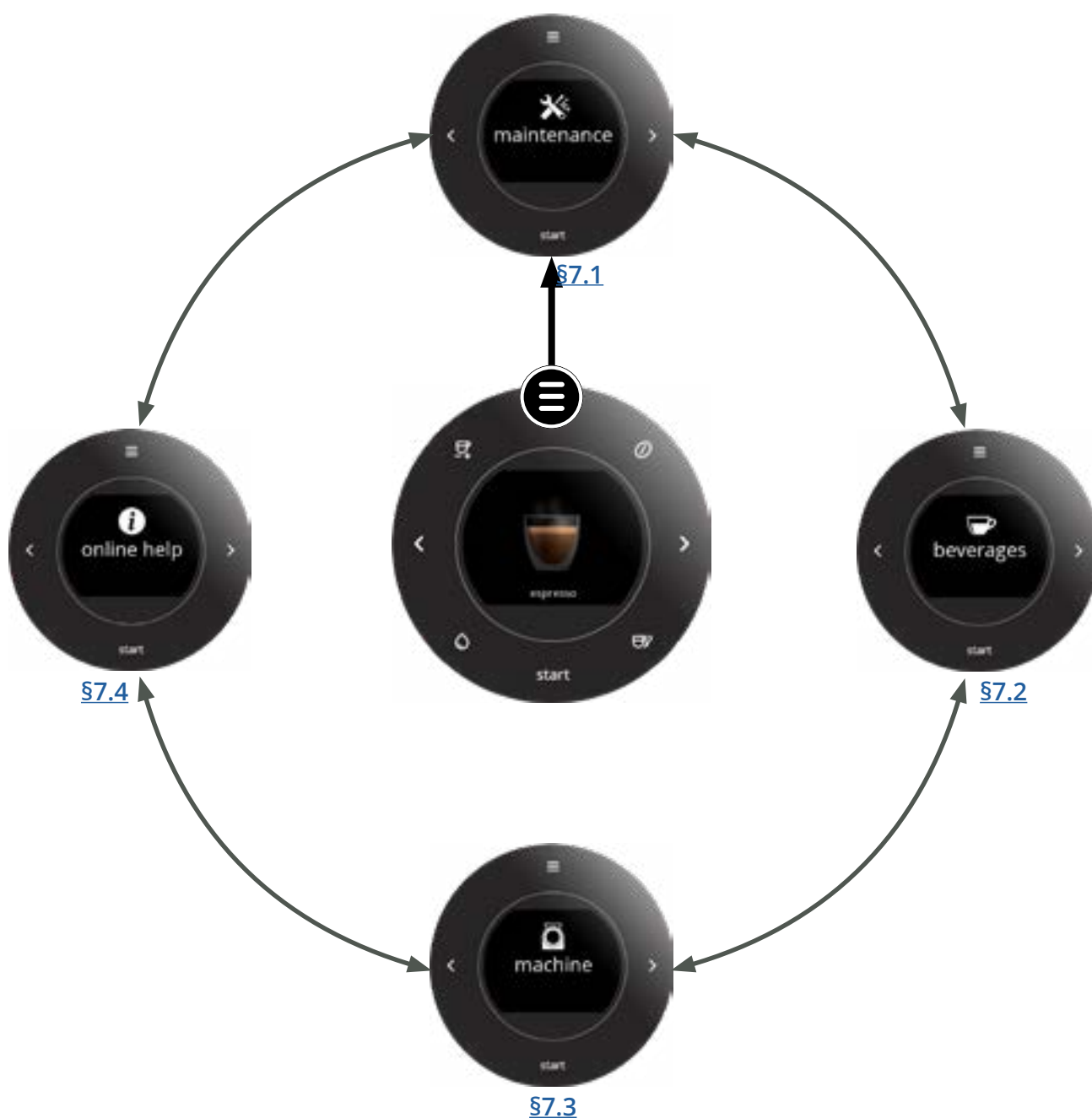
## 7. Programmeny

Trykk og hold inne menyknappen ≡ for å åpne en programmeny.

- trykk på < eller > for å bla gjennom 'programmenyene' eller
- trykk **start** for å bekrefte eller
- trykk på ≡ for å avbryte

▶ Når programmenyen er valgt men ingen knapp er trykket inn innen 30 sekunder, går Sprso tilbake til 'drikkvalgskjermen'.

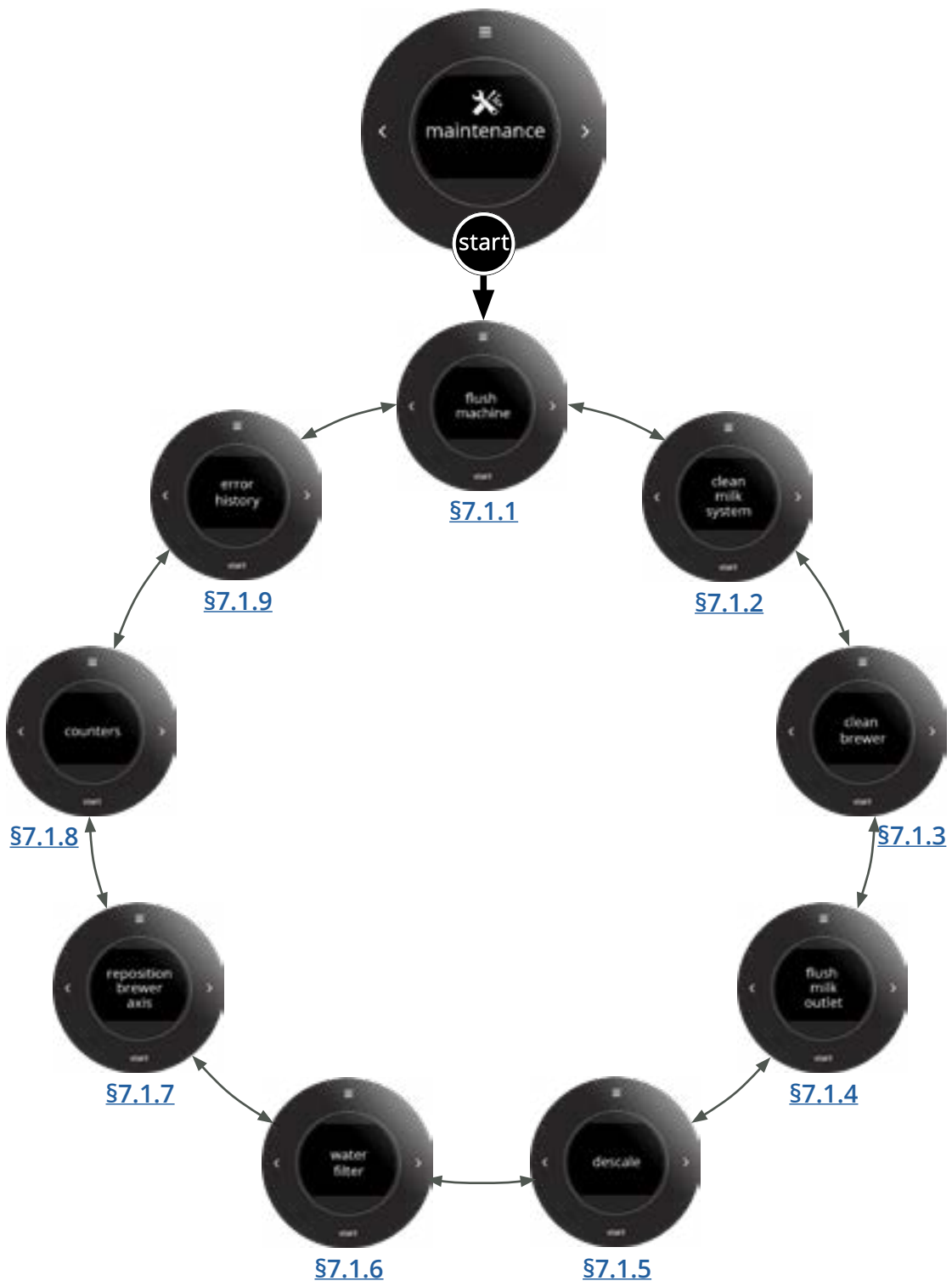
▶ **Alle skjermbilder i denne håndboken er på engelsk.**



## 7.1 Vedlikehold

Rengjøringsprosedyrene og beleggjerningsprogrammet kan **startes** i vedlikeholdsmenyen. Hvis et vannfilter monteres, byttes eller fjernes, må det spesifiseres i maskinprogramvaren, se [§7.1.6 på s.38](#).

Driktellerne og feilhistorikken kan leses av i denne menyen.



### 7.1.1 Skulle kaffesystemet

Dette programmet brukes til å skulle CIRCO-bryggeren. Varmt vann pumpes gjennom CIRCO-bryggeren og kaffeutløpet for å skulle den. CIRCO-bryggeren trenger ikke å skylles så ofte.

- tid: 40 sekunder



7.1.1

Skulle kaffeutløpet:

- trykk **start** for å bekrefte
- trykk på < eller > for å bla gjennom vedlikeholdsmenyen



7.1.1a



Skjermen blinker oransje og svart.

- vent på neste skjerm



7.1.1b

Skylning:

- vent til prosessen er ferdig
  - ▶ *Varmt vann (±15 ml) spyles ut av utløpet og ned i oppsamlingsbrettet.*
  - ▶ *Påminnelsen '**rengjør melkesystemet daglig**' er kun synlig hvis en melkeenhet er koblet til.*
  - ▶ *Sprso går automatisk tilbake til 'drikkevalgskjermen'.*

## 7.1.2 Rengjør melkesystemet

Denne seksjonen er kun synlig når melkeenheten er aktivert.

- ▶ Melkeenheten oppdages ikke automatisk, den må velges i programvaren, se [§7.3.1 på s.74](#).
- ▶ Når denne prosedyren skal utføres er avhengig av antall melkebaserte drikker, men må utføres minst en gang per dag.

### Nødvendigheter:

- rensmiddel for melkesystem (anbefalt: Rinza® M61 tabletter)
- målebeger (250 ml)
- stor kanne (>250 ml)
- tid: ± 10 minutter



7.1.2

Melkesystemet må rengjøres daglig:

- trykk **start** for å bekrefte
- trykk på < eller > for å bla gjennom vedlikeholdsmenyen
- ▶ Funksjonen for rengjøring av melkesystemet vil kun være synlig når melkeenheten er aktivert.



7.1.2a

Trinn 1 forberedelse:

- forsikre deg om at du har alt nødvendig tilbehør
- trykk > for å gå til neste skjerm



7.1.2b

Trinn 2 forberedelse:

- følg instruksjonene på skjermen
- ▶ Vann havner i avfallskurven, derfor er det nødvendig å tømme den.
- ▶ Plasser fingeren din under overløpet når du tømmer oppsamlingsbrettet for å unngå søl.
- ▶ Når oppsamlingsbrettet og avfallskurven er satt tilbake på plass vil neste skjerm dukke opp.

7.1.2c



Trinn 3 forberede rengjøringsløsning:

- løs opp en tablett helt i 250 ml lunkent vann (maks. 35 °C).

► Hvis løsningen er for varm vil det bli dannet damp under rengjøringen, noe som gjør rengjøringen ineffektiv.

- trykk > for å gå til neste skjerm

7.1.2d



Trinn 4 informasjonsskjerm:

- følg instruksjonene på skjermen

► Det anbefales å rengjøre drikkeutløpet manuelt hver uke, se [§6.2.1 på s.16](#).

7.1.2e



Trinn 5 starte melkerengjøringsprogrammet:

- følg instruksjonene på skjermen
- sett målebegeret og den tomme store kannen på plass
- plasser melkeinntaksslangen i målebegeret med rengjøringsløsningen
- trykk **start** for å begynne rengjøringsprosessen

► Rengjøringsprosessen kan ikke avbrytes etter dette trinnet.

7.1.2f



Trinn 6 rengjøring av melkesystemet pågår:

- skjermen blinker oransje og svart i et par sekunder før rengjøringscyklusen begynner
- vent på neste skjerm

► Det vil komme varmt vann og damp (±250 ml) ut av utløpet!

7.1.2g



Trinn 7 forberede skylling:

- tøm den store kannen
- følg instruksjonene på skjermen
  - ▶ *Bruk kaldt vann, varmt vann produserer for mye damp noe som ikke hjelper med skyllingen.*
- trykk > for å gå til neste skjerm

7.1.2h



Trinn 8 forberede skylling:

- følg instruksjonene på skjermen
- sett målebegeret og den tomme store kannen på plass
- plasser melkeinntaksslengen i målebegeret med rent kaldt vann
- trykk **start** for å begynne skylleprosessen

7.1.2j



Trinn 9 skylling pågår:

- skjermen blinker oransje og svart i et par sekunder før skyllesyklusen begynner
- vent på neste skjerm
  - ▶ *Det vil komme varmt vann og damp (±250 ml) ut av utløpet!*

7.1.2i



Rengjøringsprosedyren er ferdig.

- trykk **start** for å bekrefte
  - ▶ *Vann har havnet i avfallskurven, derfor anbefales det å tømme den.*

### 7.1.3 Rengjøre kaffesystemet

Denne framgangsmåte rengjør CIRCO-bryggeenheten og kaffetut (inkl. slanger).

► Når denne prosedyren skal utføres er avhengig av antall kaffebaserte drikker.

#### Nødvendigheter:

- CIRCO rensmiddel for brygger (anbefalt: Cafiza® E16 tabletter)
- målebeger (500 ml)
- full vanntank
- tid: ± 15 minutter

7.1.3



CIRCO-bryggeren må rengjøres med jevne mellomrom:

- trykk **start** for å bekrefte eller
- trykk på < eller > for å bla gjennom vedlikeholdsmenyen

7.1.3a



Trinn 1 forberedelse:

- forsikre deg om at du har alt du trenger
- trykk > for å gå til neste skjerm

7.1.3b



Trinn 2 forberedelse:

- følg instruksjonene på skjermen
  - Noe vann havner i avfallskurven, derfor er det nødvendig å tømme den.
  - Plasser fingeren din under overløpet når du tømmer oppsamlingsbrettet for å unngå søl.
  - Når oppsamlingsbrettet og avfallskurven er tilbake på plass vil neste skjerm dukke opp.

7.1.3c



Trinn 3 forberede skylling:

- følg instruksjonene på skjermen
- trykk **start** for å begynne rengjøringsprosessen

7.1.3d



Trinn 4 forskylling av CIRCO-bryggeren:

- skjermen blinker oransje og svart i et par sekunder før skyllesyklusen begynner
- vent på neste skjerm

► *Det vil komme varmt vann ( $\pm 30$  ml) ut av utløpet!*

7.1.3e



Trinn 5 forberede rengjøring:

- følg instruksjonene på skjermen
- trykk **start** for å begynne rengjøringsprosessen

► *Rengjøringsprosessen kan ikke avbrytes etter dette trinnet.*

7.1.3f



Trinn 6 forberede rengjøring:

- åpne sidepanelet som vist på skjermen

► *Når sidepanelet er fjernet, vil neste skjerm dukke opp.*



Trinn 7 informasjonsskjerm:

- følg instruksjonene på skjermen

► *Det anbefales også rengjøre CIRCO-bryggeren manuelt på ukentlig basis, se [§6.2.3 på s.18](#).*



7.1.3g

Trinn 8 forberede rengjøring:

- legg rengjøringstabletten i CIRCO-bryggeren
- trykk > for å gå til neste skjerm



7.1.3h

Trinn 9 forberede rengjøring:

- lukk sidepanelet som vist på skjermen

► *Når sidepanelet er satt tilbake på plass vil neste skjerm dukke opp.*



7.1.3i

Trinn 10 forberede rengjøring:

- sett på plass et målebeger
- trykk start for å begynne rengjøringsprosessen



7.1.3j



7.1.3k

Trinn 11 rengjøring av CIRCO-bryggeren pågår:

- skjermen blinker oransje og svart i et par sekunder før rengjøringssyklusen begynner
- vent på neste skjerm, dette kan ta omtrent 10 minutter
  - ▶ *Det vil komme varmt vann og damp (±250 ml) ut av utløpet!*



7.1.3l

Trinn 12 rengjøring av CIRCO-bryggeren:

- følg instruksjonene på skjermen
  - ▶ *Vann har havnet i avfallskurven, derfor anbefales det å tømme den.*
  - ▶ *Plasser fingeren din under overløpet når du tømmer oppsamlingsbrettet for å unngå søl.*
  - ▶ *Når oppsamlingsbrettet og avfallskurven er satt tilbake på plass vil neste skjerm dukke opp.*



7.1.3m

Rengjøringsprosedyren er ferdig.

- trykk **start** for å bekrefte



7.1.3n

Informasjonsskjerm:

- ▶ *Kun synlig hvis en melkeenhet er aktivert i programvaren.*
- trykk > for å gå til vedlikeholdsmenyen

### 7.1.4 Skulle melkesystemet

Denne seksjonen er kun synlig når melkeenheten er aktivert.

► *Melkeenheten oppdages ikke automatisk, se §7.3.1 på s.74.*

Varmt vann (30 ml) pumpes gjennom melkeenheten for å skylle den.

Dette er en rask rengjøringsprosedyre som fjerner melk fra utløpet.

• tid: 20 sekunder

► *Melkeskyllefunksjon aktiveres automatisk 10 minutter etter dosering av en drikk som inneholder melk.*

7.1.4



Melkeutløpet kan skylles manuelt:

- trykk **start** for å bekrefte eller
- trykk på < eller > for å bla gjennom vedlikeholdsmenyen

► *Denne funksjonen er kun synlig hvis en melkeenhet er blitt aktivert i programvaren.*

7.1.4a



Skjermen blinker oransje og svart.

- vent på neste skjerm

Skylling:

- vent til prosessen er ferdig

► *Varmt vann (30 ml) spyles ut av utløpet og ned i oppsamlingsbrettet.*

► *Sprso går automatisk tilbake til 'drikkvalgskjermen'.*

7.1.4b



### 7.1.5 Beleggfjerning

Beleggfjerning fjerner alle kalkavsetninger i vannsystemet, noe som forlenger enhetens levetid.

#### Nødvendigheter:

- beleggfjerningsmiddel (anbefalt: «RENEGITE», vårt velprøvde beleggfjerningsmiddel)
- målebeger (500 ml)
- totaltid: ± 20 minutter

- ▶ Beleggfjerningsprosessen kan ikke avbrytes etter beleggfjerningsmiddel er kommet inn i Sprso!
- ▶ Fjern vannfilteret (hvis relevant) for å forsikre deg om at det ikke blir skadet av beleggfjerningsmiddelet.
- ▶ Koble fra melkeenheten (hvis den er tilkoblet) for å unngå overføring av smak.



7.1.5

Det må fjernes belegg fra Sprso med jevne mellomrom:

- trykk **start** for å bekrefte eller
- trykk på < eller > for å bla gjennom vedlikeholdsmenyen



7.1.5a

Trinn 1 informasjonsskjerm:

- trykk > for å gå til neste skjerm
- ▶ *xxx Angir hvor mye vann maskinen har brukt og yyy stilles inn etter hva slags beleggfjerning som trengs (se §7.3.10 på s.85).*



7.1.5b

Trinn 2 informasjonsskjerm:

- beleggfjerningsprogrammets varighet
- ▶ *Hvis det benyttes en fast vanntilkobling er følgende trinn nødvendige:*
  - » steng vannkranen
  - » koble slangen fra vanntanken (se klistremerket på vanntanken).
- trykk > for å gå til neste skjerm

7.1.5c



Trinn 3 forberedelse:

- forsikre deg om at du har alt du trenger
- trykk > for å gå til neste skjerm

7.1.5d



Trinn 4 forberedelse:

- følg instruksjonene på skjermen
- trykk > for å gå til neste skjerm
- ▶ *Anbefalt: 50 g Renegite / 500 ml vann*
- ▶ *Hvis volumet er større enn det anbefalte (minimums-) volumet, vil det komme mer beleggjerningsløsning ut av maskinen.*

7.1.5e



Trinn 5 forberedelse:

- ▶ *Kun synlig hvis en melkeenhet er aktivert i programvaren.*
- følg instruksjonene på skjermen
- trykk > for å gå til neste skjerm

7.1.5f



Trinn 6 forberedelse:

- ▶ *Hvis det er montert et vannfilter i vanntanken, fjernes dette nå.*
- følg instruksjonene på skjermen
- trykk > for å gå til neste skjerm

7.1.5g



Trinn 7 forberedelse:

- følg instruksjonene på skjermen
- trykk > for å gå til neste skjerm

- ▶ Hvis prosessen avbrytes nå medfører det at vanntanken må tømmes og skylles grundig.
- ▶ Beleggfjerningsprosessen kan ikke avbrytes etter dette trinnet.

7.1.5h



Trinn 8 beleggfjerningsprosess:

- følg instruksjonene på skjermen
- trykk **start** for å begynne beleggfjerningsprosessen

7.1.5i



Trinn 9 beleggfjerningsprosess:

- vent på neste skjerm (± 11 minutter)

- ▶ Ikke gå fra Sprso uten tilsyn.
- ▶ Det vil komme varmt vann med beleggfjerningsløsning ut av utløpet.

7.1.5j



Trinn 10 beleggfjerningsprosess:

- følg instruksjonene på skjermen
- trykk > for å gå til neste skjerm

Trinn 11 fyller vanntanken:

- følg instruksjonene på skjermen

▶ *Bruk kaldt vann.*

▶ *Hvis volumet er større enn det anbefalte (minimums-) volumet, vil det komme mer skyllevann ut av maskinen og skyllingen vil vare lengre.*

- trykk > for å gå til neste skjerm



7.1.5k

Trinn 12 forberede skylling:

- følg instruksjonene på skjermen

- trykk **start** for å begynne skyllingen



7.1.5l

Trinn 13 skylling pågår:

- vent på neste skjerm ( $\pm 2$  minutter)

▶ *Det vil komme varmt vann ut av utløpet!*

▶ *Skylling vil ta lengre tid hvis det er mer enn minimumsvolumet (500 ml) vann i vanntanken.*



7.1.5m

Informasjonsskjerm:

▶ *Kun synlig hvis en melkeenhet er aktivert i programvaren.*

- følg instruksjonene på skjermen

- trykk > for å gå til neste skjerm



7.1.5n



7.1.5o

Beleggfjerningsprosedyren er ferdig og beleggfjerningstilleren er tilbakestillt.

• trykk **start** for å bekrefte

- ▶ *Monter vannfilteret som ble fjernet i [7.1.5f](#) og fyll vanntanken.*
- ▶ *Koble til den faste vannforbindelsen hvis slik brukes og åpne kranen.*

### 7.1.6 Vannfilter

Hvordan man installerer vannfilter er beskrevet i [§10.2 på s.110](#).

Hvis et vannfilter monteres, byttes eller fjernes, må det bekreftes i programvaren av telleren er oppdatert. Sprso kan nå angi når det må byttes. Et vannfilter reduserer kalkavsetninger og reduserer urenheter i vannet, noe som gjør at beleggjerningsprosedyren ikke må utføres like ofte som uten vannfilter (se [§10.1 på s.109](#)). I tillegg sikrer det en konsekvent kvalitet på den varme drikken både når det gjelder smak og aroma.

- ▶ Når du bytter ut et innvendig vannfilter med et utvendig filter, eller omvendt, må det første filteret først avinstalleres fra programvaren (skjermbildet [7.1.6g](#)), hvorefter det andre filteret kan installeres.

7.1.6



Du kan bytte, fjerne eller installere vannfilteret:

- trykk **start** for å bekrefte eller
- trykk på < eller > for å bla gjennom vedlikeholdsmenyen
- ▶ vannfilter er **allerede** installert:  
neste skjerm er [7.1.6b](#)
- ▶ vannfilter **ikke ennå** installert:  
neste skjerm er [7.1.6k](#)

7.1.6a



Vannfilterinformasjon

- liter vann som har passert vannfilteret etter siste montering/bytte
- trykk > for å gå til neste skjerm
- ▶ xxx Angir hvor mye vann maskinen har brukt og yyy er mengden når vannfilteret må byttes (se [§10.1 på s.109](#)).

7.1.6b



Skift ut vannfilteret:

- trykk på < eller > for å velge nei/ja
- trykk **start** for å bekrefte
- ▶ JA valgt:  
neste skjerm er [7.1.6c](#)
- ▶ NEI valgt:  
neste skjerm er [7.1.6g](#)

7.1.6c



Bytte vannfilteret, se [§10.2 på s.110](#):

- trykk **start** for å bekrefte
  - ▶ bytt ut **innvendig** filter gå til skjerm [7.1.6f](#)
  - ▶ bytt ut **utvendig** filter gå til neste skjerm

7.1.6d



Utvendig filterkapasitet:

- trykk på < eller > for å velge en kapasitet og
- trykk **start** for å bekrefte

7.1.6e



Informasjonsskjerm:

- ▶ Når du installerer et eksternt vannfilter, deaktiveres avkalkingsindikatoren automatisk, så det anbefales å avkalke Sprso **umiddelbart etter utskifting** av det **utvendig** filteret.
- etter et par sekunder vil neste skjerm

7.1.6f



Vannfilteret er byttet, prosedyren er ferdig og telleren er satt til null.

7.1.6g



Fjern vannfilteret:

- trykk på < eller > for å velge nei/ja
- trykk **start** for å bekrefte

- ▶ **JA valgt:**  
neste skjerm er [7.1.6g](#)
- ▶ **NEI valgt:**  
neste skjerm er [7.1.6j](#)

7.1.6h



Fjern vannfilteret:

- trykk **start** for å bekrefte

7.1.6i



Vannfilteret er fjernet, prosedyren er ferdig og telleren er deaktivert.

7.1.6j



Ingen endringer ble gjort, prosedyren er ferdig.



7.1.6k

Installere vannfilteret:

- trykk på < eller > for å velge nei/ja
- trykk **start** for å bekrefte

▶ **JA** valgt:  
neste skjerm er [7.1.6l](#)

▶ **NEI** valgt:  
neste skjerm er [7.1.6j](#)



7.1.6l

Velg type filter:

- trykk på < eller > for å velge et innvendig eller utvendig vannfilter
- trykk **start** for å bekrefte



7.1.6m

Installere et vannfilter, se [§10.2 på s.110](#):

- trykk **start** for å bekrefte

▶ **INNVENDIG** valgt:  
neste skjerm er [7.1.6o](#)

▶ **UTVENDIG** valgt:  
neste skjerm er [7.1.6n](#)



7.1.6n

Utvendig filterkapasitet:

- trykk på < eller > for å velge en kapasitet og
- trykk **start** for å bekrefte

Vannfilteret er installert, prosedyren er ferdig og telleren er aktivert.



7.1.6o

### 7.1.7 Reposisjoner CIRCO-bryggerens akse

Det er mulig at CIRCO-bryggerens chassis ikke kan plasseres i riktig posisjon fordi CIRCO-bryggerens akse har rotert.

► CIRCO-bryggerens akseskraft kan dreies manuelt og må ikke dreies med verktøy.



7.1.7

Du kan repositionere CIRCO-bryggerens akse:

- trykk **start** for å bekrefte eller
- trykk på < eller > for å bla gjennom vedlikeholdsmenyen



7.1.7a



- åpne sidepanelet som vist på skjermen
- Når sidepanelet er fjernet, vil neste skjerm dukke opp.



7.1.7b



- trykk på < eller > for å velge rotasjonsretningen
- trykk **start** for å bekrefte og gå til neste skjerm



- ▶ Sidepanelet må lukkes, ellers er det fare for skade fra roterende deler.
- lukk sidepanelet som vist på skjermen
- ▶ Når sidepanelet er satt tilbake på plass vil neste skjerm dukke opp.

7.1.7c



- trykk **start** (og hold inne) for å rotere aksen
- trykk > for å gå til neste skjerm

7.1.7d



- åpne sidepanelet som vist på skjermen
- ▶ Når sidepanelet er fjernet, vil neste skjerm dukke opp.

7.1.7e



- Kan CIRCO-bryggeren plasseres:
- trykk på < eller > for å velge nei/ja
  - trykk **start** for å bekrefte
  - ▶ **JA** valgt:  
neste skjerm er [7.1.7g](#)
  - ▶ **NEI** valgt:  
neste skjerm er [7.1.7b](#)

7.1.7f



- lukk sidepanelet som vist på skjermen
  - ▶ Når sidepanelet er satt tilbake på plass, er prosedyren ferdig og neste skjerm [7.1.7](#) vises.

7.1.7g

### 7.1.8 Tellere

Tellerne forteller deg hvor mange drikker som er blitt tilberedt.

Selvlagde drikker (se [§7.2.1 på s.50](#)) telles også og lekkes til totalsummen for maskinen, også når de slettes.

- ▶ *Totalsummen for maskinen vil telle hver eneste drikk som doseres av Sprso. Det vil ikke være mulig å se historikken til disse drikkene.*
- ▶ *Varmtvannsdoseringer telles når mengden vann er større enn 20 ml.*

7.1.8



Telleravlesninger:

- trykk **start** for å bekrefte eller
- trykk på < eller > for å bla gjennom vedlikeholdsmenyen

7.1.8a



Totaltellere:

- trykk på < eller > for å bla gjennom tellermenyen
- ▶ *totalsum dagteller = totalsummen av alle dagtellere etter tilbakestilling*
- ▶ *totalsum drikketeller = totalsummen av alle drikketellere fra start (avbrutte drikker er ikke inkludert)*

7.1.8b



Dagteller drikker:

- trykk på < eller > for å bla gjennom tellermenyen
- ▶ *dagteller = individuell drikk etter tilbakestilling*
- ▶ *drikketeller = individuelle drikker fra start (avbrutte drikker er ikke inkludert)*



7.1.8c

Totalsum maskinteller:

- trykk på < eller > for å bla gjennom tellermenyen
  - ▶ *totalsum maskinteller = totalsummen av alle drikker som maskinen noen gang har laget (slettede skreddersydde drikker som i [§7.2.1 på s.50](#) er inkluderte)*



7.1.8d

Slette alle dagtellere:

- trykk **start** for å bekrefte eller
- trykk på < eller > for å bla gjennom tellermenyen
  - ▶ *Dagtellerne og den totale dagtelleren ble satt til 0.*

### 7.1.9 Feilhistorikk

Det kan logges totalt 12 feil for teknisk støtte. Når loggen er full vil den første feilen bli skrevet over.

Du kan finne mer informasjon i [§9 på s.103](#).



7.1.9

Feilhistorikk:

- trykk **start** for å bekrefte eller
- trykk på < eller > for å bla gjennom vedlikeholdsmenyen



7.1.9a

Feilhistorikkliste:

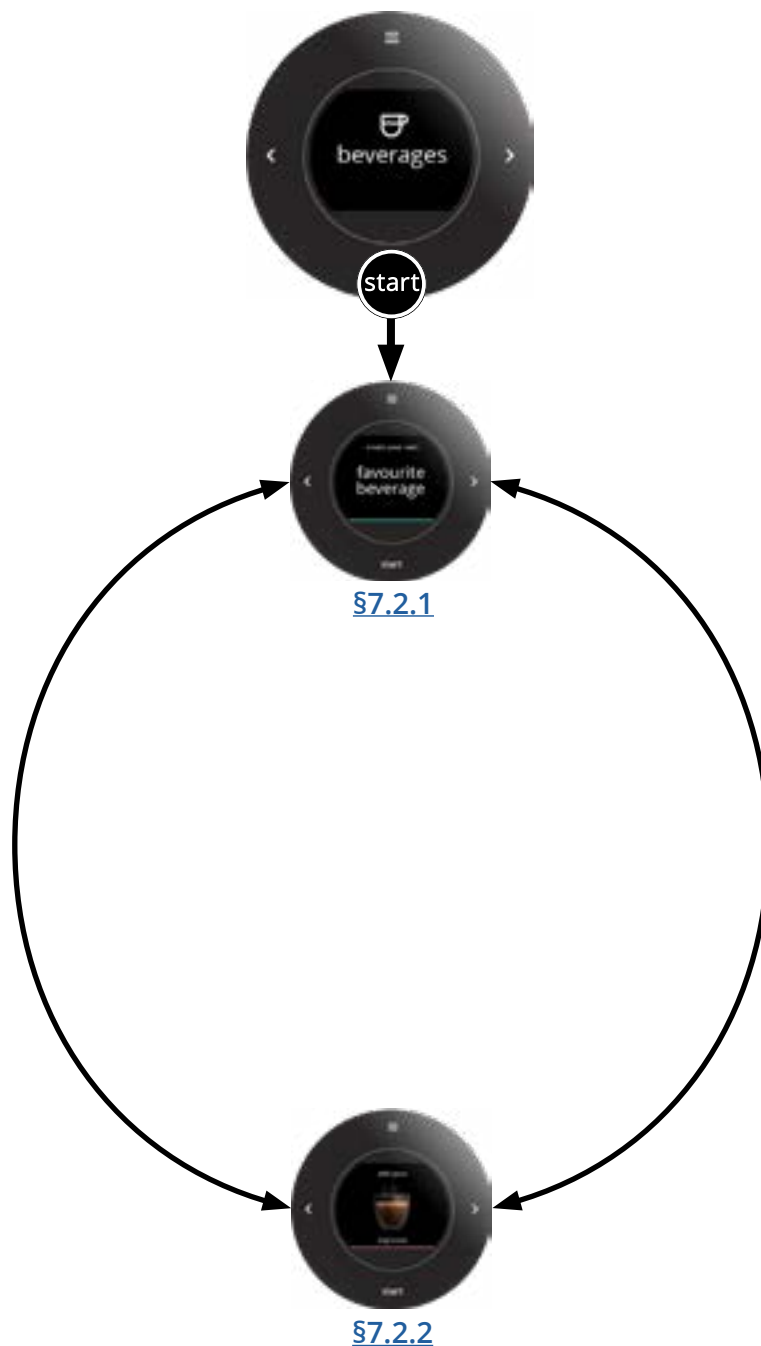
- trykk på < eller > for å bla gjennom feilhistorikken
  - ▶ *Det kan logges totalt 12 feil. Når loggen er full vil den første feilen bli skrevet over.*

## 7.2 Drikker

Trykk på **start**knappen  i programmenyen for å åpne drikkmenyen.

Velg et av de tilgjengelige valgene i «Drikkmenyen»:

- standarddrikker - juster styrke, intensitet og volum
- personlig tilpassede drikker - det kan legges til tre drikker basert på standarddrikkene



## 7.2.1 Lag en personlig drikke (generelt)

Du kan legge til opptil tre drikker basert på standarddrikkene.

Når en «personlig tilpasset drikke» opprettes, lagres denne med en identifikasjon ('drikknavn' | 1, 'drikknavn' | 2 og 'drikknavn' | 3) som automatisk legges til 'drikkevalgskjermen'.

• Det er tre forskjellige arbeidsflyter for å lage drikker:

1. kun kaffe
2. kaffe med melk (eller ekstra vann)
3. varmt vann eller varm melk

7.2.1



Lag en personlig drikke:

- trykk **start** for å bekrefte eller
- trykk på < eller > for å bla gjennom drikkemenyen
  - ▶ *maksimalt antall personaliserte drikker ikke nådd ennå*
    - » kaffe gå til skjerm [7.2.1.1](#)
    - » kaffe med «melk» eller «ekstra vann» gå til skjerm [7.2.1.2](#)
    - » melk eller varmt vann gå til skjerm [7.2.1.3](#)
  - ▶ *maksimalt antall personaliserte drikker er nådd gå til skjerm [7.2.1a](#)*
- trykk på ≡ og forlat «Drikke-menyen»

7.2.1a



Maksimalt antall personlige drikker (3) er nådd.

- trykk på < eller > for å velge nei/ja
  - ▶ *JA valgt:*  
*neste skjerm er [7.2.1b](#)*
  - ▶ *NEI valgt:*  
*neste skjerm er [7.2.1](#)*
- trykk **start** for å bekrefte
- trykk på ≡ gå til skjerm [7.2.1.1](#)

7.2.1b



Erstatt en personlig drikkevare:

- trykk på < eller > for å erstatte en av de personlige drikkene
- trykk **start** for å bekrefte
- trykk på ≡ gå til skjerm [7.2.1.1](#)

### 7.2.1.1 Lag en personlig drikke kun for kaffe

► De tilpassede drikkene kan kun lages basert på standarddrikkene.



7.2.1.1

Lag personlig drikkevare:

- trykk på < eller > å velge en standarddrikk fra karusellen som den personlige drikken skal baseres på
  - *Dobbel drikke er også tilgjengelig, slik at du kan legge til din personlige doble drikke.*
- trykk **start** for å bekrefte
  - For kaffe gå til skjerm [7.2.1.1a](#)
  - For kaffe med «melk» eller «ekstra vann» gå til skjerm [7.2.1.2](#)
  - For melk eller varmt vann gå til skjerm [7.2.1.3](#)
- trykk på ≡ og forlat «Drikke-menyen»



7.2.1.1a

Volum:

- trykk på < eller > for å velge volum
  - *Den tilhørende pilen forsvinner når minimums- eller maksimumsverdien er nådd (av, 20-250ml).*
  - *Hvis «av» er valgt (gjelder kun S og L), slås drikken av og skjerm [7.2.1.1e](#) vises direkte.*
- trykk **start** for å bekrefte
- trykk på ≡ gå til skjerm [7.2.1.1g](#)



7.2.1.1b

Kaffevekt:

- trykk på < eller > for å velge vekt
  - *Den tilhørende pilen forsvinner når minimums- eller maksimumsverdien er nådd.*
  - *Doses exceeding 18 g are divided equally between two doses.*
- trykk **start** for å bekrefte
- trykk på ≡ gå til skjerm [7.2.1.1g](#)

Kontakttid:

- ▶ *Tiden det tar å sprøyte vann på den malte kaffen.*
- trykk på < eller > for å velge sekunder
- ▶ *Den tilhørende pilen forsvinner når minimums- eller maksimumsverdien er nådd (5-60sec.).*
- trykk **start** for å bekrefte
- trykk på ≡ gå til skjerm [7.2.1.1g](#)



7.2.1.1f

Forvætingsalternativ:

- ▶ *Denne funksjonen tilsetter vann til den malte kaffen for å gi den en bedre smak*
- trykk på < eller > for å velge på/av
- trykk **start** for å bekrefte
- trykk på ≡ gå til skjerm [7.2.1.1g](#)



7.2.1.1c

Save beverage.

- trykk **start** for å bekrefte
- trykk på ≡ gå til skjerm [7.2.1.1g](#)



7.2.1.1d

Informasjonsskjerm.

- ▶ *Sprso går automatisk til skjerm [7.2.1.1h](#)*



7.2.1.1e

Informasjonsskjerm.

- ▶ Sprso går automatisk til skjerm [7.2.1.1](#)



7.2.1.1g

Testalternativ:

- trykk på < eller > for å velge nei/ja

- ▶ *JA valgt:*

*neste skjerm er [7.2.1.1i](#)*

» Plasser en kopp under utløpet. Forsikre deg om at den har riktig størrelse.

- ▶ *NEI valgt:*

*neste skjerm er [7.2.1.1k](#)*

- trykk **start** for å bekrefte



7.2.1.1h

Informasjonsskjerm

- ▶ *Testdrikken din blir tilberedt.*

- ▶ Sprso går automatisk til skjerm [7.2.1.1j](#)



7.2.1.1i

Testresultat.

- trykk på < eller > for å velge nei/ja

- ▶ *JA valgt:*

*neste skjerm er [7.2.1.1k](#)*

- ▶ *NEI valgt:*

*neste skjerm er [7.2.1.1a](#)*

- trykk **start** for å bekrefte



7.2.1.1j



7.2.1.1l

Ferdig.

- trykk på < eller > å redigere en annen eller lage en ny drikke
- trykk **start** for å bekrefte og gå til neste skjerm
- trykk på ☰ og forlat «Drikke-menyen»



7.2.1.1k

Slett en *personlig drikke*:

- trykk på < eller > for å velge nei/ja
  - ▶ *JA valgt:*  
neste skjerm er [7.2.1.1](#)
  - ▶ *NEI valgt:*  
neste skjerm er [7.2.2.1](#)
- trykk **start** for å bekrefte

## 7.2.1.2 Lag en personlig drikke med kaffe og melk (eller ekstra vann)

► De tilpassede drikkene kan kun lages basert på standarddrikkene.



7.2.1.2

Lag personlig drikkevare:

- trykk på < eller > å velge en standarddrikk fra karusellen som den personlige drikken skal baseres på
  - *Dobbel drikke er også tilgjengelig, slik at du kan legge til din personlige doble drikke.*
- trykk **start** for å bekrefte
  - For kaffe gå til skjerm [7.2.1.1](#)
  - For kaffe med «melk» eller «ekstra vann» gå til skjerm [7.2.1.2a](#)
  - For melk eller varmt vann gå til skjerm [7.2.1.3](#)
- trykk på ≡ og forlat «Drikke-menyen»



7.2.1.2a

Kaffe volum:

- trykk på < eller > for å velge volum
  - *Den tilhørende pilen forsvinner når minimums- eller maksimumsverdien er nådd (av, 20-250ml)*
  - *Hvis «av» er valgt (gjelder kun S og L), slås drikken av og skjerm [7.2.1.2f](#) vises direkte.*
- trykk **start** for å bekrefte
- trykk på ≡ gå til skjerm [7.2.1.2h](#)



7.2.1.2b

Kaffevekt:

- trykk på < eller > for å velge vekt
  - *Den tilhørende pilen forsvinner når minimums- eller maksimumsverdien er nådd (6-18g).*
- trykk **start** for å bekrefte
- trykk på ≡ gå til skjerm [7.2.1.2h](#)

Kontakttid:



7.2.1.2c

- ▶ *Tiden det tar å sprøyte vann på den malte kaffen.*
- trykk på < eller > for å velge sekunder
- ▶ *Den tilhørende pilen forsvinner når minimums- eller maksimumsverdien er nådd (5-60sec.).*
- trykk **start** for å bekrefte
- trykk på ≡ gå til skjerm [7.2.1.2h](#)

Forvætingsalternativ:



7.2.1.2d

- ▶ *Denne funksjonen tilsetter vann til den malte kaffen for å gi den en bedre smak*
- trykk på < eller > for å velge på/av
- trykk **start** for å bekrefte
- trykk på ≡ gå til skjerm [7.2.1.2h](#)

Melk (eller vann) volum:



7.2.1.2e

- trykk på < eller > for å velge på/av
- trykk **start** for å bekrefte
- trykk på ≡ gå til skjerm [7.2.1.2h](#)
- ▶ *zzz ml = xxx ml (kaffe) + yyy ml (milk eller vann)*

Save beverage.



7.2.1.2f

- trykk **start** for å bekrefte
- trykk på ≡ gå til skjerm [7.2.1.2h](#)

Informasjonsskjerm.

► Sprso går automatisk til skjerm [7.2.1.2h](#)



7.2.1.2i

Informasjonsskjerm.

► Sprso går automatisk til skjerm [7.2.2.1](#)



7.2.1.2g

Testalternativ:

• trykk på < eller > for å velge nei/ja

► JA valgt:  
neste skjerm er [7.2.1.2j](#)

» Plasser en kopp under utløpet. Forsikre deg om at den har riktig størrelse.

► NEI valgt:  
neste skjerm er [7.2.1.2i](#)

• trykk start for å bekrefte



7.2.1.2h

Informasjonsskjerm

► Testdrikken din blir tilberedt.

► Sprso går automatisk til skjerm [7.2.1.2f](#)



7.2.1.2j



7.2.1.2k

Testresultat.

- trykk på < eller > for å velge nei/ja
  - ▶ **JA valgt:**  
neste skjerm er [7.2.1.2l](#)
  - ▶ **NEI valgt:**  
neste skjerm er [7.2.1.2a](#)
- trykk **start** for å bekrefte



7.2.1.2l

Ferdig.

- trykk på < eller > å redigere en annen eller lage en ny drikke
- trykk **start** for å bekrefte og gå til neste skjerm
- trykk på ☰ og forlat «Drikke-menyen»



7.2.1.2m

Slett en *personlig drikke*:

- trykk på < eller > for å velge nei/ja
  - ▶ **JA valgt:**  
neste skjerm er [7.2.1.2](#)
  - ▶ **NEI valgt:**  
neste skjerm er [7.2.2.2](#)
- trykk **start** for å bekrefte

### 7.2.1.3 Lag en personlig drikk med varmt vann eller varm melk

► De tilpassede drikkene kan kun lages basert på standarddrikkene.



Lag personlig drikkeware:

- trykk på < eller > å velge en standarddrikk fra karusellen som den personlige drikk skal baseres på
- trykk **start** for å bekrefte

► For kaffe gå til skjerm [7.2.1.1](#)

► For kaffe med «melk» eller «ekstra vann» gå til skjerm [7.2.1.2](#)

► For melk eller varmt vann gå til skjerm [7.2.1.3a](#)

- trykk på ≡ og forlat «Drikke-menyen»

7.2.1.3



Hot water (or milk) volum:

- trykk på < eller > for å velge volum

► Den tilhørende pilen forsvinner når minimums- eller maksimumsverdien er nådd (av, 20-250ml)

► Hvis «av» er valgt (gjelder kun S og L), slås drikk av og skjerm [7.2.1.3b](#) vises direkte.

- trykk **start** for å bekrefte
- trykk på ≡ gå til skjerm [7.2.1.3d](#)

7.2.1.3a



Save beverage.

- trykk **start** for å bekrefte
- trykk på ≡ gå til skjerm [7.2.1.3d](#)

7.2.1.3b

Informasjonsskjerm.

► Sprso går automatisk til skjerm [7.2.1.3e](#)



7.2.1.3d

Informasjonsskjerm.

► Sprso går automatisk til skjerm [7.2.2.3](#)



7.2.1.3c

Testalternativ:

• trykk på < eller > for å velge nei/ja

► **JA** valgt:  
neste skjerm er [7.2.1.3f](#)

» Plasser en kopp under utløpet. Forsikre deg om at den har riktig størrelse.

► **NEI** valgt:  
neste skjerm er [7.2.1.3h](#)

• trykk **start** for å bekrefte



7.2.1.3e

Informasjonsskjerm

► *Testdrikken din blir tilberedt.*

► Sprso går automatisk til skjerm [7.2.1.3g](#)



7.2.1.3f

7.2.1.3g



Testresultat.

- trykk på < eller > for å velge nei/ja
  - ▶ *JA valgt:*  
neste skjerm er [7.2.1.3h](#)
  - ▶ *NEI valgt:*  
neste skjerm er [7.2.1.3a](#)
- trykk **start** for å bekrefte

7.2.1.3h



Ferdig.

- trykk på < eller > å redigere en annen eller lage en ny drikke
- trykk **start** for å bekrefte og gå til neste skjerm
- trykk på ≡ og forlat «Drikke-menyen»

7.2.1.3i

Slett en *personlig drikke*:

- trykk på < eller > for å velge nei/ja
  - ▶ *JA valgt:*  
neste skjerm er [7.2.1.3](#)
  - ▶ *NEI valgt:*  
neste skjerm er [7.2.2.3](#)
- trykk **start** for å bekrefte

## 7.2.2 Rediger standarddrikk

Du kan endre innstillingen av standarddrikkene. De melkebaserte drikkene er alltid synlige i menyen, men kan ikke redigeres, hvis ikke melkeenheten er aktivert i [§7.3.1 på s.74](#). Når en *personlig tilpasset* drikk er opprettet, vises den også her. Den eneste forskjellen fra en standarddrikk er at en personlig tilpasset drikk ikke kan slås av (deaktiveres), den må slettes.

- Det er tre forskjellige arbeidsflyter for å lage drikker:
  1. kun kaffe
  2. kaffe med melk (eller ekstra vann)
  3. varmt vann eller varm melk

### 7.2.2.1 Rediger standarddrikke med kun kaffe



7.2.2.1

Rediger standarddrikk:

- trykk på < eller > for å bla gjennom drikkemenyen
- choose a beverage to adjust
  - ▶ *Dobbel drikk er også tilgjengelig for bytte.*
- trykk **start** for å bekrefte
  - ▶ *For kaffe only, gå til skjerm [7.2.2.1a](#) ell [7.2.2.1b](#)*
  - ▶ *For kaffe med «melk» eller «ekstra vann», gå til skjerm [7.2.2.2](#)*
  - ▶ *For melk eller varmt vann, gå til skjerm [7.2.2.3](#)*
- trykk på ≡ og forlat «Drikke-menyen»



7.2.2.1a

Deaktiver en drikkevare:

- trykk på < eller > for å velge nei/ja
- trykk **start** for å bekrefte, gå til skjerm [7.2.2.1c](#)
- trykk på ≡ gå til skjerm [7.2.2.1](#)

7.2.2.1b



- Aktiver en deaktivert drikkevare:
- trykk på < eller > for å velge nei/ja
  - trykk **start** for å bekrefte
  - trykk på ≡ gå til skjerm [7.2.2.1](#)

7.2.2.1c



- Velg volumt du vil redigere:
- trykk på < eller > for å velge volumet du vil redigere
  - trykk **start** for å bekrefte
  - trykk på ≡ gå til skjerm [7.2.2.1a](#)

7.2.2.1d



- Volum:
- trykk på < eller > for å velge volum
    - ▶ Den tilhørende pilen forsvinner når minimums- eller maksimumsverdien er nådd (av, 20-250ml)
    - ▶ Hvis «av» er valgt (gjelder kun S og L), slås drikken av og skjerm [7.2.2.1h](#) vises direkte.
  - trykk **start** for å bekrefte
  - trykk på ≡ gå til skjerm [7.2.2.1j](#)

7.2.2.1e



- Kaffevekt:
- trykk på < eller > for å velge vekt
    - ▶ Den tilhørende pilen forsvinner når minimums- eller maksimumsverdien er nådd (6-36gr).
    - ▶ Doses exceeding 18 g are divided equally between two doses.
  - trykk **start** for å bekrefte
  - trykk på ≡ gå til skjerm [7.2.2.1j](#)

Kontakttid:



7.2.2.1f

- ▶ *Tiden det tar å sprøyte vann på den malte kaffen.*
- trykk på < eller > for å velge sekunder
- ▶ *Den tilhørende pilen forsvinner når minimums- eller maksimumsverdien er nådd (5-60sec.).*
- trykk **start** for å bekrefte
- trykk på ≡ gå til skjerm [7.2.2.1j](#)

Forvætingsalternativ:



7.2.2.1g

- ▶ *Denne funksjonen tilsetter vann til den malte kaffen for å gi den en bedre smak*
- trykk på < eller > for å velge på/av
- trykk **start** for å bekrefte
- trykk på ≡ gå til skjerm [7.2.2.1j](#)

Save beverage.



7.2.2.1h

- trykk **start** for å bekrefte
- trykk på ≡ gå til skjerm [7.2.2.1j](#)

Informasjonsskjerm.



7.2.2.1i

- ▶ *Sprso går automatisk til skjerm [7.2.2.1k](#).*

Informasjonsskjerm.

- ▶ Sprso går automatisk til skjerm [7.2.2.1](#).



7.2.2.1j

Testalternativ:

- trykk på < eller > for å velge nei/ja

- ▶ *JA valgt:*

*neste skjerm er [7.2.2.1k](#)*

» Plasser en kopp under utløpet. Forsikre deg om at den har riktig størrelse.

- ▶ *NEI valgt:*

*neste skjerm er [7.2.2.1](#)*

- trykk **start** for å bekrefte



7.2.2.1k

Informasjonsskjerm

- ▶ *Testdrikken din blir tilberedt.*

- ▶ Sprso går automatisk til skjerm [7.2.2.1m](#)



7.2.2.1l

Testresultat.

- trykk på < eller > for å velge nei/ja

- ▶ *JA valgt:*

*neste skjerm er [7.2.2.1](#)*

- ▶ *NEI valgt:*

*neste skjerm er [7.2.2.1a](#)*

- trykk **start** for å bekrefte



7.2.2.1m

### 7.2.2.2 Rediger standarddrikke med kaffe og melk (eller ekstra vann)



Rediger standarddrikk:

- trykk på < eller > for å bla gjennom drikkemenyen
- choose a beverage to adjust
  - ▶ *Dobbel drikke er også tilgjengelig for bytte.*
- trykk **start** for å bekrefte
  - ▶ For kaffe gå til skjerm [7.2.2.1](#)
  - ▶ For kaffe med «melk» eller «ekstra vann» gå til skjerm [7.2.2.2](#)
  - ▶ For melk eller varmt vann gå til skjerm [7.2.2.3](#)
- trykk på ≡ og forlat «Drikke-menyen»

7.2.2.2



Deaktiver en drikkevare:

- trykk på < eller > for å velge nei/ja
- trykk **start** for å bekrefte, gå til skjerm [7.2.2.2c](#)
- trykk på ≡ gå til skjerm [7.2.2.2](#)

7.2.2.2a



Aktiver en deaktivert drikkevare:

- trykk på < eller > for å velge nei/ja
- trykk **start** for å bekrefte
- trykk på ≡ gå til skjerm [7.2.2.2](#)

7.2.2.2b

7.2.2.2c



Velg volumet du vil redigere:

- trykk på < eller > to Velg volumet du vil redigere
- trykk **start** for å bekrefte
- trykk på ≡ gå til skjerm [7.2.2.2](#)

7.2.2.2d



Volum:

- trykk på < eller > for å velge volum
  - ▶ Den tilhørende pilen forsvinner når minimums- eller maksimumsverdien er nådd (av, 20-250ml)
  - ▶ Hvis «av» er valgt (gjelder kun S og L), slås drikken av og skjerm [7.2.2.2i](#) vises direkte.
- trykk **start** for å bekrefte
- trykk på ≡ gå til skjerm [7.2.2.2k](#)

7.2.2.2e



Kaffevekt:

- trykk på < eller > for å velge vekt
  - ▶ Den tilhørende pilen forsvinner når minimums- eller maksimumsverdien er nådd (6-18g).
- trykk **start** for å bekrefte
- trykk på ≡ gå til skjerm [7.2.2.2k](#)

7.2.2.2f



Kontaktid:

- ▶ Tiden det tar å sprøyte vann på den malte kaffen.
- trykk på < eller > for å velge sekunder
  - ▶ Den tilhørende pilen forsvinner når minimums- eller maksimumsverdien er nådd (5-60sec.).
- trykk **start** for å bekrefte
- trykk på ≡ gå til skjerm [7.2.2.2k](#)

Forvætingsalternativ:

► Denne funksjonen tilsetter vann til den malte kaffen for å gi den en bedre smak

- trykk på < eller > for å velge på/av
- trykk **start** for å bekrefte
- trykk på ≡ gå til skjerm [7.2.2.2k](#)



7.2.2.2g

Select the melk (eller vann) volum:

- trykk på < eller > to select the amount of milk/water
- trykk **start** for å bekrefte
- trykk på ≡ gå til skjerm [7.2.2.2k](#)

► zzz ml = xxx ml (kaffe) + yyy ml (milk eller vann)



7.2.2.2h

Save beverage.

- trykk **start** for å bekrefte
- trykk på ≡ gå til skjerm [7.2.2.2k](#)



7.2.2.2i

Informasjonsskjerm.

► Sprso går automatisk til skjerm [7.2.2.2l](#).



7.2.2.2j

Informasjonsskjerm.

- ▶ Sprso går automatisk til skjerm [7.2.2.2](#)



7.2.2.2k

Testalternativ:

- trykk på < eller > for å velge nei/ja

- ▶ JA valgt:

neste skjerm er [7.2.2.2m](#)

» Plasser en kopp under utløpet. Forsikre deg om at den har riktig størrelse.

- ▶ NEI valgt:

neste skjerm er [7.2.2.2](#)

- trykk start for å bekrefte



7.2.2.2l

Informasjonsskjerm

- ▶ Testdrikken din blir tilberedt.

- ▶ Sprso går automatisk til skjerm [7.2.2.2n](#)



7.2.2.2m

Testresultat.

- trykk på < eller > for å velge nei/ja

- ▶ JA valgt:

neste skjerm er [7.2.2.2](#)

- ▶ NEI valgt:

neste skjerm er [7.2.2.2a](#)

- trykk start for å bekrefte



7.2.2.2n

### 7.2.2.3 Rediger standard drikke varmt vann eller varm melk



Rediger standarddrikk:

- trykk på < eller > for å bla gjennom drikkemenyen
- choose a beverage to adjust
- trykk **start** for å bekrefte

▶ For kaffe gå til skjerm [7.2.2.1](#)

▶ For kaffe med «melk» eller «ekstra vann» gå til skjerm [7.2.2.2](#)

▶ For melk eller varmt vann gå til skjerm [7.2.2.3a](#)

- trykk på ≡ og forlat «Drikke-menyen»

7.2.2.3



Deaktiver en drikkevare:

- trykk på < eller > for å velge nei/ja
- trykk **start** for å bekrefte, gå til skjerm [7.2.2.3c](#)
- trykk på ≡ gå til skjerm [7.2.2.3](#)

7.2.2.3a



Aktiver en deaktivert drikkevare:

- trykk på < eller > for å velge nei/ja
- trykk **start** for å bekrefte
- trykk på ≡ gå til skjerm [7.2.2.3](#)

7.2.2.3b

7.2.2.3c



Velg volumet du vil redigere:

- trykk på < eller > to Velg volumet du vil redigere
- trykk **start** for å bekrefte
- trykk på ≡ gå til skjerm [7.2.2.3](#)

7.2.2.3d



Volum:

- trykk på < eller > for å velge volum
  - ▶ Den tilhørende pilen forsvinner når minimums- eller maksimumsverdien er nådd (av, 20-250ml)
  - ▶ If "av" is selected (only applicable for S and L), the beverage will be turned av.
- trykk **start** for å bekrefte
- trykk på ≡ gå til skjerm [7.2.2.3b](#)

7.2.2.3e



Save beverage.

- trykk **start** for å bekrefte
- trykk på ≡ gå til skjerm [7.2.2.3b](#)

7.2.2.3f



Informasjonsskjerm.

- ▶ Sprso går automatisk til skjerm [7.2.2.3h](#).

Informasjonsskjerm.

- ▶ *Sprso* går automatisk til skjerm [7.2.2.3](#).



7.2.2.3g

Testalternativ:

- trykk på < eller > for å velge nei/ja

- ▶ *JA* valgt:

- » neste skjerm er [7.2.2.3i](#)

- » Plasser en kopp under utløpet. Forsikre deg om at den har riktig størrelse.

- ▶ *NEI* valgt:

- » neste skjerm er [7.2.2.3](#)

- trykk **start** for å bekrefte



7.2.2.3h

Informasjonsskjerm

- ▶ *Testdrikken din blir tilberedt.*

- ▶ *Sprso* går automatisk til skjerm [7.2.2.3j](#)



7.2.2.3i

Testresultat.

- trykk på < eller > for å velge nei/ja

- ▶ *JA* valgt:

- » neste skjerm er [7.2.2.3](#)

- ▶ *NEI* valgt:

- » neste skjerm er [7.2.2.3a](#)

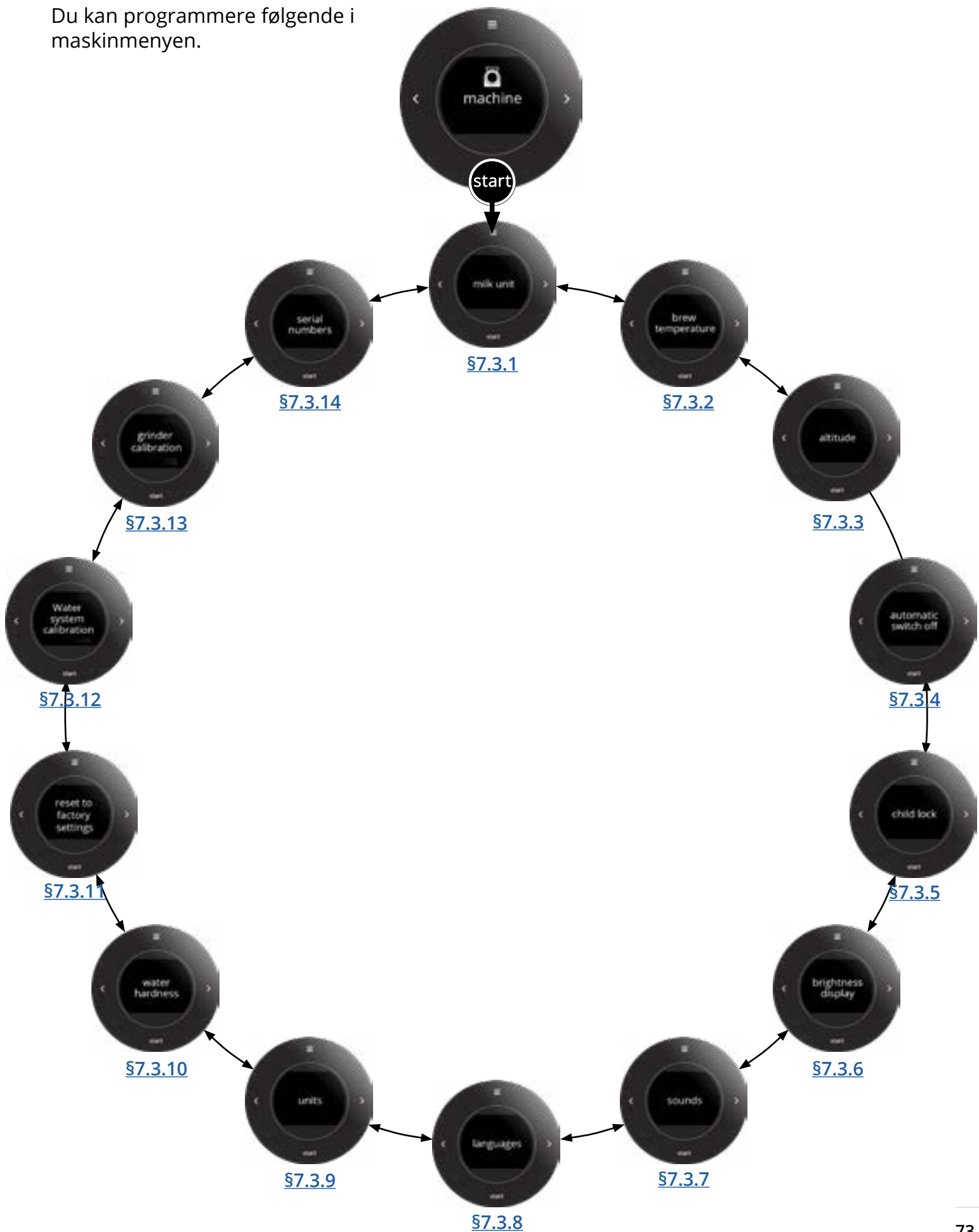
- trykk **start** for å bekrefte



7.2.2.3j

### 7.3 Maskin

Du kan programmere følgende i maskinmenyen.



### 7.3.1 Melkeenhet

Det kan kobles til en melkeenhet/kjøler til Sprso. Ved å aktivere melkeenheten kan man også tilby drikker med melk, og alle tilknyttede menyer vil bli tilgjengelige. Meldinger som gjelder rengjøring og spyling blir aktive.



7.3.1

Melkeenhet:

- trykk **start** for å bekrefte eller
- trykk på < eller > for å bla gjennom maskinmenyen



7.3.1a

Koblet du til en melkeenhet:

- trykk på < eller > for å velge nei/ja
- trykk **start** for å bekrefte



7.3.1b

Informasjonsskjerm:

- ▶ *Kun synlig hvis en melkeenhet er aktivert i programvaren.*
- trykk på > for å gå til maskinmenyen

### 7.3.2 Bryggetemperatur

Det er mulig å justere standard bryggetemperatur.

Temperaturen til alle drikkene vil bli påvirket av dette alternativet.

Når det velges en annen høyde over havet (se [§7.3.3 på s.76](#)) vil standard bryggetemperatur automatisk bli endret.

Temperaturinnstilling	Temperatur
lav	-4 °C (-7,2 °F) i forhold til standard bryggetemperatur
middels	standard bryggetemperatur
høy	+2 °C (+3,6 °F) i forhold til standard bryggetemperatur

7.3.2



Bryggetemperatur:

- trykk **start** for å bekrefte eller
- trykk på < eller > for å bla gjennom maskinmenyen

7.3.2a



Justere bryggetemperaturen:

- trykk på < eller > for å velge en innstilling og
- trykk **start** for å bekrefte

### 7.3.3 Høyde over havet

Innstillingen av høyden over havet der Sprso brukes (standardinnstilling: havnivå) er nødvendig for å bestemme kokepunktet som vil variere avhengig av det lokale atmosfæriske trykket. Kokepunkt ved havnivå vil være omtrent 100 °C (212 °F), mens kokepunktet ved 2000 m over havet vil være noe lavere ved 97 °C (206,6 °F).

Høyde over havet	Temperaturkompensasjon
0 - 1000	0 °C (32,0 °F)
1000 - 2000	-3 °C (-5,4 °F)
2000 - 3000	-6 °C (-10,8 °F)

7.3.3



Høyde over havet:

- trykk **start** for å bekrefte eller
- trykk på < eller > for å bla gjennom maskinmenyen

7.3.3a



Justere høyde over havet-innstillinger:

- trykk på < eller > for å velge en innstilling og
- trykk **start** for å bekrefte

### 7.3.4 Slå av automatisk

Etter en viss tidsperiode vil Sprso automatisk gå i en energisparemodus for lavere strømforbruk, se også [§4 på s.11](#).

#### Slå av automatisk:

- deaktivert
- etter 30 minutter
- etter 1 time
- etter 2 timer
- etter 4 timer



7.3.4

Slå av automatisk:

- trykk **start** for å bekrefte eller
- trykk på < eller > for å bla gjennom maskinmenyen



7.3.4a

Justere slå av automatisk-funksjonen:

- trykk på < eller > for å velge en innstilling og
- trykk **start** for å bekrefte

### 7.3.5 Barnesikring

Velg dette alternativet for å forhindre farlige situasjoner som skyldes utilsiktede handlinger, f.eks. at barn uten tilsyn trykker på knappene.

Hvis begge navigasjonsknappene (< >) holdes inne samtidig i 5 sekunder, vil barnesikringen aktiveres og knappene blir automatisk deaktiverte.

Hvis det trykkes inn en knapp mens barnesikringen er deaktivert, vil skjermen bli skrudd på og en melding dukker opp, se [7.3.5b](#).

Hvis begge navigasjonsknappene (< >) holdes inne igjen samtidig i 5 sekunder, vil barnesikringen deaktiveres.

7.3.5



Barnesikring:

- trykk **start** for å bekrefte eller
- trykk på < eller > for å bla gjennom maskinmenyen

7.3.5a



Ønsker du å bruke barnesikringen:

- trykk på < eller > for å velge nei/ja
- trykk **start** for å bekrefte

▶ **JA valgt:**

neste skjerm er [7.3.5b](#)

▶ **NEI valgt:**

neste skjerm er [7.3.5](#)

7.3.5b



Informasjonsskjerm

- trykk **start** for å bekrefte

### 7.3.6 Lysstyrkeskjerm

Lysstyrken på skjermen kan justeres i 5 trinn og endringen er umiddelbart synlig.



Lysstyrkeskjerm:

- trykk **start** for å bekrefte eller
- trykk på < eller > for å bla gjennom maskinmenyen

7.3.6



Justere skjermens lysstyrke:

- trykk på < eller > for å velge en innstilling og
- trykk **start** for å bekrefte

7.3.6a

### 7.3.7 Lyder

Det brukes lydsignaler til å gi tilbakemeldinger.

Det finnes i 3 forskjellige lyder. Lydens tone og volum kan ikke justeres.

Tone	Når	Justeringstype
1	Oppstart, varsel før skylling, slutt på en prosess eller når en neste handling er påkrevd	ikke justerbar
2	Lyder ved meldinger	på/av
3	Lyder ved knappetrykk	på/av

7.3.7



Lyder:

- trykk **start** for å bekrefte eller
- trykk på < eller > for å bla gjennom maskinmenyen

7.3.7a



Lyder ved meldinger:

- trykk på < eller > for å velge lyder ved meldinger eller lyder ved knappetrykk
- trykk **start** for å bekrefte lyder ved meldinger

7.3.7b



Skru lyder ved meldinger og advarsler på/av:

- trykk på < eller > for å velge nei/ja
- trykk **start** for å bekrefte



7.3.7c

Lyd ved knappetrykk:

- trykk på < eller > for å velge lyder ved knappetrykk eller lyder ved meldinger
- trykk **start** for å bekrefte lyder ved knappetrykk



7.3.7d

Skru bekreftelseslyd fra knapper på/av:

- trykk på < eller > for å velge nei/ja
- trykk **start** for å bekrefte

### 7.3.8 Språk

Engelsk er standardspråket.

De tilgjengelige språkene er:

- |              |             |                |                  |
|--------------|-------------|----------------|------------------|
| • English    | • Français  | • Ελληνικά     | • Español (US)   |
| • Norsk      | • Italiano  | • Magyar       | • Français (CA)  |
| • Polski     | • Español   | • Română       | • Português (BR) |
| • Nederlands | • Português | • Čeština      | • Türkçe         |
| • Svenska    | • Dansk     | • Русский      | • український    |
| • Deutsch    | • Suomi     | • English (US) |                  |



7.3.8

Språkvalg:

- trykk **start** for å bekrefte eller
- trykk på < eller > for å bla gjennom maskinmenyen



7.3.8a

Velg ditt språk:

- trykk på < eller > for å velge et språk og
- trykk **start** for å bekrefte

### 7.3.9 Enheter

Enheterne for volum og høyde kan endres.

Alle Sprso-variabler er baserte på Det internasjonale enhetssystemet (SI-systemet), alle andre beregnes med utgangspunkt i disse.



7.3.9

Enheter:

- trykk **start** for å bekrefte eller
- trykk på < eller > for å bla gjennom maskinmenyen



7.3.9a

Volumenheter:

- trykk på < eller > for å velge volum- eller høydeenheter
- velg volumenheter
- trykk **start** for å bekrefte



7.3.9b

Endre volumenheter:

- trykk på < eller > for å velge ml/l eller fl.oz/gal
- trykk **start** for å bekrefte



7.3.9c

Høydeenheter:

- trykk på < eller > for å velge høyde- eller volumenheter
- velg høydeenheter
- trykk **start** for å bekrefte



7.3.9d

Endre høydeenheter:

- trykk på < eller > for å velge meter eller fot
- trykk **start** for å bekrefte

### 7.3.10 Vannets hardhetsgrad

Det er viktig å vite den nøyaktige hardheten av vannet på stedet der Sprso er i bruk for å stille inn beleggjerningssignalet.

Få eventuelt informasjon fra det lokale vannverket om vannets hardhetsgrad, eller mål vannets hardhetsgrad selv med vannhardhetstesteren (i henhold til de medfølgende instruksjonene).



7.3.10

Vannets hardhetsgrad:

- trykk **start** for å bekrefte eller
- trykk på < eller > for å bla gjennom maskinmenyen



7.3.10a

Justere innstillingen for vannets hardhetsgrad:

- trykk på < eller > for å velge en innstilling og
  - trykk **start** for å bekrefte
- *Vannets hardhet er satt til «middels» (7-14 °dH) som standard, se [§10.1 på s.109](#).*

### 7.3.11 Tilbakestill til fabrikkinnstillinger

Den justerte innstillingen kan bli tilbakestilt til standardinnstillingen på 3 måter.

Valgt alternativ	Resultat
Tilbakestill drikkinnstillinger	Alle drikker vil gå tilbake til standard <i>unntatt</i> drikkene du lagde i <a href="#">§7.2.1 på s.50</a> .
Tilbakestill maskininnstillingene	Alle innstillinger du har endret i <a href="#">§7.3</a> gjenopprettes til de innstilte standardverdiene. Drikketellerne tilbakestilles også.
Tilbakestill til fabrikkstandard	Profilen og alle drikkene tilbakestilles til standard <i>inkludert</i> drikkene du lagde i <a href="#">§7.2.1 på s.50</a> . Alle innstillinger du har endret i <a href="#">§7.3</a> gjenopprettes til de innstilte standardverdiene. ► <i>Totalantalltelleren og beleggjerningstelleren er ikke tilbakestilt.</i>

7.3.11



Tilbakestill til fabrikkinnstillinger:

- trykk **start** for å bekrefte eller
- trykk på < eller > for å bla gjennom maskinmenyen

7.3.11a



Tilbakestill drikkinnstillingene:

- trykk på < eller > for å bla til tilbakestilt til fabrikkinnstillinger-menyen eller
- trykk **start** for å tilbakestille drikkinnstillingene



7.3.11b

Tilbakestill maskininnstillingene:

- trykk på < eller > for å bla til tilbakestill til fabrikkinnstillinger-menyen eller
- trykk **start** for å tilbakestille maskininnstillingene



7.3.11c

Tilbakestill til fabrikkstandard:

- trykk på < eller > for å bla til tilbakestill til fabrikkinnstillinger-menyen eller
- trykk **start** for å tilbakestille *alle* innstillingene

► *Sprso starter med skjermen [2a](#)*

### 7.3.12 Kalibrering av vannsystemet

I denne menyen kan vannsystemet kalibreres.

Ved kalibrering bestemmes vannvolumet for en definert strømning og tid.

Når Ferdig er valgt, må det målte volumet fylles inn.

- ▶ *Kalibrering av vannsystemet brukes til å justere forskjellene mellom den faktiske vannleveransen fra Sprso og den angitte mengden.*

#### Nødvendig utstyr:

- målebeger (med fin skala)



Kalibreringsvannsystem:

- trykk **start** for å bekrefte

7.3.12



Trinn 1: forberedelse

- sørg for at du har alt du trenger
- trykk på > for å gå til neste trinn

7.3.12a



Trinn 2: forberedelse

- følg instruksjonene på skjermen
- trykk på **start** to begin the kalibrering

7.3.12b

Trinn 3: dosering av varmt vann  
• vent på neste skjerm



7.3.12c

Trinn 4: måle  
• les av dosert vann  
• trykk på > for å gå til neste trinn



7.3.12d

Trinn 5: måle  
• trykk på < eller > for å angi målt volum  
• trykk **start** for å bekrefte



7.3.12e

Lagre angitt verdi:  
• vent på neste skjerm



7.3.12f

### 7.3.13 Kvernkalibrering

Kvernkalibrering vil påvirke alle kaffedrikker.

Nødvendig utstyr:

- kaffebønner
- digital kjøkkenvekt



Kvernkalibrering:  
• trykk **start** for å bekrefte

7.3.13



Trinn 1: forberedelse  
• sørg for at du har alt du trenger  
• trykk på > for å gå til neste trinn

7.3.13a



Trinn 2: forberedelse  
• følg instruksjonene på skjermen  
• trykk **start** for å bekrefte

7.3.13b

7.3.13c



- Trinn 3: forberedelse
- vent på neste skjerm

7.3.13d



- Trinn 4: forberedelse
- følg instruksjonene på skjermen
  - ▶ Neste skjermbilde vises automatisk når dryppbrettet fjernes.

7.3.13e



- Trinn 5: forberedelse
- følg instruksjonene på skjermen
  - trykk på > for å gå til neste trinn
  - ▶ Tare vekta, vekta har en tast som setter vekta til null når den tomme søppelbøtta plasseres på veieplattformen, slik at bare vekten av innholdet i bøtta vises.

7.3.13f



- Trinn 6: forberedelse
- følg instruksjonene på skjermen
  - trykk start for å bekrefte

Trinn 7: kalibrering  
• vent på neste skjerm



7.3.13g

Trinn 8: kalibrering  
• følg instruksjonene på skjermen  
▶ Neste skjermbilde vises automatisk når dryppbrettet fjernes.



7.3.13h

Trinn 9: kalibrering  
• følg instruksjonene på skjermen  
• trykk på > for å gå til neste trinn



7.3.13i

Trinn 10: kalibrering  
• følg instruksjonene på skjermen  
• trykk på < eller > for å angi målt vekt  
• trykk **start** for å bekrefte



7.3.13j

Trinn 11: Informasjonsskjerm


- vent på neste skjerm

► Neste skjermbilde vises automatisk når dryppbrettet fjernes.



7.3.13k

Step 12: information screen

- tøm og rengjør avfallsbeholderen, og sett alt tilbake på sin opprinnelige plass
- kalibreringsprosedyren er fullført
- gå ut av menyen ved å trykke på 



7.3.13l

### 7.3.14 Maskin- og programvareinformasjon

Serienummer og programvareversjonene kan kontrolleres, dette er essensiell informasjon for en serviceforespørsel.



7.3.14

Serienumre:

- trykk **start** for å bekrefte eller
- trykk på < eller > for å bla gjennom maskinmenyen



7.3.14a

Serienummer maskin:

- trykk på < eller > for å vise programvarens versjonsnumre
- ▶ *Maskinens unike serienummer vises her.*



7.3.14b

Programvareversjonnummer:

- trykk på < eller > for å vise maskinens serienummer
- ▶ *Følgende programvareversjoner vises her:*
  - » Menneske-maskin-grensesnitt (HMI)
  - » I/O-kort
  - » Oppskrifts- og konfigurasjonsfil.

## 7.4 Online-hjelp

Online informasjon kan hentes frem ved hjelp av QR-koden på skjermen.



7.4.1

Online-informasjon:

- trykk **start** for å bekrefte eller
- trykk på < eller > for å bla gjennom maskinmenyen



7.4.1a

Online-håndbøker:

- trykk på < eller > for å bla gjennom de tilgjengelige QR-kodene
- skann QR-koden for å laste ned de siste online-håndbøkene fra nettet



7.4.1b

Online-animasjoner:

- trykk på < eller > for å bla gjennom de tilgjengelige QR-kodene
- skann QR-koden for å laste ned de siste online-animasjonene fra nettet

## 8. Spesielle situasjoner

### 8.1 CIRCO- brygger delvis montert (Feil 10015)

Etter vedlikehold av CIRCO-bryggeren kan det skje at CIRCO-bryggerens chassis ikke kan plasseres i riktig posisjon fordi CIRCO-bryggerens akse har rotert.

Lukk side-/servicepanelet, dette aktiverer meldingen ([8.1a](#)), følg deretter instruksjonene på skjermen for å løse problemet.

- ▶ *CIRCO-bryggerens akse kan ikke dreies manuelt eller med verktøy.*

8.1a



Informasjonsskjerm:

- trykk på > for å begynne tilbakestillingen

8.1b



- åpne sidepanelet som vist på skjermen
- ▶ *Når sidepanelet er fjernet, vil neste skjerm dukke opp.*

8.1c

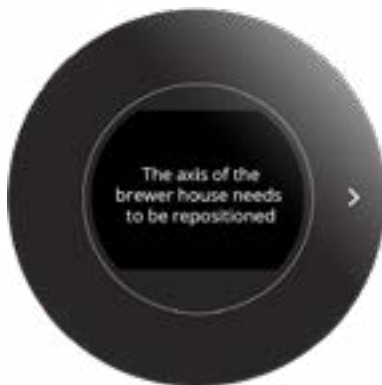


Kontroller at hele CIRCO-bryggeren kan settes på plass:

- trykk på < eller > for å velge nei/ja
- trykk **start** for å bekrefte

- ▶ *JA valgt:  
neste skjerm er [8.1j](#)*
- ▶ *NEI valgt:  
gå til neste skjerm*

CIRCO-bryggerens akse må repositioneres:  
• trykk > for å gå til neste skjerm



8.1d



8.1e

- trykk på < eller > for å velge rotasjonsretningen
- trykk **start** for å bekrefte



8.1f

- ▶ Sidepanelet må lukkes, ellers er det fare for skade fra roterende deler.
- lukk sidepanelet som vist på skjermen
- ▶ Når sidepanelet er satt tilbake på plass vil neste skjerm dukke opp.

- trykk **start** (og hold inne) for å rotere aksene
- trykk > for å gå til neste skjerm



8.1g

- åpne sidepanelet som vist på skjermen
- ▶ Når sidepanelet er fjernet, vil neste skjerm dukke opp.

8.1h



8.1i



- Kan CIRCO-bryggeren plasseres:
- trykk på < eller > for å velge nei/ja
  - trykk **start** for å bekrefte
  - ▶ **NEI** valgt:  
neste skjerm er [8.1e](#)
  - ▶ **JA** valgt:  
gå til neste skjerm

8.1j



- lukk sidepanelet som vist på skjermen
- ▶ Når sidepanelet er satt tilbake på plass vil 'drikkvalg-skjermen' dukke opp.

8.1k



Tilbakestillingen av CIRCO-bryggeren er ferdig

## 8.2 CIRCO-bryggerfeil (Feil 04104)

CIRCO-bryggeren er blokkert eller defekt.

Feilmeldingen vises når ingen melding vises, se [8.2a](#).

► CIRCO-bryggerens akse kan ikke dreies manuelt eller med verktøy.

8.2a



Informasjonsskjerm:

- trykk på > for å begynne tilbakestillingen

8.2b



- åpne sidepanelet som vist på skjermen

► Når sidepanelet er fjernet, vil neste skjerm dukke opp.

8.2c



Informasjonsskjerm:

- følg instruksjonene på skjermen
- trykk > for å gå til neste skjerm

Kontroller at hele CIRCO-bryggeren kan settes på plass:

- trykk på < eller > for å velge nei/ja
- trykk **start** for å bekrefte

- ▶ **JA** valgt:  
neste skjerm er [8.2m](#)
- ▶ **NEI** valgt:  
gå til neste skjerm



8.2d

- trykk på < eller > for å velge rotasjonsretningen
- trykk **start** for å bekrefte



8.2e

- ▶ Sidepanelet må lukkes, ellers er det fare for skade fra roterende deler.
- lukk sidepanelet som vist på skjermen
- ▶ Når sidepanelet er satt tilbake på plass vil neste skjerm dukke opp.



8.2f

- trykk **start** (og hold inne) for å rotere aksene
- trykk > for å gå til neste skjerm



8.2g

8.2h



- åpne sidepanelet som vist på skjermen
- ▶ Når sidepanelet er fjernet, vil neste skjerm dukke opp.

8.2i



- Kan CIRCO-bryggeren plasseres:
- trykk på < eller > for å velge nei/ja
  - trykk **start** for å bekrefte
  - ▶ *NEI* valgt:  
neste skjerm er [8.2j](#)
  - ▶ *JA* valgt:  
neste skjerm er [8.2m](#)

8.2j



- Informasjonsskjerm:
- følg instruksjonene på skjermen
  - trykk > for å gå til neste skjerm

8.2k



- Kontroller at hele CIRCO-bryggeren kan settes på plass:
- trykk på < eller > for å velge nei/ja
  - trykk **start** for å bekrefte
  - ▶ *NEI* valgt:  
gå til neste skjerm
  - ▶ *JA* valgt:  
neste skjerm er [8.2m](#)

Informasjonsskjerm:  
• trykk > for å gå til skjerm [8.2e](#)

8.2l



• lukk sidepanelet som vist på skjermen

► Når sidepanelet er satt tilbake på plass vil 'drikkvalg-skjermen' dukke opp.

8.2m



Tilbakestillingen av CIRCO-bryggeren er ferdig

8.2n



## 9. Advarsler og feilmeldinger

### 9.1 Advarsler

Advarsler brukes til å informere operatøren om en tilstand som kan hindre Sprso i å fungere korrekt. Generelt sett vises advarsler etter en drikk.



- *Advarslene vises i 30 sekunder. En advarsel kan vises på nytt ved å trykke på en hvilken som helst knapp (bortsett fra meny-knappen). Menyen vil fortsatt være tilgjengelig.*

Eksempelskjerm for advarsler



9.1a

Nr.	Melding	Beskrivelse	Tilbakestillingstilstand
ME01	fylle eller sette på plass vanntanken	ikke noe vann oppdaget i vanntanken eller vanntanken er ikke på plass	• fyll eller sett på plass vanntanken
ME02	ikke relevant		
ME03	lukke sidepanelet	side-/servicepanel ikke i korrekt posisjon	• lukk side-/servicepanel (i korrekt posisjon)
ME04	plassere oppsamlingbrettet + avfallskurven	avfallskurv ikke på plass	• plasser oppsamlingbrettet med avfallskurven (i riktig posisjon)
ME05	tøm avfallskurven Ikonet nedenfor er synlig på 'drikkevalg-skjermen'.	avfallskurven er full og må tømmes eller avfallskurvtelleren er overskredet	• fjern oppsamlingbrettet, tøm avfallskurven inklusive oppsamlingbrettet og sett delene tilbake i riktig posisjon
			
ME06	ikke relevant		

Nr.	Melding	Beskrivelse	Tilbakestillingstilstand
ME07	rengjøre melkesystemet	vil bli vist når maskinen skyller eller skyllestart er aktiv og en melkeenhet er aktivert i programvaren	<ul style="list-style-type: none"> <li>• kun en påminnelse</li> </ul>
ME08	rengjør CIRCO-bryggeren Ikonet nedenfor er synlig på 'drikkevalg-skjermen'. 	telleren for rengjøringsprosedyren til CIRCO-bryggeren er nådd (den første meldingen vises etter 125 bryggesykluser - meldingen gjentas etter hver kafferelatert drikk til CIRCO-bryggeren rengjøres)	<ul style="list-style-type: none"> <li>• utfør prosedyren som er beskrevet i <a href="#">§7.1.3 på s.28</a></li> </ul>
ME09	erstatt vannfilter Ikonet nedenfor er synlig på 'drikkevalg-skjermen'. 	vann telleren er nådd (melding dukker opp etter at «XX» liter er passert gjennom vann telleren og gjentas for hver 11. drikk)	<ul style="list-style-type: none"> <li>• skift ut vannfilteret og bekreft dette i <a href="#">§7.1.6 på s.38</a></li> </ul>
ME10	utfør beleggjerning av maskinen	telleren for beleggjerning er nådd (meldingen gjentas etter hver 9. drikk)	<ul style="list-style-type: none"> <li>• fjern belegg fra Sprso som beskrevet i <a href="#">§7.1.5 på s.33</a>)</li> </ul>
ME11	ikke relevant		
ME12	CIRCO-brygger blokkert ved kverning eller hindring	CIRCO-bryggeren er blokkert. for mye kvernet kaffe i CIRCO-bryggeren eller en hindring	<ul style="list-style-type: none"> <li>• fjern hindringen</li> </ul>

## 9.2 Feilmeldinger

Feilmeldinger dukker opp når maskinens operativsystem oppdager en feil. Avhengig av feilen vil den enten forbli aktiv, eller så kan den løse seg av seg selv og feilmeldingen blir borte av seg selv.

Feilmeldingen lagres i Feilloggen (se [§7.1.9 på s.48](#)). Det kan logges totalt 12 feil av Sprso for teknisk støtte. Når loggen er full vil den første feilen bli skrevet over.

- **Startknappen kan trykkes inn for å starte Sprso på nytt. Hvis feilmeldingene kommer tilbake etter at du har gjennomført den nødvendige handlingen, vennligst kontakt forhandleren din.**

Eksempelskjerm for feilmeldinger



9.2a

Nr.	Feil	Beskrivelse	Tilbakestillingstilstand
00000	kommunikasjon mislyktes	kommunikasjon mellom HMI og I/O-kort defekt	<ul style="list-style-type: none"> <li>• trykk på <b>start</b>-knappen, maskinen vil bli <b>startet</b> på nytt <ul style="list-style-type: none"> <li>» kontakt forhandleren dersom feilen vedvarer</li> </ul> </li> </ul>
00201	ingen vannføring oppdaget	ingen vannføring oppdaget i systemet	<ul style="list-style-type: none"> <li>• rengjør vanntanken</li> <li>• fyll og sett på plass vanntanken</li> <li>• trykk på <b>start</b>-knappen, maskinen vil bli <b>startet</b> på nytt <ul style="list-style-type: none"> <li>» kontakt forhandleren dersom feilen vedvarer</li> </ul> </li> </ul>
00401	kvern blokkert	kvernen er blokkert eller ødelagt	<ul style="list-style-type: none"> <li>• fjern alle bønnene fra kvernen med en støvsuger</li> <li>• trykk på <b>start</b>-knappen, maskinen vil bli <b>startet</b> på nytt <ul style="list-style-type: none"> <li>» kontakt forhandleren dersom feilen vedvarer</li> </ul> </li> </ul>

Nr.	Feil	Beskrivelse	Tilbakestillingstilstand
02101	temperatursensoren er ikke tilkoblet	temperatursensoren er ikke tilkoblet eller leser feil temperatur	<ul style="list-style-type: none"> <li>• trykk på <b>start</b>-knappen, maskinen vil bli <b>startet</b> på nytt               <ul style="list-style-type: none"> <li>» kontakt forhandleren dersom feilen vedvarer</li> </ul> </li> </ul>
02102	temperatursensoren leser	temperatursensoren leser feil temperatur	<ul style="list-style-type: none"> <li>• trykk på <b>start</b>-knappen, maskinen vil bli <b>startet</b> på nytt               <ul style="list-style-type: none"> <li>» kontakt forhandleren dersom feilen vedvarer</li> </ul> </li> </ul>
02203	varmeelement-beskyttelse	varmeelement er overopphetet eller defekt	<ul style="list-style-type: none"> <li>• trykk på <b>start</b>-knappen, maskinen vil bli <b>startet</b> på nytt               <ul style="list-style-type: none"> <li>» kontakt forhandleren dersom feilen vedvarer</li> </ul> </li> </ul>
04104	bryggerfeilfunksjon	CIRCO-bryggeren er blokkert eller defekt	<ul style="list-style-type: none"> <li>• trykk på <b>start</b>-knappen, maskinen vil bli <b>startet</b> på nytt</li> <li>• følg prosedyren i <a href="#">§8.2 på s.99</a> <ul style="list-style-type: none"> <li>» kontakt forhandleren dersom feilen vedvarer</li> </ul> </li> </ul>
10001	I/O-feil	I/O-sikkerhetskontrollfeil	<ul style="list-style-type: none"> <li>• trykk på <b>start</b>-knappen, maskinen vil bli <b>startet</b> på nytt               <ul style="list-style-type: none"> <li>» kontakt forhandleren dersom feilen vedvarer</li> </ul> </li> </ul>
10011	varmeelementet svarer ikke	dosering ikke innen rimelig tid	<ul style="list-style-type: none"> <li>• trykk på <b>start</b>-knappen, maskinen vil bli <b>startet</b> på nytt               <ul style="list-style-type: none"> <li>» kontakt forhandleren dersom feilen vedvarer</li> </ul> </li> </ul>
10015	brygger delvis montert	maskinen kan ikke bestemme <b>start</b> posisjonen for CIRCO-bryggeren	<ul style="list-style-type: none"> <li>• trykk på <b>start</b>-knappen, maskinen vil bli <b>startet</b> på nytt</li> <li>• følg prosedyren i <a href="#">§8.1 på s.96</a> <ul style="list-style-type: none"> <li>» kontakt forhandleren dersom feilen vedvarer</li> </ul> </li> </ul>

### 9.3 Andre problemer

In addition to the messages and errors present in the machine, a number of other problems may occur; these problems are described below.

Problembeskrivelse	Mulig årsak	Kontroller følgende
etter at kaffe er valgt, blir det hverken tilført kaffe eller varmt vann	intern funksjonsfeil	<ul style="list-style-type: none"> <li>trekk støpslet ut av kontakten, vent i minst 10 sekunder, sett støpselet inn igjen » kontakt forhandleren dersom feilen vedvarer</li> </ul>
etter at kaffe er valgt, er det mindre kaffe i koppen enn normalt	intern funksjonsfeil	<ul style="list-style-type: none"> <li>trekk støpslet ut av kontakten, vent i minst 10 sekunder, sett støpselet inn igjen » kontakt forhandleren dersom feilen vedvarer</li> </ul>
etter at kaffe er valgt, blir det ikke levert kaffe, bare varmt vann	bønnebeholderen er tom	<ul style="list-style-type: none"> <li>fyll bønnebeholder</li> </ul>
	kvernutløpet mangler	<ul style="list-style-type: none"> <li>plasser kvernutløpet i riktig posisjon</li> </ul>
	intern funksjonsfeil	<ul style="list-style-type: none"> <li>trekk støpslet ut av kontakten, vent i minst 10 sekunder, sett støpselet inn igjen » kontakt forhandleren dersom feilen vedvarer</li> </ul>
displayet slås ikke på	ingen strøm på stikkontakten	<ul style="list-style-type: none"> <li>strømforsyningen på stikkontakten</li> </ul>
	intern funksjonsfeil	<ul style="list-style-type: none"> <li>trekk støpslet ut av kontakten, vent i minst 10 sekunder, sett støpselet inn igjen » kontakt forhandleren dersom feilen vedvarer</li> </ul>
knappene rundt skjermen fungerer ikke	knappene må rengjøres	<ul style="list-style-type: none"> <li>trekk støpslet ut av kontakten, rengjør skjermen på Sprso med en fuktig klut og tørk med en myk klut</li> </ul>
	intern funksjonsfeil	<ul style="list-style-type: none"> <li>trekk støpslet ut av kontakten, vent i minst 10 sekunder, sett støpselet inn igjen » kontakt forhandleren dersom feilen vedvarer</li> </ul>
ingen crema på kaffedrikker	brygger ikke rengjort	<ul style="list-style-type: none"> <li>utfør prosedyren som er beskrevet i <a href="#">§7.1.3 på s.28</a></li> </ul>
	bryggerdefekt	<ul style="list-style-type: none"> <li>i tillegg rengjør og kontroller alle bryggerdelene manuelt som beskrevet i et <a href="#">§6.2.3 på s.18</a></li> </ul>

Problembeskrivelse	Mulig årsak	Kontroller følgende
ingen melk dosert	melkenhet eller melkekartong tom	• fyll på melkenhet med melk eller bytt ut melkekartongen
	melketilkoblingen og slangen er ikke på plass	• plasser melketilkoblingen og slangen i riktig posisjon, se <a href="#">§10.3 på s.112</a>
	intern funksjonsfeil	• trekk støpslet ut av kontakten, vent i minst 10 sekunder, sett støpselet inn igjen » kontakt forhandleren dersom feilen vedvarer
dårlig melkeskum	utløpet er ikke ordentlig på plass	• plasser utløpet i riktig posisjon, se <a href="#">§6.2.1 på s.16</a>
	utløpet ikke rengjort	• utfør rengjøringsprosedyre for melk, se <a href="#">§7.1.2 på s.25</a>
	melketilkoblingen ikke ordentlig på plass	• plasser melketilkoblingen i riktig posisjon, se <a href="#">§10.3 på s.112</a>
	intern funksjonsfeil	• trekk støpslet ut av kontakten, vent i minst 10 sekunder, sett støpselet inn igjen » kontakt forhandleren dersom feilen vedvarer
melken spruter veldig	melketemperatur	• den optimale melketemperaturen er 5°C; <i>jo varmere melk, jo dårligere er kvaliteten på skummet som produseres</i>
	melketilkoblingen ikke ordentlig på plass	• plasser melketilkoblingen i riktig posisjon, se <a href="#">§10.3 på s.112</a>
vann under maskinen	vanntanken er ikke på plass	• plasser vanntanken i riktig posisjon
	oppsamlingbrettet og avfallskurven ikke tømt i tide	• tøm oppsamlingbrettet, avfallskurven og rengjør søl
	intern funksjonsfeil	• trekk støpslet ut av kontakten, vent i minst 10 sekunder, sett støpselet inn igjen » kontakt forhandleren dersom feilen vedvarer

## 10. Vedlegg

### 10.1 Vannhardhet- og filterinformasjon

	<b>veldig bløtt</b>	<b>bløtt</b>	<b>middels</b>	<b>moderat</b>	<b>hardt</b>
°dH	< 3	3 - 7	7 - 14	14 - 21	> 21
°fH	< 5	5 - 13	13 - 25	25 - 38	> 38
°e / Clark	< 4	4 - 9	9 - 18	18 - 26	> 26
ppm (mg/l) deler per million	< 53	53 - 125	125 - 249	249 - 374	> 374
mmol/l	< 0,5	0,5 - 1,2	1,2 - 2,5	2,5 - 3,7	> 3,7
mg/l CaCO <sub>3</sub>	< 50	50 - 130	130 - 250	250 - 380	> 380
vannhardhetstester	□□□□	□□□■	□□■■	□■■■	■■■■
fjerne belegg	90 l.	75 l.	50 l.	35 l.	25 l.
fjern belegg med vannfilter	270 l.	225 l.	150 l.	105 l.	75 l.
bytt ut vannfilter etter	180 l.	150 l.	100 l.	70 l.	50 l.

► Se [§7.3.10 på s.85](#) for å stille inn vannets hardhetsgrad.

## 10.2 Installer et vannfilter

► Følg originalinstruksjonene til filteret du har kjøpt for mer informasjon om bruk og vedlikehold.

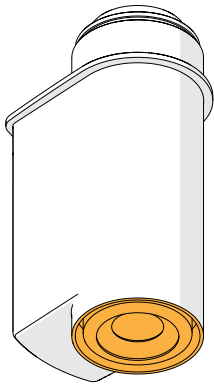
### Vennligst merk

► Hvis du bruker Sprso normalt varer vannfilteret en viss tidsperiode. Denne tidsperioden er oppgitt i vannfilterets håndbok. Hvis du ikke bruker Sprso mens vannfilteret er installert vil dette redusere vannfilterets levetid.

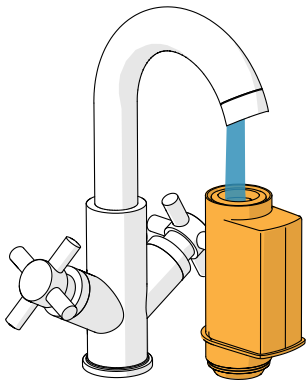
### 10.2.1 Innvendig vannfilter

Et **BRITA** AquaAroma Crema vannfilter kan plasseres i vanntanken.

10.2.1

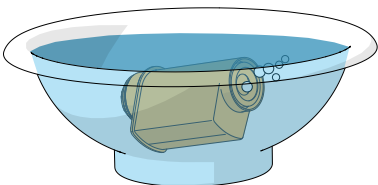


10.2.1a

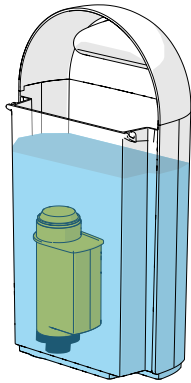


- pakk ut filteret
- les installasjonsinstruksjonene som følger med filteret
- for å aktivere filteret lar du kran vann strømme gjennom det til det kommer vann ut av åpningen i mer enn ett minutt

10.2.1b



- fyll en ren skål med friskt kaldt vann
- legg filteret i skålen og sørg for at det ligger under vannflaten i omtrent ti sekunder, mens du *holder det skrått og trykker lett på det* slik at luftboblene slippes fri



- fjern vanntanken fra Sprso
  - sett på plass filteret og trykk så lang det går
  - fyll vanntanken med friskt, kaldt vann uten kullsyre
  - sett vanntanken på plass i Sprso
- *Etter installasjonen må det angis i programmeringen at et vannfilter brukes, se [§7.1.6 på s.38](#).*

### 10.2.2 Utvendig vannfilter

Dersom utvendig vannfilter velges, anbefales det at dette monteres/skiftes av en installatør. Den tilsvarende dokumentasjonen av det utvendig vannfilteret er ledende.

- *Når du installerer et utvendig vannfilter, deaktiveres avkalkingsindikatoren automatisk, derfor anbefales det å avkalke Sprso **umiddelbart** etter at det utvendig filteret er skiftet.*

### 10.3 Installasjon av melkeenhet

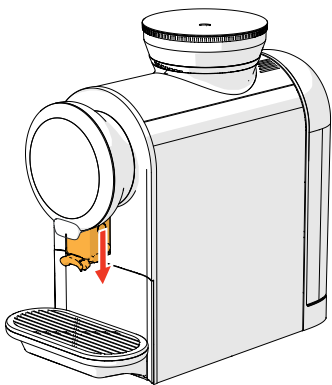
Sprso er ikke utstyrt med en melkeenhet som standard.

Hvis en melkeenhet eller melkekjøler er tilkoblet, kan følgende melkebaserte drikker velges:

- Espresso macchiato
- latte macchiato
- cappuccino
- caffè latte
- cappuccino mørk
- varmt melkeskum

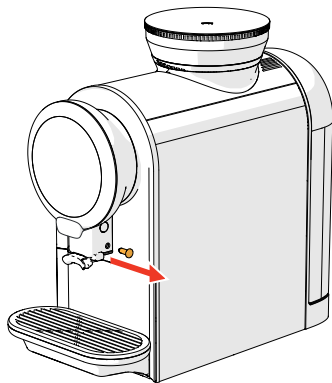
► *Bravilor Bonamat anbefaler en melkekjøler fremfor en ikke-avkjølt melkekartong. Kald melk (5 °C) forbedrer smaken til melkebasert drikker.*

10.3a



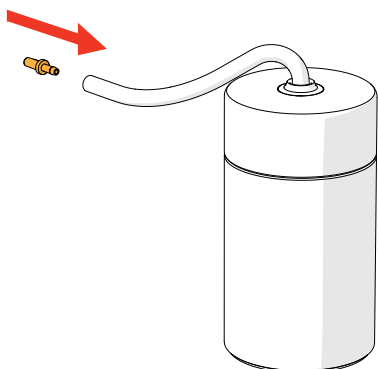
- trekk ned utløpet

10.3b



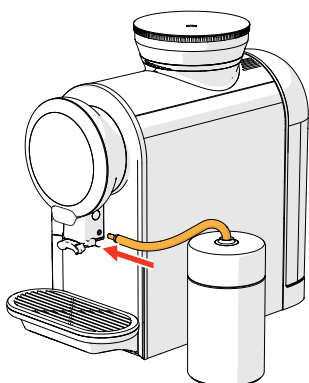
- fjern pluggen

10.3c



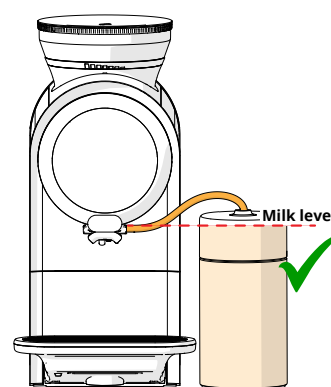
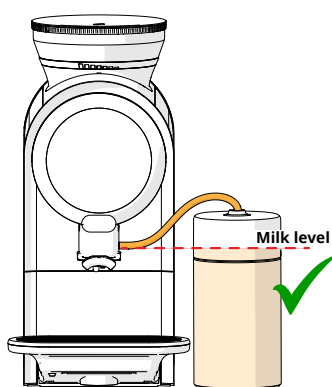
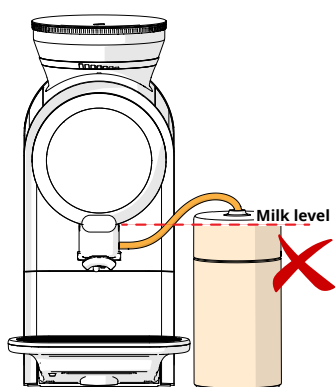
- sett inn melketilkoblingen

10.3d



- fest melkeslangen
  - ▶ Forsikre deg om at melketilkoblingen er høyere enn melkenivået i melkeenheten for å forhindre en heverteffekt, se [10.3e](#).
  - ▶ Forsikre deg om at melkeslangen når ned i bunnen av melkekartongen/-kjøleren.
  - ▶ Totalavstanden fra tilkoblingen til enden av slangen påvirker melkeskummet.

10.3e



10.3f



- gå til [§7.3.1 på s.74](#), for å angi at melkeenheten er tilkoblet til Sprso
  - ▶ Ikke la melkekartongen/-kjøleren stå lenge utenfor kjøleskapet. Jo varmere melken er (5 °C er perfekt), jo dårligere vil kvaliteten på melkeskummet være.

- ▶ Følg originalinstruksjonene til melkeenheten du har kjøpt for mer informasjon om bruk og vedlikehold.

## 10.4 Installere en fast vanntilkobling

Sprso er ikke utstyrt med en fast vannforbindelse som standard. Hvis en fast vannforbindelse er tilkoblet, må du tenke på to ting:

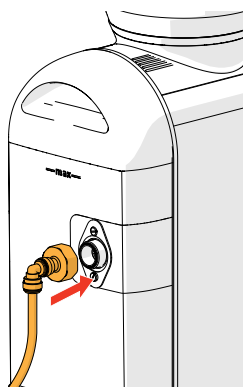
### Avkalkingsprosedyre

- ekstra trinn lagt til, se klistremerke på fast vanntilkobling (vanntank)

### Vannfilter

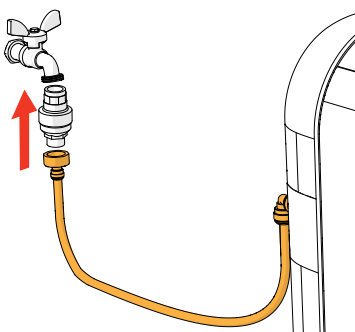
- installer et eksternt vannfilter mellom kranen og Sprso, det er ikke lenger mulig å montere et filter i vanntanken

10.4a



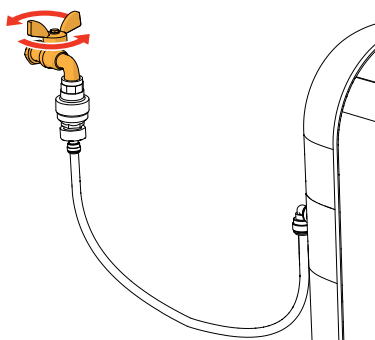
- sett på plass vanntanken
- fest vanntilkoblingslangen til vanntanken
- ▶ *Bruk alltid det nye næringsgodkjente slangesettet som leveres med vanntanken.*

10.4b



- ▶ *Det anbefales å bruke en vannstopper, les originalinstruksjonene som ble levert med vannstopperen.*
- koble slangen til vannstopperen eller rett på kranen

10.4c



- åpne kranen

## 10.5 Full avfallskurv-melding

Når avfallskurvtelleren har nådd sin grense, vil Sprso generere en melding for å tømme den. Når oppsamlingbrettet settes på plass (med avfallskurv), må skjerm 10.6b besvares for å oppdatere telleren.

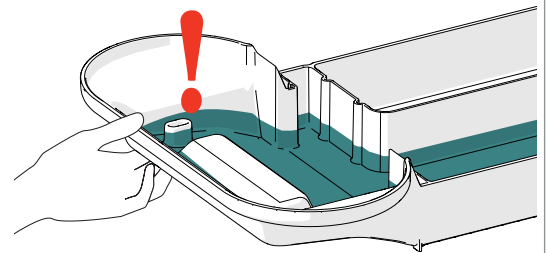
- ▶ *Meldingen full avfallskurv kommer standard etter 20 doser, men for en mengde på mer enn 10gr er det etter 10 ganger.*
- ▶ *Hvis telleren tilbakestilles, men avfallskurven ikke tømmes, vil avfallskurven strømme over med de konsekvenser det vil ha.*



10.5a

Full avfallskurv-melding:

- ta ut oppsamlingbrettet og avfallskurven og tøm dem
  - ▶ *Plasser fingeren din under over overløpet for å unngå søl.*
- rengjør og sett alle deler på plass
- neste skjerm vil dukke opp



10.5b

Verifiseringsskjerm:

- trykk på < eller > for å velge nei/ja
- trykk **start** for å bekrefte
  - ▶ *JA valgt:*  
*neste skjerm er [10.5c](#)*
  - ▶ *NEI valgt:*  
*neste skjerm er [10.5a](#)*



10.5c

## 10.6 Spesielle funksjoner

Ved å bruke en «hemmelig tastekombinasjon» kan spesielle funksjoner aktiveres.



10.6a

Standby-modus:

- hold 'Start-knappen' i 5 sekunder
- nødvendige skyllinger vil bli gjort
- «på gjensyn»-skjermen skrur av og kun start-knappen blinker langsomt

- ▶ *Standby-modus er en funksjon som kan aktiveres for energibesparing.*
- ▶ *Trykk på Start-knappen for å avslutte standby-modus*



10.6b

Barnesikring på/av:

- hold 'Navigasjonsknappene' i 5 sekunder
- ▶ *Denne funksjonen er for å låse (og låse opp) alle kontroller for å forhindre utilsiktet dosering (se [§7.3.5 på s.78](#)).*

## 10.7 Standard innstillinger for drikkevarer (STD)

Standardvolum S per drikkevare	Totalt drikke (ml)	Kaffe (ml)	Melk (ml)	Varmt vann (ml)	Kaffe (g)	Dose rekkefølge	Forvæting	Kontakt-tid
Ristretto	20	20	x	x	7	x	på	20
Ristretto x2	40	40	x	x	13	x	på	20
Espresso	30	30	x	x	7	x	på	20
Espresso x2	60	60	x	x	13	x	på	27
Café crème	100	100	x	x	7	x	av	27
Café crème x2	180	180	x	x	13	x	av	27
Americano	100	30	x	70	7.5	k-v	på	44
Cappuccino	100	30	70	x	7.5	m-k	av	20
Cappuccino mørk	100	30	70	x	7,5	k-m	av	20
Espresso macchiato	45	30	15	x	7	k-m	på	20
Latte macchiato	120	30	90	x	7	m-k	på	20
Caffè latte	120	50	70	x	7	k-m	av	20
Varmt vann	100	x	x	100	x	x	x	x
Varmt melkeskum	100	x	100	x	x	x	x	x

Standardvolum S per drikkevare	Totalt drikke (ml)	Kaffe (ml)	Melk (ml)	Varmt vann (ml)	Kaffe (g)	Dose rekkefølge	Forvæting	Kontakt-tid
Ristretto	25	25	x	x	8	x	på	20
Ristretto x2	50	50	x	x	15	x	på	20
Espresso	40	40	x	x	8	x	på	20
Espresso x2	80	80	x	x	15	x	på	20
Café crème	120	120	x	x	8	x	av	27
Café crème x2	200	200	x	x	15	x	av	27
Americano	120	40	x	80	8	k-v	på	20
Cappuccino	120	40	80	x	8	m-k	av	20
Cappuccino mørk	120	40	80	x	8	k-m	av	20
Espresso macchiato	65	45	20	x	8	k-m	på	20
Latte macchiato	140	35	105	x	7.5	m-k	på	20
Caffè latte	140	60	80	x	8	k-m	av	20
Varmt vann	120	x	x	120	x	x	x	x
Varmt melkeskum	120	x	120	x	x	x	x	x

Standardvolum S per drikkevare	Totalt drikke (ml)	Kaffe (ml)	Melk (ml)	Varmt vann (ml)	Kaffe (g)	Dose rekkefølge	Forvæting	Kontakt-tid
Ristretto	30	30	x	x	9	x	på	20
Ristretto x2	60	60	x	x	16	x	på	20
Espresso	50	50	x	x	9	x	på	20
Espresso x2	100	100	x	x	16	x	på	20
Café crème	140	140	x	x	9	x	av	27
Café crème x2	220	220	x	x	16	x	av	27
Americano	140	50	x	90	8.5	k-v	på	20
Cappuccino	140	50	90	x	8.5	m-k	av	20
Cappuccino mørk	140	50	90	x	8,5	k-m	av	20
Espresso macchiato	85	60	25	x	9.5	k-m	på	20
Latte macchiato	160	40	120	x	8	m-k	på	20
Caffè latte	160	70	90	x	9	k-m	av	20
Varmt vann	140	x	x	140	x	x	x	x
Varmt melkeskum	140	x	140	x	x	x	x	x

# Brewing your coffee

S I N C E 1 9 4 8