

SPRSO

BLACK (2026)

ANVÄNDARHANDBOK



700.470.020 STD (digital manual - Svenska)

Model-no: SPRSO-001

Alla rättigheter förbehålles.

Ingen del av detta dokument får kopieras och/**eller** publiceras genom tryck, fotokopiering, mikrofilmning **eller** på något annat sätt utan skriftligt medgivande från tillverkaren. Detta gäller även ritningar och/**eller** figurer som förekommer i detta dokument.

Informationen i detta dokument baseras på data som fanns tillgängliga vid tidpunkten då utformning, materialegenskaper och de operativa metoderna publicerades, vilket innebär att detta dokument kan komma att ändras.

Originalinstruktionerna för denna manual har skrivits på engelska. Andra språkversioner av denna manual är översättningar av originalinstruktionerna.

Av denna anledning bör anvisningarna i detta dokument ses som rekommendationer vad beträffar installationen, användningen och underhållet av den automat som anges på dokumentets framsida.

Detta dokument gäller standardversionen av denna modell.

Tillverkaren nekar därför till allt ansvar vad beträffar skador till följd av specifikationer som avviker från maskinens standardversion vilken levererades till er.

Detta dokument har sammanställts med största omsorg. Däremot kan tillverkaren inte hållas ansvarig för eventuella felaktigheter däri **eller** konsekvenserna av dessa.

Innehållsförteckning

1. Delar och funktioner	1
1.1 Delar	1
1.2 Valfria delar	1
1.2.1 Mjölkenhet	1
1.2.2 Vattenfilter	1
1.3 Reglage	2
2. Första uppstarten	3
3. Uppstart	10
4. Standby	11
5. Din dryck	12
5.1 Förbereda din dryck	12
5.2 Anpassa drycken	13
5.3 Justera höjdinställningen för utloppet	14
6. Rengöring	15
6.1 Daglig rengöring	15
6.1.1 Spillbricka och sumplåda	15
6.2 Veckovis rengöring	16
6.2.1 Dryckesutloppet	16
6.2.2 Vattentank	17
6.2.3 CIRCO-bryggenhet	18
6.2.4 Höljet	21
7. Programmeny	22
7.1 Underhåll	23
7.1.1 Skölja kaffesystemet	24
7.1.2 Rengör mjölksystemet	25
7.1.3 Rengöra kaffesystemet	28
7.1.4 Skölja mjölksystemet	32
7.1.5 Avkalka	33
7.1.6 Vattenfilter	38
7.1.7 Ompositionera axeln i CIRCO-bryggenheten	43
7.1.8 Räknare	46
7.1.9 Felhistorik	48
7.2 Drycker	49
7.2.1 Skapa en personlig dryck (allmänt)	50
7.2.2 Redigera standarddryck	62

7.3	Maskin	73
7.3.1	Mjölkenhet	74
7.3.2	Bryggtemperatur	75
7.3.3	Höjd	76
7.3.4	Automatisk avstängning	77
7.3.5	Barnspärr	78
7.3.6	Skärmljusstyrka	79
7.3.7	Ljud	80
7.3.8	Språk	82
7.3.9	Enheter	83
7.3.10	Vattenhårdhet	85
7.3.11	Återställa till fabriksinställningar	86
7.3.12	Vattensystem kalibrering	88
7.3.13	Kvarn kalibrering	90
7.3.14	Information om maskin och programvara	94
7.4	Hjälp online	95
8.	Speciella omständigheter	96
8.1	CIRCO-bryggenheten delvis monterad (fel 10015)	96
8.2	Fel i CIRCO-bryggenhet (felkod 04104)	99
9.	Varningar och felmeddelanden	103
9.1	Varningsmeddelanden	103
9.2	Felmeddelanden	105
9.3	Andra problem	107
10.	Bilaga	109
10.1	Information om vattenhårdhet och filter	109
10.2	Installera ett vattenfilter	110
10.2.1	Intern vattenfilter	110
10.2.2	Extern vattenfilter	111
10.3	Installera en mjölkenhet	112
10.4	Installera en vattenanslutning	114
10.5	Meddelande om full sumplåda	115
10.6	Specialfunktioner	116
10.7	Standardinställningar för drycker (STD)	117

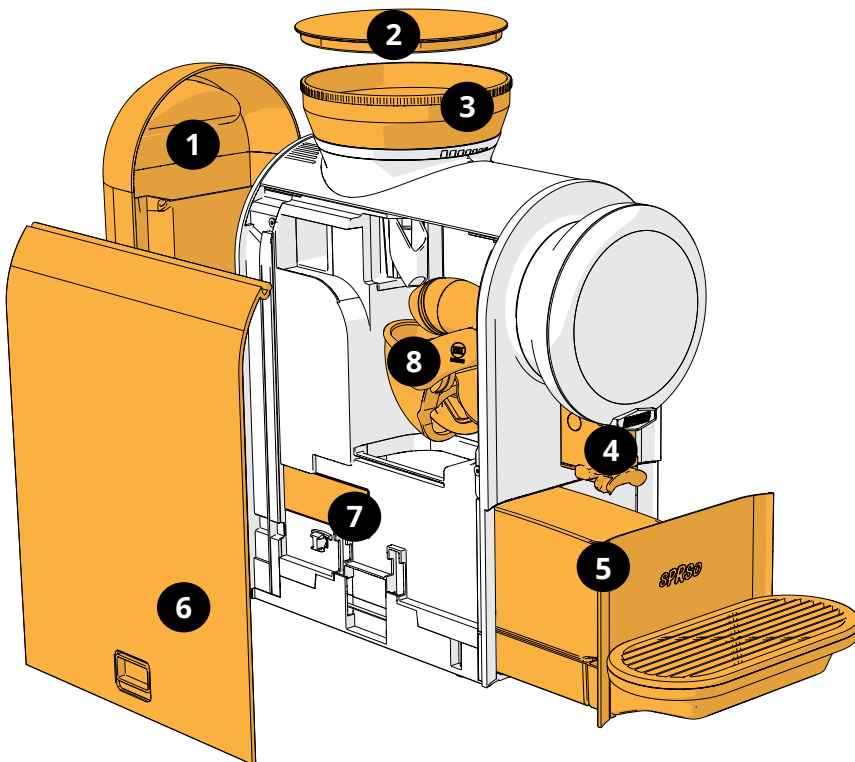
Allmänt

- ▶ *Läs alltid säkerhetsanvisningarna (700.403.347).
För att förhindra eventuella skador måste dessa säkerhetsanvisningar läsas,
förstås och följas.*
- ▶ *Manualer kan komma att ändras, vänligen skanna QR-koden för aktuell
information.*

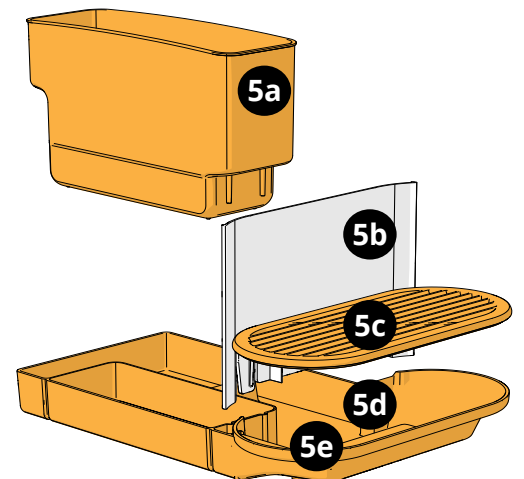


1. Delar och funktioner

1.1 Delar



1. Vattentank
2. Lock (bönbehållare)
3. Bönbehållare och kvarnhjul
4. Utlopp
5. Spillbricka (komplett)
 - 5a. Sumplåda
 - 5b. Frontplatta
 - 5c. Spillbrickans platta
 - 5d. Spillbricka
 - 5e. Spillbricka för överflöd
6. Sido-/servicepanel
7. Märkbricka
8. CIRCO-bryggenhet



1.2 Valfria delar

1.2.1 Mjölkenhet

Sprso är en böna-till-kopp-espressomaskin. Som standard erbjuder inte Sprso drycker med mjölk, till exempel cappuccino. Du kan dock ansluta en mjölkenhet/kylare till den. Om du ansluter en mjölkenhet till Sprso kan du erbjuda ytterligare fem drycker: caffè latte, espresso macchiato, cappuccino, latte macchiato och varmt mjölkskum. Se [§10.3 på sidan 112](#) för instruktioner för att installera en mjölkenhet i Sprso.

1.2.2 Vattenfilter

Du kan montera ett vattenfilter i vattentanken i Sprso. Ett vattenfilter är ett reningssystem som tar bort mineraler som gör vattnet hårt och bildar kalkbeläggningar. Vi rekommenderar att du använder ett vattenfilter. Ett vattenfilter förbättrar kvaliteten på din dryck, förebygger kalkbeläggningar och optimerar därmed Sprso. Se [§10.2 på sidan 110](#) för instruktioner för hur du monterar ett vattenfilter.

1.3 Reglage

Sprso har fyra navigeringsknappar (se nedan) och fyra knappar för att anpassa drycker (se [§5 på sidan 12](#)).



1.3a

Menyknapp:

- för att öppna programmenyn (tryck och håll inne) (se [§7 på sidan 22](#))
 - för att avbryta förberedelsen av en dryck
- *Menyknappen är avsedd för att öppna menyn eller för att "gå tillbaka"*



1.3b

Navigeringsknappar:

- för att bläddra bland drycker, menyalternativ, inställningar eller ändra ett värde



1.3c

Start/bekräfta:

- för att börja hälla upp
- för att bekräfta valet i programmenyn

2. Första uppstarten

Det här dokumentet gäller för modellnumret:

- Sprso-0xx

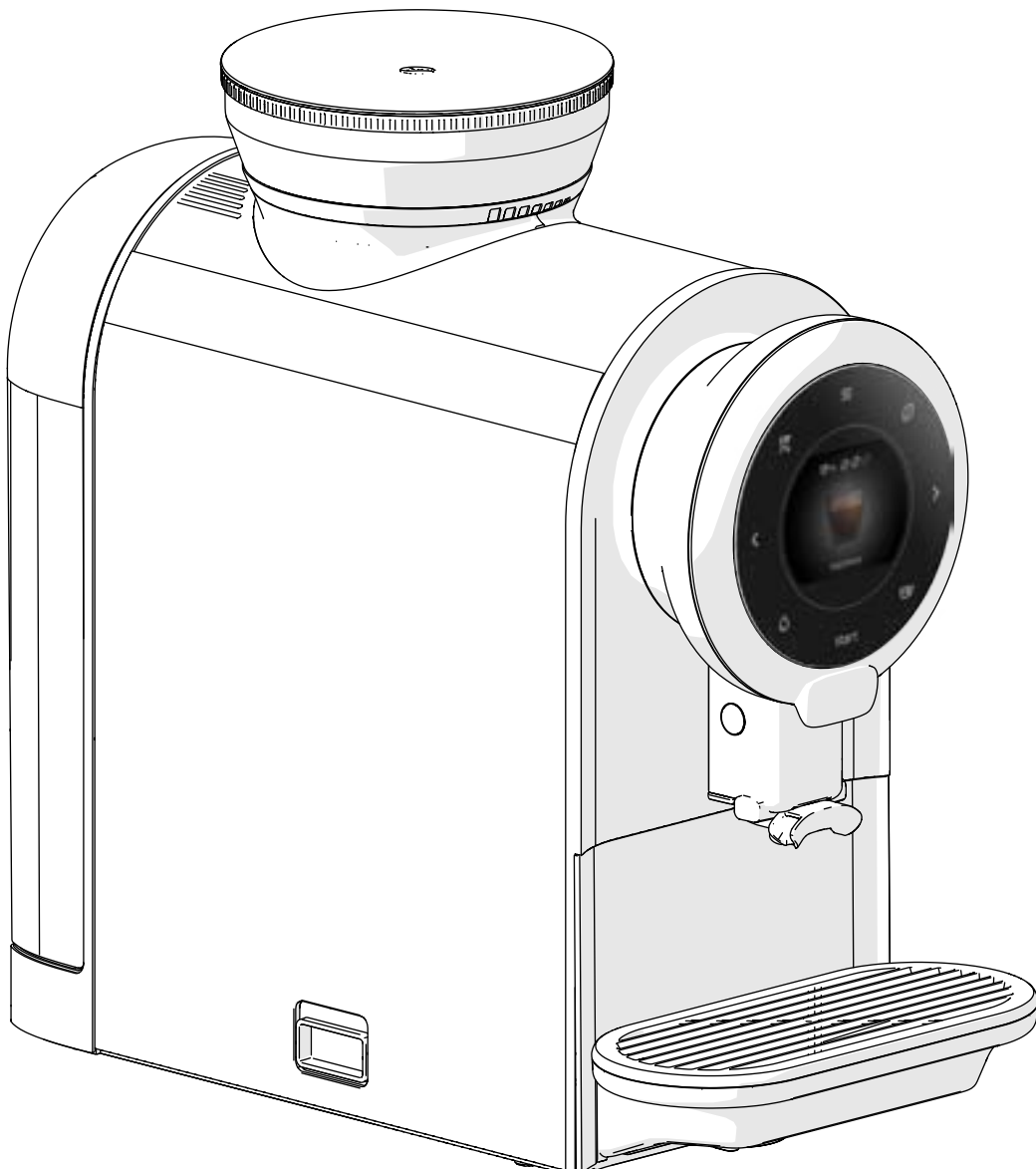
Packa upp Sprso och kontrollera avseende skador

1. läs säkerhetshäftet
2. ta bort skärmskyddet
3. fyll vattentanken (baksida)
4. fyll på bönbehållaren (ovansida)
5. sätt i kontakten i eluttaget (jordat) för att starta Sprso
6. följ installationsproceduren på skärmen

► *Alla skärmbilder i den här guiden är på engelska.*

Tillbehör i förpackningen:

- säkerhetshäfte
- snabbstartsguide
- rengöringstabletter (CIRCO-bryggenhet)
- vattenhårdhetstestare
- mjölkanslutning
- mjölkslang
- rengöringstabletter (mjölkanslutning)



Starta installationsproceduren:

- efter några sekunder ser du skärmen för språkval

2a



Välj språk:

- tryck på < eller > för att bläddra igenom de tillgängliga språken
- tryck på **start** för att bekräfta

2b



Läs säkerhetshäftet!

- tryck på **start** för att bekräfta eller
- tryck på < för att gå tillbaka och byta språk

2c



Välj volymenheter:

- tryck på < eller > för att välja enheter
- tryck på **start** för att bekräfta

2d



2e



- Vattenfilter (valfritt):
- tryck på < eller > för att välja ja/nej
 - tryck på **start** för att bekräfta

► Se avsnitt [§10.2 på sidan 110](#).

2f



- Välj vattenhårdhet:
- tryck på < eller > för att välja en av fem inställningar
 - tryck på **start** för att bekräfta

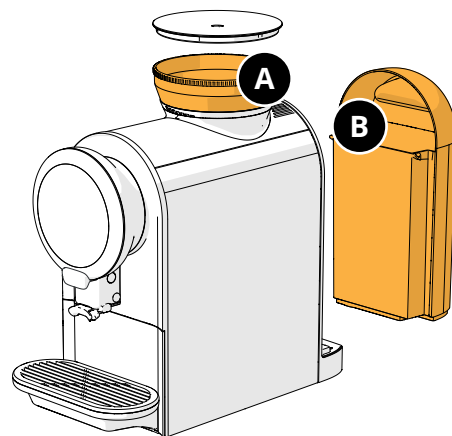
► Det är viktigt att känna till vattenhårheten (för att kunna ställa in avkalkningssignalen). Fråga vid behov det lokala vattenbolaget om hårdheten på vattnet, eller mät hårdheten själv med vattenhårdhetstestaren. Se även [§10.1 på sidan 109](#).

2g



- Fyll bönbehållaren (A) och vattentanken (B)
- tryck på **start** för att bekräfta

► Vattentanken ska vara fylld med nytt och kallt dricksvatten utan kolsyra. Använd aldrig varmt eller hett vatten.



2h



- Kvarn kalibrering:
- tryck på **start** för att bekräfta

2.h1



Steg 1 kalibrering: förberedelse

- se till att alla nödvändigheter är närvarande
- tryck på > för att gå till nästa steg

2.h2



Steg 2 kalibrering: förberedelse

- följ instruktionerna på skärmen
- tryck på **start** för att bekräfta

2.h3



Steg 3 kalibrering: förberedelse

- invänta nästa skärm

2.h4



Steg 4 kalibrering: förberedelse

- följ instruktionerna på skärmen
- ▶ *Nästa skärm visas automatiskt när spillbrickan tas bort.*

2.h5



- Steg 5 kalibrering: förberedelse
- följ instruktionerna på skärmen
 - tryck på > för att gå till nästa steg

► *Vågen har vanligtvis en knapp som gör att du kan nollställa displayen när den tomma soptunnan placeras på vågplattformen, så att endast vikten på tunnans innehåll visas.*

2.h6



- Steg 6 kalibrering: förberedelse
- följ instruktionerna på skärmen
 - tryck på **start** för att bekräfta

2.h7



- Steg 7 kalibrering:
- invänta nästa skärm

2.h8



- Steg 8 kalibrering:
- följ instruktionerna på skärmen

2.h9



Steg 9 kalibrering:

- följ instruktionerna på skärmen
- tryck på > för att gå till nästa steg

► *Nästa skärm visas automatiskt när spillbrickan tas bort.*

2.h10



Steg 10 kalibrering:

- följ instruktionerna på skärmen
- tryck på < eller > för att ange den uppmätta vikten
- tryck på start för att bekräfta

2.h11



Steg 11 kalibrering: Informationskärm

- *Töm och rengör avfallskorgen och sätt tillbaka allt på sin ursprungliga plats.*
- kalibreringsproceduren är avslutad
- invänta nästa skärm

2i



Mjölkenhet:

- tryck på < eller > för att välja ja/nej
- tryck på start för att bekräfta

► *Se avsnitt [§10.3 på sidan 112.](#)*

2j



- ▶ Du ser bara den här skärmen om du har bekräftat genom att välja "Ja" på den föregående skärmen.

Fylla mjölkenheten:

- tryck på **start** för att bekräfta

2k



Skölja Sprso-maskinen:

- sätt en stor mugg under utloppet eller töm spillbrickan efter installationen
- tryck på **start** för att bekräfta.

- ▶ *Max. 250 ml varmt vatten från utloppet.*

2l



Sköljning:

- ▶ Skärmen blinkar orange och svart, och efter några sekunder börjar Sprso att skölja
- ▶ Påminnelsen "**rengör mjölksystemet dagligen**" är bara synlig när en mjölkenhet är ansluten.

Den första installationsproceduren är slutförd.

- töm spillbrickan om du inte använde en stor mugg för att samla upp sköljvattnet

Sprso är redo för användning.

2m



- ▶ Det går bara att starta om den första installationsproceduren genom att välja [§7.3.11 på sidan 86](#).

3. Uppstart

Sprso sköljer en kort stund när den första uppstarten är klar samt varje gång du startar Sprso.

- ▶ Maskinen upptäcker **inte** automatiskt om bönbehållaren är tom när funktionerna är inaktiva/när maskinen är i standbyläge.
- ▶ Vattentanken ska vara fylld med nytt och kallt dricksvatten utan kolsyra. Använd aldrig varmt eller hett vatten.



3a



3b



Skärmen blinkar orange och svart.

- Sprso börjar skölja efter några sekunder

- ▶ Varmvatten (± 15 ml) rinner från utloppet till spillbrickan.
- ▶ Påminnelsen "**rengör mjölksystemet dagligen**" är bara synlig när en mjölkenhet är ansluten.

Sprso är redo för användning



3c

4. Standby

Sprso har inte en strömknapp, men du kan manuellt sätta maskinen i standbyläge när du vill. I standbyläge är alla funktioner avstängda. Startknappen fortsätter att blinka långsamt. Tryck på startknappen för att aktivera maskinen.

► Se även [§7.3.4 på sidan 77](#) för information om hur Sprso automatiskt kan gå in i standbyläge.



4a

Starta standbyläget:

- tryck på och håll in startknappen
- nödvändig sköljning sker i aktiverat läge/vid behov



4b



Skärmen blinkar orange och svart.

- Sprso börjar skölja efter några sekunder
 - Varmvatten (± 15 ml) rinner från utloppet till spillbrickan.
 - Påminnelsen **"rengör mjölksystemet dagligen"** är bara synlig när en mjölkenhet är ansluten.



4c

"Hej då"-skärmen förblir aktiv i några sekunder, efter vilket bara en långsamt blinkande startknapp är synlig.

- Tryck på startknappen för att aktivera Sprso.

5. Din dryck

Tryck på navigeringsknapparna (< eller >) för att bläddra bland tillgängliga drycker. En standarddryck kan modifieras eller maximalt tre drycker kan läggas till baserat på standarddryckerna, se [§7.2.1 på sidan 50](#).








De tillgängliga dryckerna finns listade i [§10.7 på sidan 117](#)

5.1 Förbereda din dryck

Tryck på **start**, så börjar Sprso förbereda den valda drycken direkt.

Tryck på **≡** för att avbryta den valda drycken

Följande indikatorer kan vara synliga på skärmen under brygningsprocessen:

Indikatorer	Betydelse
	upptagen med att förbereda din dryck
	CIRCO-bryggenheten är fortfarande upptagen, sedan brygger den ditt kaffe
	avbryta din dryck
	tömma sumplådan (ME05), se §9.1 på sidan 103
	byta ut vattenfiltret (ME09), se §7.1.6 på sidan 38
	rengöra CIRCO-bryggenheten (ME08), se §7.1.3 på sidan 28
	avkalka maskinen (ME11), se §7.1.5 på sidan 33

► Om du vill anpassa drycken kan du välja en av ikonerna i [§5.2 på sidan 13](#).

5.2 Anpassa drycken

► Använd de här inställningarna (ej sparade) för att förbereda just den här drycken.

Storlek på dryck



5.2a

- tryck på < eller > för att justera volymen
- Se [§10.7 på sidan 117](#) för standardvolyminställningarna liten, medelstor och stor

Styrka/intensitet





5.2b

- tryck på < eller > för att justera styrkan
- Bönorna representerar de tre styrkenivåerna
- Två bönor är normalstyrkan.
(En böna: -1 g, Tre bönor: +1 g)

Intensitet



- tryck på ☉ igen för att justera intensitetsinställningen:
 - » avaktiverad 
 - eller
 - » aktiverad 
- Intensitetsfunktionen förlänger bryggtiden med 10 %.

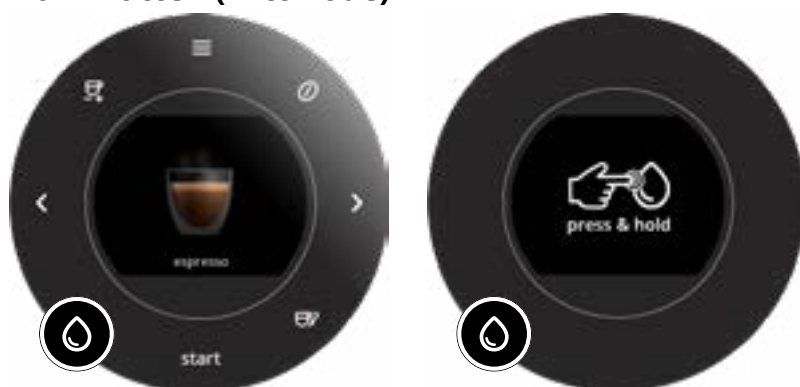
Enkel/dubbel dosering


► Du kan bara välja två koppar för:

- espresso
- ristretto
- café crème

- tryck på  om du vill förbereda två koppar samtidigt

5.2c

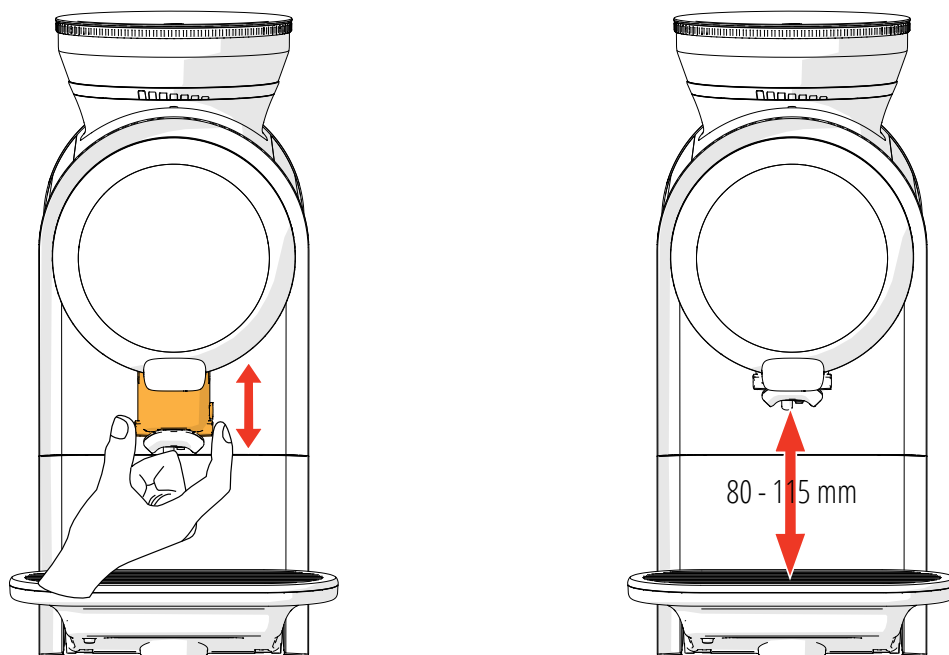
Varmvatten (fritt flöde)

- tryck på och håll inne  för att hålla upp varmvatten

5.2d

5.3 Justera höjdställningen för utloppet

- Justera höjdställningen för utloppet (80–115 mm) manuellt genom att skjuta dryckesutloppet upp eller ner.



6. Rengöring

Det är viktigt att hålla Sprso ren.

Sprso har två skölningsprocedurer som startar automatiskt.

När du bör påbörja en särskild rengöringsprocedur blir du uppmanad till det genom skärmmeddelanden. Se [§7.1 på sidan 23](#).

Dessutom rekommenderar vi att du rengör vissa delar för hand:

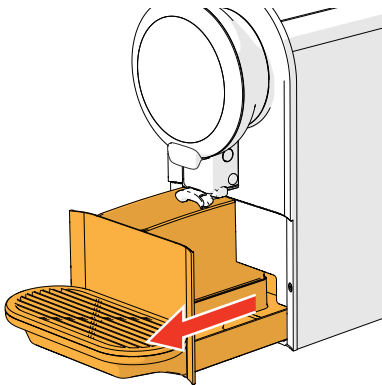
Dagligen	En gång i veckan
spillbricka och sumplåda	dryckesutloppet vattentank CIRCO-bryggenhet utsidan

- ▶ Maskinrengör aldrig Sprso-delar.
- ▶ Använd inte aggressiva rengöringsmedel.
- ▶ Rengör mjölkenheten enligt instruktionerna som medföljer själva mjölkenheten.

6.1 Daglig rengöring

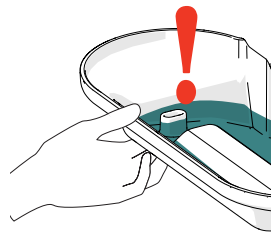
6.1.1 Spillbricka och sumplåda

6.1.1a



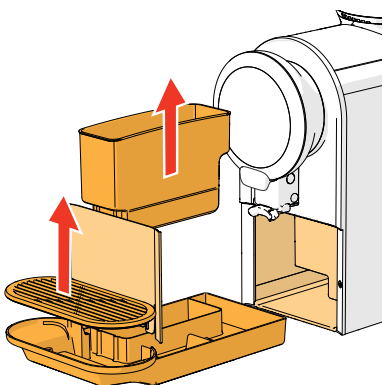
När du ser meddelandet *töm sumplåda* på skärmen ska du rengöra spillbrickan och sumplådan.

1. dra hela spillbrickan framåt
2. töm spillbrickan och sumplådan



▶ Placera fingret under överflödet för att undvika att spilla.

6.1.1b



3. ta bort den främre plattan från spillbrickan
4. rengör med *varmt tvål*vatten:
 - » spillbrickan
 - » spillbrickans platta
 - » sumplåda
5. rengör med *en fuktig trasa*:
 - » frontplatta
 - » området där du skjuter in spillbrickan
6. torka allt och sätt tillbaka den

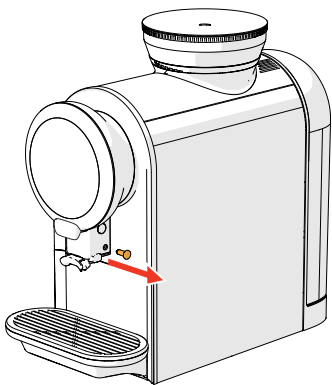
6.2 Veckovis rengöring

Rengör följande delar för hand varje vecka:

- dryckesutloppet
- vattentank
- CIRCO-bryggenhet
- utsidan

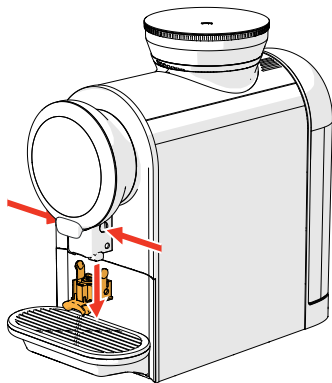
6.2.1 Dryckesutloppet

6.2.1a



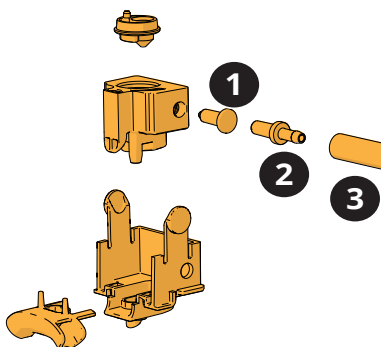
1. ta bort pluggen genom att dra den till höger
- Om en mjölkenhet är installerad ska du ta bort mjölkslangen och kopplingen.

6.2.1b



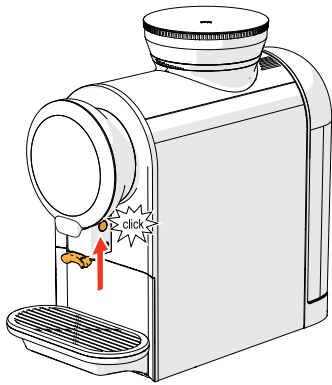
2. tryck på knapparna på båda sidorna
3. ta bort utloppet genom att dra det nedåt

6.2.1c



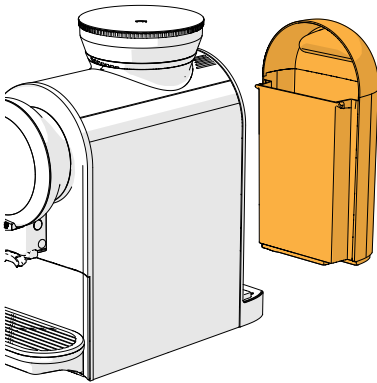
4. rengör delarna i utloppet med *varmt tvål*vatten
- Del nr 1 är bara närvarande om **ingen** mjölkenhet är ansluten.
- Del nr 2 och 3 är bara närvarande om mjölkenheten är ansluten.
5. torka allt

6. sätt tillbaka allt i rätt läge



6.2.1d

6.2.2 Vattentank



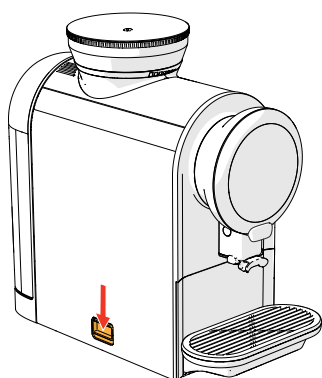
6.2.2a

1. töm vattentanken
2. ta bort vattenfiltret (i förekommande fall)
3. rengör vattentanken med *varmvatten* och en icke-slipande borste
4. torka utsidan av vattentanken med en mjuk trasa
5. fyll vattentanken med nytt, och kallt vatten utan kolsyra och återmontera

6.2.3 CIRCO-bryggenhet

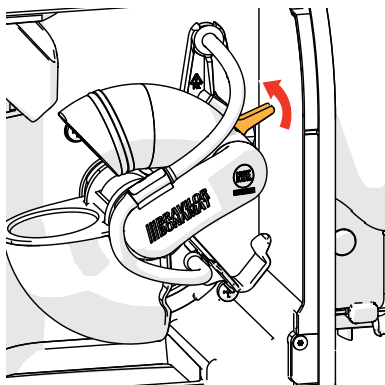
Utöver att använda det bestämda rengöringsprogrammet (se [§7.1.3 på sidan 28](#)) kan du rengöra CIRCO-bryggenheten manuellt (se nedan).

1. öppna servicepanelen



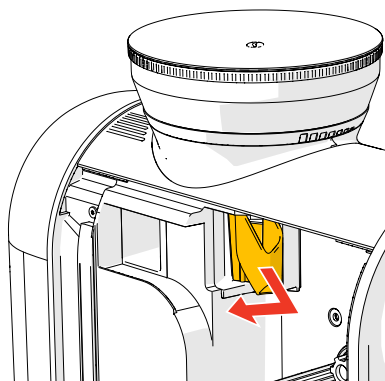
6.2.3a

2. vrid spärren moturs
3. ta bort CIRCO-bryggenheten



6.2.3b

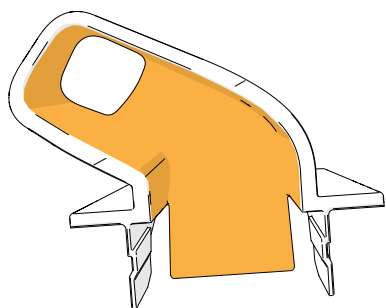
- ta bort utloppet från kaffekvarnen



6.2.3c

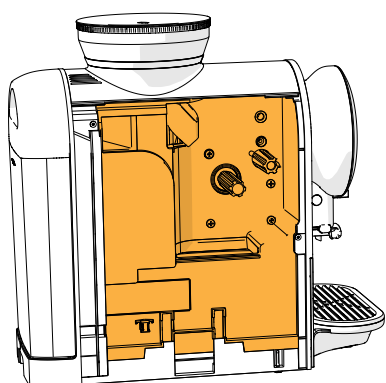
4. Rengör utloppet från kaffekvarnen med en **torr** trasa.

► *Använd inte vatten för att förhindra att ingredienserna klumpar sig.*



6.2.3d

5. rengör insidan av servicefacket med en fuktig trasa

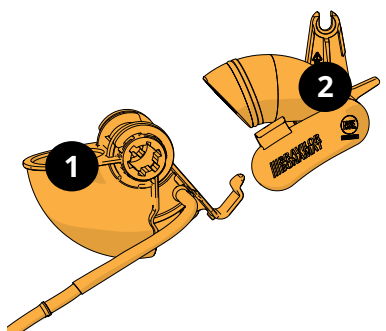


6.2.3e

► *Det är inte nödvändigt att demontera alla delar.*

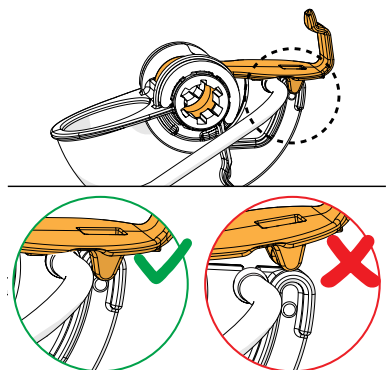
6. rengör de två halvorna av CIRCO-bryggenhet, huset (nr.1) och huvudet (nr.2), med *varmt vatten* ($\pm 60^{\circ} C$) och en icke-slipande borste

► *Ej diskmaskinstålig*



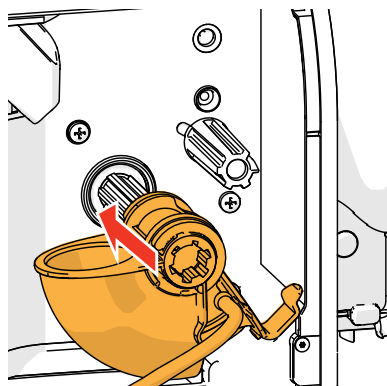
6.2.3f

► *Kontrollera fästet av parentesen.*



6.2.3g

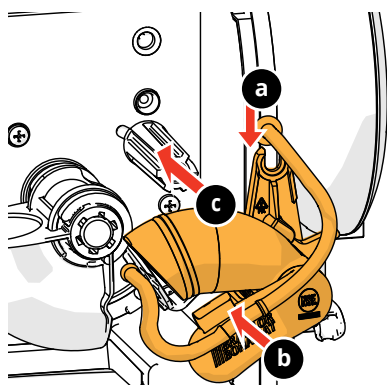
7. skjut huset över axeln



6.2.3h

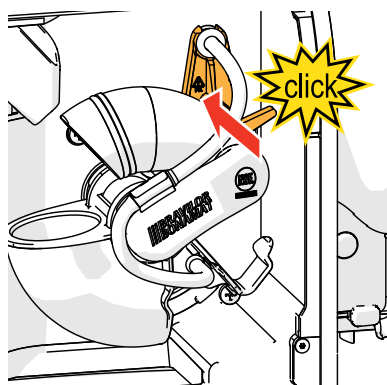
8. skjut huvudet en bit över axeln

► *Kontrollera slangens placering i fästena (a och b).*



6.2.3i

9. tryck huvudet vidare över axeln tills det klickar på plats



6.2.3j

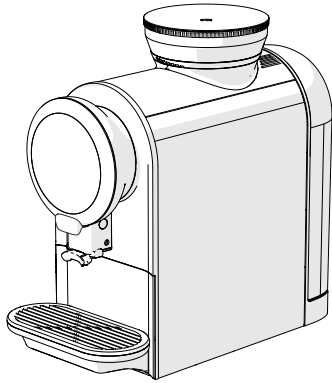
10. stäng servicepanelen

11. börja skölja kaffesystemet, se [§7.1.1 på sidan 24](#)



6.2.3k

6.2.4 Höljet



6.2.4a

1. rengör utsidan av Sprso med en fuktig trasa
2. torka allt med en mjuk trasa

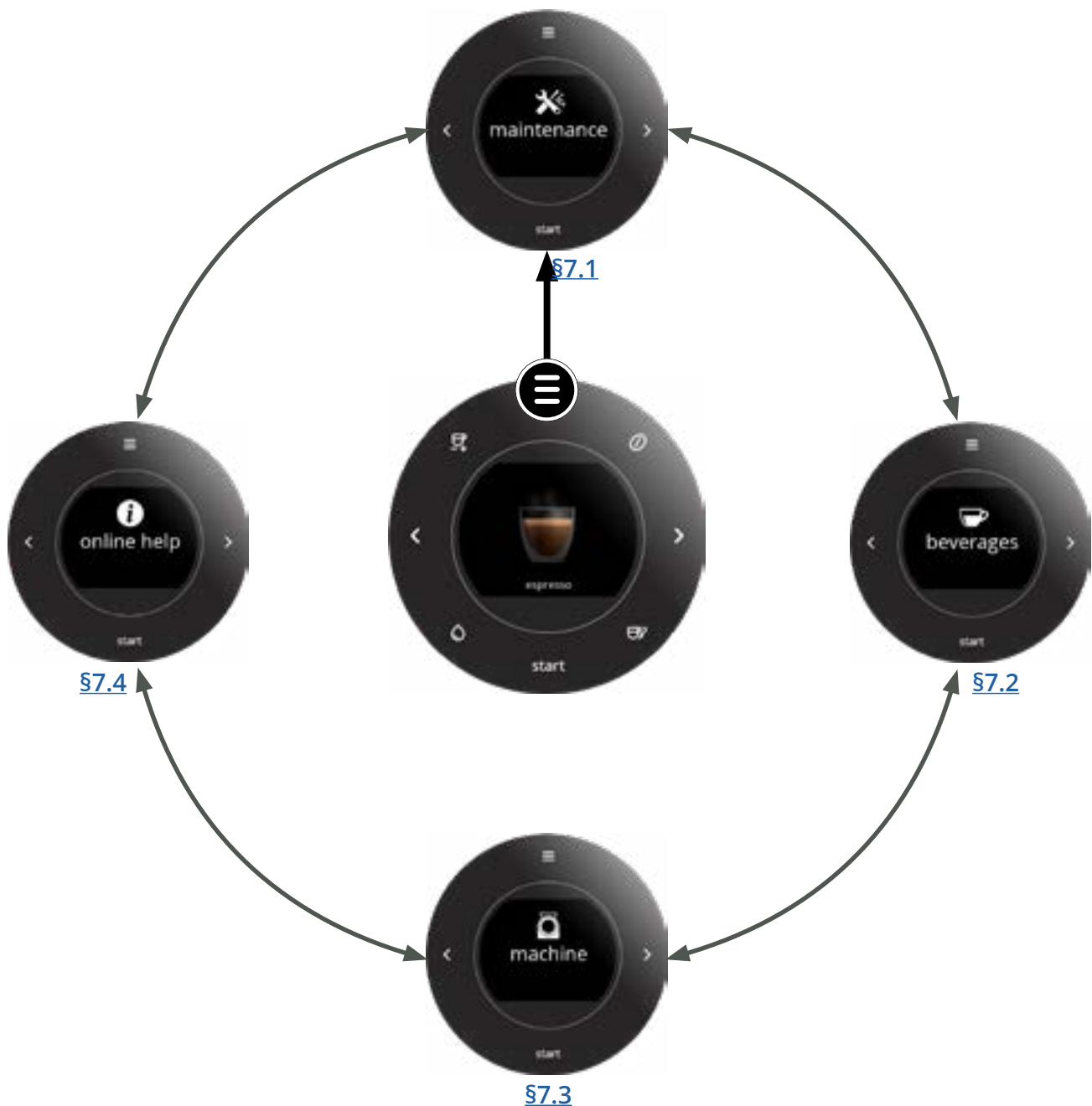
7. Programmeny

Tryck och håll inne menyknappen ≡ för att öppna en programmeny.

- tryck på < eller > för att bläddra igenom programmenyerna eller
- tryck på **start** för att bekräfta eller
- tryck på ≡ för att avbryta

► Sprso återgår till skärmen "Dryckesval" om du väljer programmenyn utan att trycka på någon knapp inom 30 sekunder.

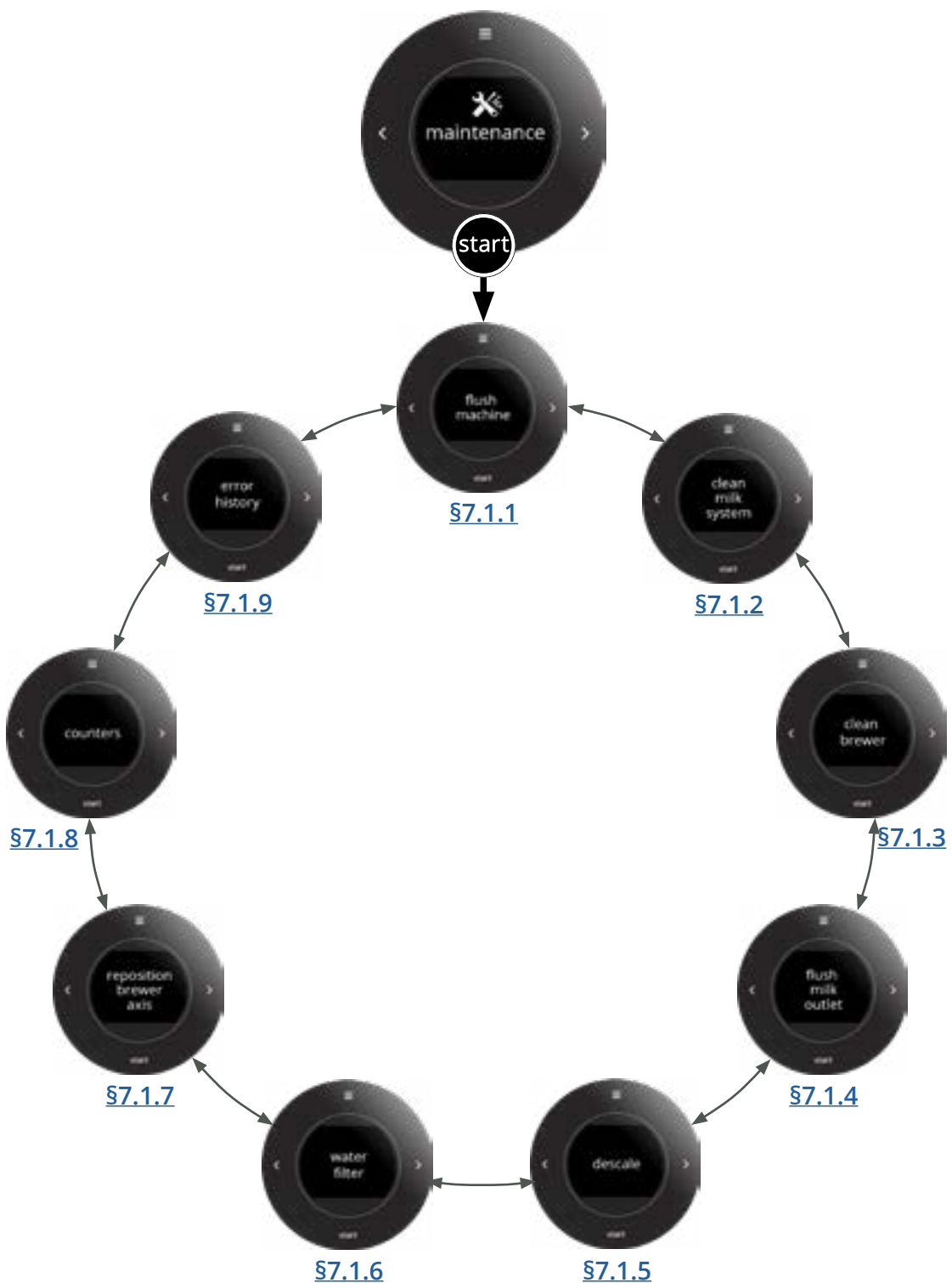
► *Alla skärmbilder i den här guiden är på engelska*



7.1 Underhåll

Du kan starta rengöringsprocedurerna och avkalkningsprogrammet i underhållsmenyn. Du behöver specificera installation, byte eller borttagning av ett vattenfilter i maskinprogramvaran. Se [§7.1.6 på sidan 38](#).

Du kan se dryckesräknarna och felhistoriken i den här menyn.



7.1.1 Skölja kaffesystemet

Det här programmet är till för att skölja CIRCO-bryggenheten.

Åtgärden pumpar varmvatten genom CIRCO-bryggenheten och kaffeutloppet för att skölja den. Skölj CIRCO-bryggenheten regelbundet.

- tid: 40 sekunder



7.1.1

Skölja kaffeutloppet:

- tryck på **start** för att bekräfta
- tryck på < eller > för att bläddra igenom underhållsmenyn



7.1.1a



Skärmen blinkar orange och svart.

- invänta nästa skärm



7.1.1b

Sköljning:

- vänta till processen är avslutad
 - ▶ Varmvatten (± 15 ml) rinner från utloppet till spillbrickan.
 - ▶ Påminnelsen "**rengör mjölksystemet dagligen**" är bara synlig när en mjölkenhet är ansluten.
 - ▶ Sprso återgår automatiskt till skärmen "Dryckesval".

7.1.2 Rengör mjölksystemet

Det här är bara synligt när mjölkenheten är aktiverad.

- ▶ Maskinen upptäcker inte mjölkenheten automatiskt, utan du behöver välja den i programvaran, se [§7.3.1 på sidan 74](#).
- ▶ När du bör utföra den här proceduren beror på antalet gjorda mjölkbaserade drycker, men åtminstone en gång om dagen.

Nödvändigheter:

- rengöringsmedel för mjölksystem (rekommenderat: Rinza® M61-tabletter)
- mätkopp (250 ml)
- stor mugg (>250 ml)
- tid: ± 10 minuter



7.1.2

Rengör mjölksystemet dagligen:

- tryck på **start** för att bekräfta
- tryck på < eller > för att bläddra igenom underhållsmenyn

- ▶ Funktionen för att rengöra mjölksystemet är bara synlig när mjölkenheten är aktiverad.



7.1.2a

Steg 1, förberedelse:

- se till att alla nödvändigheter är närvarande
- tryck på > för att gå till nästa skärm



7.1.2b

Steg 2, förberedelse:

- följ instruktionerna på skärmen
 - ▶ En viss mängd vatten hamnar i sumplådan. Därför skall den tömmas.
 - ▶ Placera fingret under överflödet för att förhindra spill när du tömmer spillbrickan.
 - ▶ Du kommer att se nästa skärm när du har satt tillbaka spillbrickan och sumplådan.



7.1.2c

Steg 3, rengöringslösning:

- tillsätt en tablett i 250 ml ljummet vatten (max 35 °C).
 - ▶ *Det är viktigt att du inte använder för varmt vatten, eftersom den höga temperaturen bidrar till ångbildning under rengöringen, vilket gör rengöringen ineffektiv.*
- tryck på > för att gå till nästa skärm



7.1.2d

Steg 4, informationsskärm:

- följ instruktionerna på skärmen
 - ▶ *Vi rekommenderar även att du rengör dryckesutloppet manuellt varje vecka. Se [§6.2.1 på sidan 16](#).*



7.1.2e

Steg 5, starta rengöringsprogrammet för mjölksystemet:

- följ instruktionerna på skärmen
- placera mätkoppen och den tomma stora muggen
- sätt i mjölklinloppslangen i mätkoppen med rengöringslösning
- tryck på **start** för att påbörja rengöringsprocessen
 - ▶ *Det går inte att avbryta rengöringsprocessen efter det här steget.*



7.1.2f

Steg 6, rengöring av mjölksystemet pågår:

- skärmen blinkar orange och svart i några sekunder innan rengöringscykeln börjar
- invänta nästa skärm
 - ▶ *Varmvatten och ånga (±250 ml) kommer ut från utloppet!*

7.1.2g



Steg 7, sköljningsförberedelse:

- töm den stora muggen
- följ instruktionerna på skärmen
 - ▶ *Använd kallvatten. Varmvatten ångar, vilket inte hjälper till med sköljningen.*
- tryck på > för att gå till nästa skärm

7.1.2h



Steg 8, sköljningsförberedelse:

- följ instruktionerna på skärmen
- placera mätkoppen och den tomma stora muggen
- sätt i mjölklinloppsslangen i mätkoppen med rent och kallt vatten
- tryck på **start** för att påbörja sköljningsprocessen

7.1.2j



Steg 9, sköljning pågår:

- skärmen blinkar orange och svart i några sekunder innan sköljcykeln börjar
- invänta nästa skärm
 - ▶ *Varmvatten och ånga (±250 ml) kommer ut från utloppet!*

7.1.2i



Rengöringsproceduren är klar.

- tryck på **start** för att bekräfta
 - ▶ *Vatten har trängt in i sumplådan. Du bör tömma den.*

7.1.3 Rengöra kaffesystemet

Den här proceduren rengör CIRCO-bryggenheten och kaffeutloppet (inkl. slangar).

► När du bör utföra den här proceduren beror på antalet gjorda kaffebaserade drycker.

Nödvändigheter:

- rengörings tablett för CIRCO-bryggenhet (rekommenderat: Cafiza® E16-tabletter)
- mätkopp (500 ml)
- fylld vattentank
- tid: ± 15 minuter



7.1.3

Rengör CIRCO-bryggenheten regelbundet:

- tryck på **start** för att bekräfta eller
- tryck på < eller > för att bläddra igenom underhållsmenyn



7.1.3a

Steg 1, förberedelse:

- se till att alla nödvändigheter är närvarande
- tryck på > för att gå till nästa skärm



7.1.3b

Steg 2, förberedelse:

- följ instruktionerna på skärmen
 - *En viss mängd vatten hamnar i sumplådan. Därför skall den tömmas.*
 - *Placera fingret under överflödet för att förhindra spill när du tömmer spillbrickan.*
 - *Du kommer att se nästa skärm när du har satt tillbaka spillbrickan och sumplådan.*

7.1.3c



- Steg 3, sköljningsförberedelse:
- följ instruktionerna på skärmen
 - tryck på **start** för att påbörja rengöringsprocessen

7.1.3d



- Steg 4, försköljning av CIRCO-bryggenheten:
- skärmen blinkar orange och svart i några sekunder innan sköljcykeln börjar
 - invänta nästa skärm
- *Varmvatten (±30 ml) kommer ut från utloppet!*

7.1.3e



- Steg 5, rengöringsförberedelse:
- följ instruktionerna på skärmen
 - tryck på **start** för att påbörja rengöringsprocessen
- *Det går inte att avbryta rengöringsprocessen efter det här steget.*

7.1.3f



- Steg 6, rengöringsförberedelse:
- öppna sidopanelen enligt illustrationen på skärmen
- *När du har tagit bort sidopanelen kommer du att se nästa skärm.*

Steg 7, informationskärm:

- följ instruktionerna på skärmen

► *Vi rekommenderar även att du rengör CIRCO-bryggenheten manuellt varje vecka. Se [§6.2.3 på sidan 18](#).*



7.1.3g

Steg 8, rengöringsförberedelse:

- sätt i rengöringstabletten i CIRCO-bryggenheten
- tryck på > för att gå till nästa skärm



7.1.3h

Steg 9, rengöringsförberedelse:

- stäng sidopanelen enligt illustrationen på skärmen

► *När du har satt tillbaka sidopanelen kommer du att se nästa skärm.*



7.1.3i

Steg 10, rengöringsförberedelse:

- placera ut en mätkopp
- tryck på start för att påbörja rengöringsprocessen



7.1.3j



7.1.3k

- Steg 11, rengöring av CIRCO-bryggenheten pågår:
- skärmen blinkar orange och svart i några sekunder innan rengöringscyklerna börjar
 - invänta nästa skärm, det kan ta ca tio minuter
- *Varmvatten och ånga (±250 ml) kommer ut från utloppet!*



7.1.3l

- Steg 12, rengöring av CIRCO-bryggenheten:
- följ instruktionerna på skärmen
- *Vatten har trängt in i sumplådan. Du bör tömma den.*
- *Placera fingret under överflödet för att förhindra spill när du tömmer spillbrickan.*
- *Du kommer att se nästa skärm när du har satt tillbaka spillbrickan och sumplådan.*



7.1.3m

- Rengöringsproceduren är klar.
- tryck på **start** för att bekräfta



7.1.3n

- Informationsskärm:
- *Bara synlig om användaren aktiverar en mjölkenhet i programvaran.*
- tryck på > för att gå till underhållsmenyn

7.1.4 Skölja mjölksystemet

Det här är bara synligt när mjölkenheten är aktiverad.

- ▶ Maskinen upptäcker inte mjölkenheten automatiskt, se [§7.3.1 på sidan 74](#).

Maskinen pumpar varmvatten (30 ml) genom mjölkutloppet för att skölja det.

Det här är en snabb rengöringsprocedur som sköljer bort gammal mjölk från utloppet.

• tid: 20 sekunder

- ▶ Maskinen aktiverar automatiskt sköljningsfunktionen för att skölja bort mjölk tio minuter efter dosering av en mjölkdryck.



7.1.4

Du kan skölja mjölkutloppet manuellt:

- tryck på **start** för att bekräfta eller
- tryck på < eller > för att bläddra igenom underhållsmenyn

- ▶ Funktionen är bara synlig om användaren har aktiverat en mjölkenhet i programvaran.



7.1.4a



Skärmen blinkar orange och svart.

- invänta nästa skärm



7.1.4b

Sköljning:

- vänta till processen är avslutad

- ▶ Varmvatten (30 ml) rinner från utloppet till spillbrickan.
- ▶ Sprso återgår automatiskt till skärmen "Dryckesval".

7.1.5 Avkalka

Avkalkning tar bort kalkbeläggningar i vattensystemet. Detta gör att produkten håller längre. Nödvändigheter:

- avkalkningsmedel (rekommenderat: "RENEGITE", vårt beprövade avkalkningsmedel)
 - mätkopp (500 ml)
 - total tid: ± 20 minuter
- *Det går inte att avbryta avkalkningsprocessen efter tillsättning av avkalkningsmedel i Sprso-maskinen!*
- *Ta bort vattenfiltret (i tillämpliga fall) för att säkerställa att avkalkningsmedlet inte skadar det.*
- *Koppla bort mjölkenheten (om den är ansluten) för att förhindra smaköverföring.*



7.1.5

Avkalka Sprso regelbundet:

- tryck på **start** för att bekräfta eller
- tryck på < eller > för att bläddra igenom underhållsmenyn



7.1.5a

Steg 1, informationsskärm:

- tryck på > för att gå till nästa skärm
- *xxx indikerar hur mycket vatten maskinen har använt, och yyy indikerar när avkalkning bör ske (se [§7.3.10 på sidan 85](#)).*



7.1.5b

Steg 2, informationsskärm:

- varaktighet för avkalkningsprogrammet
- *Ytterligare steg är nödvändiga om du använder en monterad vattenanslutning:*
- » stäng vattenkranen
 - » koppla bort slangen från vattentanken (se dekalen på vattentanken).
- tryck på > för att gå till nästa skärm

Steg 3, förberedelse:

- se till att alla nödvändigheter är närvarande
- tryck på > för att gå till nästa skärm



7.1.5c

Steg 4, förberedelse:

- följ instruktionerna på skärmen
- tryck på > för att gå till nästa skärm
 - ▶ *Rekommenderas: 50 gr Renegite/500 ml vatten*
 - ▶ *Om volymen är större än rekommenderad minimivolym kommer mer avkalkningsmedel ut ur maskinen.*



7.1.5d

Steg 5, förberedelse:

- ▶ *Bara synlig om användaren aktiverar en mjölkenhet i programvaran.*
- följ instruktionerna på skärmen
- tryck på > för att gå till nästa skärm



7.1.5e

Steg 6, förberedelse:

- ▶ *Om ett vattenfilter är anslutet i vattentanken ska du ta bort det nu.*

- följ instruktionerna på skärmen
- tryck på > för att gå till nästa skärm



7.1.5f

7.1.5g



Steg 7, förberedelse:

- följ instruktionerna på skärmen
- tryck på > för att gå till nästa skärm
- ▶ *Ett avbrott i det här skedet innebär att du behöver tömma och skölja vattentanken ordentligt.*
- ▶ *Det går inte att avbryta avkalkningsprocessen efter det här steget.*

7.1.5h



Steg 8, avkalkningsprocess:

- följ instruktionerna på skärmen
- tryck på **start** för att påbörja avkalkningsprocessen

7.1.5i



Steg 9, avkalkningsprocess:

- invänta nästa skärm (±11 minuter)
- ▶ *Lämna inte Sprso utan tillsyn.*
- ▶ *Varmvatten med avkalkningsmedel kommer ut ur utloppet.*

7.1.5j



Steg 10, avkalkningsprocess:

- följ instruktionerna på skärmen
- tryck på > för att gå till nästa skärm

Steg 11, påfyllning av vattentanken:

- följ instruktionerna på skärmen
 - ▶ *Använd kallt vatten.*
 - ▶ *Om volymen är större än rekommenderad minimivolym kommer mer sköljvatten ut ur maskinen, och sköljningen tar längre tid.*
- tryck på > för att gå till nästa skärm



7.1.5k

Steg 12, sköljningsförberedelse:

- följ instruktionerna på skärmen
- tryck på **start** för att påbörja sköljningen



7.1.5l

Steg 13, sköljning pågår:

- invänta nästa skärm (±2 minuter)
 - ▶ *Varmvatten kommer ut från utloppet!*
 - ▶ *Sköljningen tar längre tid om vattenvolymen i vattentanken är större än minimum (500 ml).*



7.1.5m

Informationsskärm:

- ▶ *Bara synlig om användaren aktiverar en mjölkenhet i programvaran.*
- följ instruktionerna på skärmen
- tryck på > för att gå till nästa skärm



7.1.5n



7.1.5o

Avkalkningsproceduren slutförs och avkalkningsräknaren återställs.

- tryck på **start** för att bekräfta
 - ▶ Återanslut vattenfiltret som du tog bort i [7.1.5f](#) och fyll vattentanken.
 - ▶ Återanslut vattenanslutningen vid behov och öppna kranen.

7.1.6 Vattenfilter

Se [§10.2 på sidan 110](#) för information om hur du installerar ett vattenfilter. Du måste bekräfta installation, byte eller borttagning av ett vattenfilter i programvaran, så att räknaren är uppdaterad. Sprso kan nu indikera när du bör byta ut det. Ett vattenfilter förebygger kalkavlagringar och orenheter i vattnet till viss del, vilket innebär att du inte behöver avkalka maskinen lika ofta (se [§10.1 på sidan 109](#)). Dessutom säkerställer det en konsekvent smak- och aromkvalitet på de varma dryckerna.

- ▶ När ett internt vattenfilter byts ut mot ett externt filter, eller vice versa, måste det första filtret först avinstalleras från programvaran (skärm [7.1.6g](#)), varefter det andra filtret kan installeras.

7.1.6



Du kan byta ut, ta bort eller installera vattenfiltret:

- tryck på **start** för att bekräfta eller
- tryck på < eller > för att bläddra igenom underhållsmenyn

- ▶ vattenfilter är **redan** installerat:
nästa skärm är [7.1.6b](#)
- ▶ vattenfilter **ännu inte** installerat:
nästa skärm är [7.1.6k](#)

7.1.6a



Information om vattenfilter

- liter vatten som har passerat filtret sedan den senaste installationen/det senaste bytet
- tryck på > för att gå till nästa skärm
- ▶ xxx indikerar hur mycket vatten maskinen har använt och yyy är mängden när du behöver byta ut vattenfiltret (se [§10.1 på sidan 109](#)).

7.1.6b



Byt ut vattenfiltret:

- tryck på < eller > för att välja ja/nej
- tryck på **start** för att bekräfta

- ▶ valde JA:
nästa skärm är [7.1.6c](#)
- ▶ valde NEJ:
nästa skärm är [7.1.6g](#)

7.1.6c



Byt ut vattenfiltret i enlighet med [§10.2 på sidan 110](#):

- tryck på **start** för att bekräfta
 - ▶ *rbyta internt filter gå till skärmen [7.1.6f](#)*
 - ▶ *byta externt filter gå till nästa skärm*

7.1.6d



Extern filterkapacitet:

- Tryck på < eller > för att välja en kapacitet och
- tryck på **start** för att bekräfta

7.1.6e



Informationsskärm:

- ▶ *När du installerar ett externt vattenfilter avaktiveras avkalkningsindikatorn automatiskt, därför rekommenderas att du avkalkar Sprso **omedelbart efter att du bytt ut det externa filtret.***
- efter några sekunder visas nästa skärm.

7.1.6f



Vattenfiltret är bytt, proceduren är klar och räknaren är inställd på noll.

7.1.6g



- Ta bort vattenfiltret:
- tryck på < eller > för att välja ja/nej
 - tryck på **start** för att bekräfta
- ▶ *valde JA:*
nästa skärm är [§7.1.6g](#)
 - ▶ *valde NEJ:*
nästa skärm är [7.1.6j](#)

7.1.6h



- Ta bort vattenfiltret:
- tryck på **start** för att bekräfta

7.1.6i



Vattenfiltret är borttaget, proceduren är klar och räknaren är inaktiverad.

7.1.6j



Inga ändringar gjordes. Proceduren är klar.



7.1.6k

Installera vattenfiltret:

- tryck på < eller > för att välja ja/nej
- tryck på **start** för att bekräfta

- ▶ *valde JA:*
nästa skärm är [§7.1.6j](#)
- ▶ *valde NEJ:*
nästa skärm är [§7.1.6j](#)



7.1.6l

Choose the type of filter:

- tryck på < eller > för att välja internt eller externt vattenfilter
- tryck på **start** för att bekräfta



7.1.6m

Installera ett vattenfilter i enlighet med [§10.2 på sidan 110](#):

- tryck på **start** för att bekräfta

- ▶ *valde INTERN:*
nästa skärm är [§7.1.6o](#)
- ▶ *valde ENTERN:*
nästa skärm är [§7.1.6n](#)



7.1.6n

Extern filterkapacitet:

- Tryck på < eller > för att välja en kapacitet och
- tryck på **start** för att bekräfta

Vattenfiltret är installerat, proceduren är klar och räknaren är aktiverad.



7.1.6o

7.1.7 Ompositionera axeln i CIRCO-bryggenheten

Det kan hända att det inte går att återmontera höljet i rätt läge på grund av att axeln i CIRCO-bryggenheten har roterat.

► Det går att vrida axelskaftet i CIRCO-bryggenheten för hand. Använd inte verktyg.



7.1.7

Du kan ompositionera axeln i CIRCO-bryggenheten:

- tryck på **start** för att bekräfta eller
- tryck på < eller > för att bläddra igenom underhållsmenyn



7.1.7a



- öppna sidopanelen enligt illustrationen på skärmen

► När du har tagit bort sidopanelen kommer du att se nästa skärm.



7.1.7b

- tryck på < eller > för att välja rotationsriktning
- tryck på **start** för att bekräfta och gå till nästa skärm



► Sidopanelen ska vara stängd. I annat fall kan de roterande delarna utgöra en skaderisk.

• stäng sidopanelen enligt illustrationen på skärmen

► När du har satt tillbaka sidopanelen kommer du att se nästa skärm.

7.1.7c



• tryck på **start** (och håll inne) för att vrida axeln

• tryck på > för att gå till nästa skärm

7.1.7d



• öppna sidopanelen enligt illustrationen på skärmen

► När du har tagit bort sidopanelen kommer du att se nästa skärm.

7.1.7e



Går det att placera CIRCO-bryggenheten:

• tryck på < eller > för att välja ja/nej

• tryck på **start** för att bekräfta

► valde JA:
nästa skärm är [7.1.7g](#)

► valde NEJ:
nästa skärm är [7.1.7b](#)

7.1.7f



- stäng sidopanelen enligt illustrationen på skärmen
 - ▶ När du har satt tillbaka sidopanelen är proceduren klar och du kan se skärmen [7.1.7](#).

7.1.7g

7.1.8 Räknare

Räknarna berättar för dig hur många drycker du har förberett.

Den räknar även egenskapade drycker (se [§7.2.1 på sidan 50](#)) och lägger till dem i det totala antalet, även om du tar bort dem.

- ▶ *Räknaren räknar alla drycker som Sprso har bryggt.
Det går inte att se historiken för dryckerna.*
- ▶ *Räknarna räknar varmvattendosering när volymen är större än 20 ml.*

7.1.8



Räknaravläsningar:

- tryck på **start** för att bekräfta eller
- tryck på < eller > för att bläddra igenom underhållsmenyn

7.1.8a



Total räknare:

- tryck på < eller > för att bläddra igenom räknarmenyn
 - ▶ *total dagräknare = total för alla dagräknare efter återställning*
 - ▶ *total dryckesräknare = total för alla dryckesräknare från början (exkl. avbrutna drycker)*

7.1.8b



Dagräknare för drycker:

- tryck på < eller > för att bläddra igenom räknarmenyn
 - ▶ *dagräknare = individuell dryck efter återställning*
 - ▶ *dryckesräknare = individuell dryck från början (exkl. avbrutna drycker)*



7.1.8c

Total maskinräknare:

- tryck på < eller > för att bläddra igenom räknarmenyn
 - ▶ *total maskinräknare = total för alla drycker någonsin (inkl. borttagna anpassade drycker enligt [§7.2.1 på sidan 50](#))*



7.1.8d

Ta bort alla dagräknare:

- tryck på **start** för att bekräfta eller
- tryck på < eller > för att bläddra igenom räknarmenyn
 - ▶ *Dagräknarna och den totala dagräknaren ställs in på 0.*

7.1.9 Felhistorik

Totalt går det att logga tolv fel för teknisk support. Programvaran skriver över det äldsta felet när loggen är full.

Se [§9 på sidan 103](#) för mer information.



7.1.9

Felhistorik:

- tryck på **start** för att bekräfta eller
- tryck på < eller > för att bläddra igenom underhållsmenyn




7.1.9a

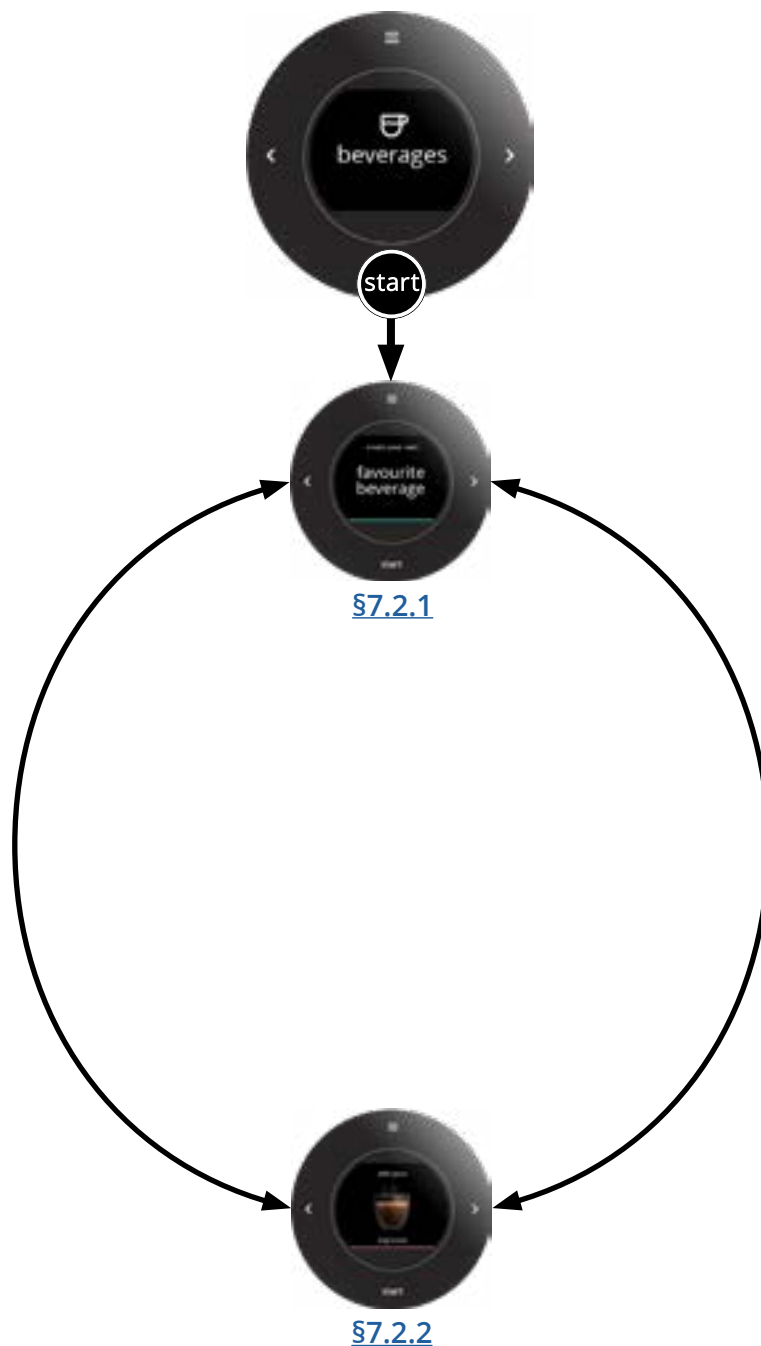
Felhistoriklista:

- tryck på < eller > för att bläddra igenom felhistoriken
 - ▶ *Totalt går det att logga tolv fel.
Programvaran skriver över det äldsta felet när loggen är full.*

7.2 Drycker

Tryck på startknappen  i programmenyn för att öppna dryckesmenyn.
Välj ett av följande alternativ i "Dryckesmeny":

- standarddrycker - justera styrka, intensitet och volym
- personliga dryckerr - du kan lägga till tre drycker som utgår från standarddryckerna



7.2.1 Skapa en personlig dryck (allmänt)

Du kan lägga till upp till tre drycker baserade på standarddryckerna.

När du skapar en egengjord dryck kommer maskinen att spara den med ett ID ("dryckesnamn" | 1, "dryckesnamn" | 2 och "dryckesnamn" | 3) och automatiskt lägga till den på skärmen "Dryckesval".

• Det finns tre olika arbetsflöden för att skapa drycker:

1. endast kaffe
2. kaffe med mjölk (eller extra vatten)
3. hett vatten eller varm mjölk

7.2.1



Skapa en personlig dryck:

- tryck på **start** för att bekräfta eller
- tryck på < eller > för att bläddra igenom dryckesmenyn
 - ▶ *maximalt antal anpassade **drycker** ännu inte uppnått:*
 - » kaffe endast gå till skärm [7.2.1.1](#)
 - » kaffe med "mjölk" eller "extra vatten" gå till skärm [7.2.1.2](#)
 - » mjölk eller varmt vatten gå till skärm [7.2.1.3](#)
 - ▶ *maximalt antal anpassade **drycker** har uppnåtts gå till skärmen [7.2.1a](#)*
- tryck på ≡ och lämna "Dryckesmenyn"

7.2.1a



Maximalt 3 personliga drycker har uppnåtts

- tryck på < eller > för att välja nej/ja
 - ▶ *valda JA:*
nästa skärm är [7.2.1b](#)
 - ▶ *valda NEJ:*
nästa skärm är [7.2.1](#)
- tryck på **start** för att bekräfta
- tryck på ≡ och gå till skärm [7.2.1.1](#)

7.2.1b



Ersätt en personlig dryck:

- tryck på < eller > för att byta ut en av de personliga dryckerna
- tryck på **start** för att bekräfta
- tryck på ≡ och gå till skärm [7.2.1.1](#)

7.2.1.1 Skapa en personlig dryck endast för kaffe

► *De personliga dryckerna kan endast tillverkas utifrån standarddryckerna.*

7.2.1.1



Skapa en personlig dryck:

- tryck på < eller > för att välja en standarddryck från karusellen som den personliga drycken ska baseras på
 - *Dubbel dryck finns också tillgänglig, så du kan lägga till din personliga dubbla dryck.*
- tryck på **start** för att bekräfta
 - *For kaffe endast gå till skärm [7.2.1.1a](#)*
 - *For kaffe med "mjölk" eller "extra vatten" gå till skärm [7.2.1.2](#)*
 - *For mjölk eller varmt vatten gå till skärm [7.2.1.3](#)*
- tryck på ≡ och lämna "Dryckesmenyn"

7.2.1.1a



Volym:

- tryck på < eller > för att välja volym
 - *Den relaterade pilen försvinner när minimivärdet eller maximivärdet uppnås (av, 20-250ml).*
 - *Om "av" väljs (gäller endast S och L) stängs drycken av och skärm [7.2.1.1e](#) visas direkt.*
- tryck på **start** för att bekräfta
- tryck på ≡ och gå till skärm [7.2.1.1g](#)

7.2.1.1b



Kaffevikt:

- tryck på < eller > för att välja vikt
 - *Den relaterade pilen försvinner när minimivärdet eller maximivärdet uppnås.*
 - *Doseringar över 18 g delas upp jämnt på två doser.*
- tryck på **start** för att bekräfta
- tryck på ≡ och gå till skärm [7.2.1.1g](#)

7.2.1.1f



Kontaktid:

- ▶ *Den tid som vattnet injiceras i det malda kaffet.*
- tryck på < eller > för att välja sekunder
- ▶ *Den relaterade pilen försvinner när minimivärdet eller maximivärdet uppnås (5-60sec.).*
- tryck på **start** för att bekräfta
- tryck på ≡ och gå till skärm [7.2.1.1g](#)

7.2.1.1c



För-vätning:

- ▶ *Denna funktion tillsätter vatten till det malda kaffet för att blötlägga det och få en bättre smak.*
- tryck på < eller > för att välja på/av
- tryck på **start** för att bekräfta
- tryck på ≡ och gå till skärm [7.2.1.1g](#)

7.2.1.1d



Spara dryck.

- tryck på **start** för att bekräfta
- tryck på ≡ och gå till skärm [7.2.1.1g](#)

7.2.1.1e



Informations-skärm.

- ▶ *Sprso går automatiskt till skärm [7.2.1.1h](#)*

Informationsskärm.

- ▶ Sprso går automatiskt till skärm [7.2.1.1](#)

7.2.1.1g



Testalternativ:

- tryck på < eller > för att välja nej/ja

- ▶ valda JA:
nästa skärm är [7.2.1.1j](#)

» Ställ en kopp under kranen. Se till att den har rätt storlek.

- ▶ valda NEJ:
nästa skärm är [7.2.1.1k](#)

- tryck på **start** för att bekräfta

7.2.1.1h



Informationsskärm

- ▶ Din testdryck håller på att förberedas.
- ▶ Sprso går automatiskt till skärm [7.2.1.1j](#)

7.2.1.1i



Testresultat.

- tryck på < eller > för att välja nej/ja

- ▶ valda JA:
nästa skärm är [7.2.1.1k](#)

- ▶ valda NEJ:
nästa skärm är [7.2.1.1a](#)

- tryck på **start** för att bekräfta

7.2.1.1j





7.2.1.1k

Finished.

- tryck på < eller > för att redigera en annan eller skapa en ny dryck
- tryck på **start** för att bekräfta och gå till nästa skärm
- tryck på ☰ och lämna "Dryckesmenyn"



7.2.1.1l

Ta bort en *personlig dryck*:

- tryck på < eller > för att välja nej/ja
 - ▶ *valda JA:*
nästa skärm är [7.2.1.1](#)
 - ▶ *valda NEJ:*
nästa skärm är [7.2.2.1](#)
- tryck på **start** för att bekräfta

7.2.1.2 Skapa en personlig dryck för kaffe med mjölk (eller extra vatten)

► *De personliga dryckerna kan endast tillverkas utifrån standarddryckerna.*

7.2.1.2



Skapa en personlig dryck:

- tryck på < eller > för att välja en standarddryck från karusellen som den personliga drycken ska baseras på
 - *Dubbel dryck finns också tillgänglig, så du kan lägga till din personliga dubbla dryck.*
- tryck på **start** för att bekräfta
 - *For kaffe endast gå till skärm [7.2.1.1](#)*
 - *For kaffe med "mjölk" eller "extra vatten" gå till skärm [7.2.1.2a](#)*
 - *For mjölk eller varmt vatten gå till skärm [7.2.1.3](#)*
- tryck på ≡ och lämna "Dryckesmenyn"

7.2.1.2a



Kaffee volym:

- tryck på < eller > för att välja volym
 - *Den relaterade pilen försvinner när minimivärdet eller maximivärdet uppnås (av, 20-250ml)*
 - *Om "av" väljs (gäller endast S och L) stängs drycken av och skärm [7.2.1.3f](#) visas direkt.*
- tryck på **start** för att bekräfta
- tryck på ≡ och gå till skärm [7.2.1.2h](#)

7.2.1.2b



Kaffevikt:

- tryck på < eller > för att välja vikt
 - *Den relaterade pilen försvinner när minimivärdet eller maximivärdet uppnås (6-18g).*
- tryck på **start** för att bekräfta
- tryck på ≡ och gå till skärm [7.2.1.2h](#)

Kontaktid:

- ▶ *Den tid som vattnet injiceras i det malda kaffet.*
- tryck på < eller > för att välja sekunder
- ▶ *Den relaterade pilen försvinner när minimivärdet eller maximivärdet uppnås (5-60sec.).*
- tryck på **start** för att bekräfta
- tryck på ≡ och gå till skärm [7.2.1.2h](#)



7.2.1.2c

För-vätning:

- ▶ *Denna funktion tillsätter vatten till det malda kaffet för att blötlägga det och få en bättre smak.*
- tryck på < eller > för att välja på/av
- tryck på **start** för att bekräfta
- tryck på ≡ och gå till skärm [7.2.1.2h](#)



7.2.1.2d

Mjök (eller vatten) volym:

- tryck på < eller > för att välja på/av
- tryck på **start** för att bekräfta
- tryck på ≡ och gå till skärm [7.2.1.2h](#)
- ▶ *zzz ml = xxx ml (kaffe) + yyy ml (mjök eller vatten)*



7.2.1.2e

Spara dryck.

- tryck på **start** för att bekräfta
- tryck på ≡ och gå till skärm [7.2.1.2h](#)



7.2.1.2f

Informationsskärm.

- ▶ Sprso går automatiskt till skärm [7.2.1.2i](#)



7.2.1.2g

Informationsskärm.

- ▶ Sprso går automatiskt till skärm [7.2.2.1](#)



7.2.1.2h

Testalternativ:

- tryck på < eller > för att välja nej/ja

- ▶ valda JA:
nästa skärm är [7.2.1.2j](#)

» Ställ en kopp under kranen. Se till att den har rätt storlek.

- ▶ valda NEJ:
nästa skärm är [7.2.1.2l](#)

- tryck på **start** för att bekräfta



7.2.1.2i

Informationsskärm

- ▶ Din testdryck håller på att förberedas.
- ▶ Sprso går automatiskt till skärm [7.2.1.2k](#)



7.2.1.2j



7.2.1.2k

Testresultat.

- tryck på < eller > för att välja nej/ja
 - ▶ *valda JA:*
nästa skärm är [7.2.1.2l](#)
 - ▶ *valda NEJ:*
nästa skärm är [7.2.1.2a](#)
- tryck på **start** för att bekräfta



7.2.1.2l

Finished.

- tryck på < eller > för att redigera en annan eller skapa en ny dryck
- tryck på **start** för att bekräfta och gå till nästa skärm
- tryck på ≡ och lämna "Dryckesmenyn"



7.2.1.2m

Ta bort en *personlig dryck*:

- tryck på < eller > för att välja nej/ja
 - ▶ *valda JA:*
nästa skärm är [7.2.1.2](#)
 - ▶ *valda NEJ:*
nästa skärm är [7.2.2.2](#)
- tryck på **start** för att bekräfta

7.2.1.3 Skapa en personlig dryck för varmt vatten eller varm mjölk

► *De personliga dryckerna kan endast tillverkas utifrån standarddryckerna.*



7.2.1.3

Skapa en personlig dryck:

- tryck på < eller > för att välja en standarddryck från karusellen som den personliga drycken ska baseras på
- tryck på **start** för att bekräfta
 - *For kaffe endast gå till skärm [7.2.1.1](#)*
 - *For kaffe med "mjölk" eller "extra vatten" gå till skärm [7.2.1.2](#)*
 - *For mjölk eller varmt vatten gå till skärm [7.2.1.3a](#)*
- tryck på ≡ och lämna "Dryckesmenyn"



7.2.1.3a

Varmvatten (eller mjölk) volym:

- tryck på < eller > för att välja volym
 - *Den relaterade pilen försvinner när minimivärdet eller maximivärdet uppnås (av, 20-250ml)*
 - *Om "av" väljs (gäller endast S och L) stängs drycken av och skärm [7.2.1.3b](#) visas direkt.*
- tryck på **start** för att bekräfta
- tryck på ≡ och gå till skärm [7.2.1.2a](#)



7.2.1.3b

Spara dryck.

- tryck på **start** för att bekräfta
- tryck på ≡ och gå till skärm [7.2.1.2a](#)

Informations-skärm.

► Sprso går automatiskt till skärm [7.2.1.3e](#)



7.2.1.3c

Informations-skärm.

► Sprso går automatiskt till skärm [7.2.2.3](#)



7.2.1.3d

Testalternativ:

• tryck på < eller > för att välja nej/ja

► valda JA:
nästa skärm är [7.2.1.3f](#)

» Ställ en kopp under kranen. Se till att den har rätt storlek.

► valda NEJ:
nästa skärm är [7.2.1.3h](#)

• tryck på start för att bekräfta



7.2.1.3e

Informations-skärm

► Din testdryck håller på att förberedas.

► Sprso går automatiskt till skärm [7.2.1.3g](#)



7.2.1.3f

7.2.1.3g



Testresultat.

- tryck på < eller > för att välja nej/ja
 - ▶ *valda JA:*
nästa skärm är [7.2.1.3h](#)
 - ▶ *valda NEJ:*
nästa skärm är [7.2.1.3a](#)
- tryck på **start** för att bekräfta

7.2.1.3h



Finished.

- tryck på < eller > för att redigera en annan eller skapa en ny dryck
- tryck på **start** för att bekräfta och gå till nästa skärm
- tryck på ≡ och lämna "Dryckesmenyn"

7.2.1.3i

Ta bort en *personlig dryck*:

- tryck på < eller > för att välja nej/ja
 - ▶ *valda JA:*
nästa skärm är [7.2.1.3](#)
 - ▶ *valda NEJ:*
nästa skärm är [7.2.2.3](#)
- tryck på **start** för att bekräfta

7.2.2 Redigera standarddryck

Du kan ändra inställningarna för standarddrycker.

Du kan alltid se mjölkdryckerna i den här menyn, men inte redigera dem om du inte har aktiverat mjölkenheten i [§7.3.1 på sidan 74](#).

När en personlig dryck har skapats visas den också här. Den enda skillnaden jämfört med en standarddryck är att en personlig dryck inte kan stängas av (inaktiveras), utan måste raderas.

• Det finns tre olika arbetsflöden för att skapa drycker:

1. endast kaffe
2. kaffe med mjölk (eller extra vatten)
3. hett vatten eller varm mjölk

7.2.2.1 Redigera standarddryck med endast kaffe

7.2.2.1



Redigera en standarddryck:

- tryck på < eller > för att bläddra igenom dryckesmenyn
- välj en dryck att justera
 - ▶ *Dubbel dryck finns också att välja.*
- tryck på **start** för att bekräfta
 - ▶ För endast kaffe, gå till skärm [7.2.2.1a](#) eller [7.2.2.1b](#)
 - ▶ För kaffe med "mjölk" eller "extra vatten", gå till skärm [7.2.2.2](#)
 - ▶ For milk eller hot water, go to screen [7.2.2.3](#)
- tryck på ☰ och lämna "Dryckesmenyn"

7.2.2.1a



Inaktivera en dryck:

- tryck på < eller > för att välja nej/ja
- tryck på **start** för att bekräfta, gå till skärm [7.2.2.1c](#)
- tryck på ☰ och gå till skärm [7.2.2.1](#)

7.2.2.1b



Aktivera en inaktiverad dryck:

- tryck på < eller > för att välja nej/ja
- tryck på **start** för att bekräfta
- tryck på ☰ och gå till skärm [7.2.2.1](#)

7.2.2.1c



Välj volym för att redigera:

- tryck på < eller > för att välj volym för att redigera
- tryck på **start** för att bekräfta
- tryck på ☰ och gå till skärm [7.2.2.1a](#)

7.2.2.1d



Volym:

- tryck på < eller > för att välja volym
 - ▶ *Den relaterade pilen försvinner när minimivärdet eller maximivärdet uppnås (av, 20-250ml)*
 - ▶ *Om "av" väljs (gäller endast S och L) stängs drycken av och skärm [7.2.2.1h](#) visas direkt.*
- tryck på **start** för att bekräfta
- tryck på ☰ och gå till skärm [7.2.2.1j](#)

7.2.2.1e



Kaffevikt:

- tryck på < eller > för att välja vikt
 - ▶ *Den relaterade pilen försvinner när minimivärdet eller maximivärdet uppnås (6-36gr).*
 - ▶ *Doseringar över 18 g delas upp jämnt på två doser.*
- tryck på **start** för att bekräfta
- tryck på ☰ och gå till skärm [7.2.2.1j](#)

7.2.2.1f



Kontakttid:

- ▶ *Den tid som vattnet injiceras i det malda kaffet.*
- tryck på < eller > för att välja sekunder
- ▶ *Den relaterade pilen försvinner när minimivärdet eller maximivärdet uppnås (5-60sec.).*
- tryck på **start** för att bekräfta
- tryck på ≡ och gå till skärm [7.2.2.1j](#)

7.2.2.1g



För-vätning:

- ▶ *Denna funktion tillsätter vatten till det malda kaffet för att blötlägga det och få en bättre smak.*
- tryck på < eller > för att välja på/av
- tryck på **start** för att bekräfta
- tryck på ≡ och gå till skärm [7.2.2.1j](#)

7.2.2.1h



Spara dryck.

- tryck på **start** för att bekräfta
- tryck på ≡ och gå till skärm [7.2.2.1j](#)

7.2.2.1i



Informations-skärm.

- ▶ *Sprso går automatiskt till skärm [7.2.2.1k](#).*

Informationsskärm.

- ▶ Sprso går automatiskt till skärm [7.2.2.1](#).

7.2.2.1j



Testalternativ:

- tryck på < eller > för att välja nej/ja

- ▶ valda JA:

nästa skärm är [7.2.2.1k](#)

» Ställ en kopp under kranen. Se till att den har rätt storlek.

- ▶ valda NEJ:

nästa skärm är [7.2.2.1](#).

- tryck på **start** för att bekräfta

7.2.2.1k



Informationsskärm

- ▶ Din testdryck håller på att förberedas.

- ▶ Sprso går automatiskt till skärm [7.2.2.1m](#)

7.2.2.1l



Testresultat.

- tryck på < eller > för att välja nej/ja

- ▶ valda JA:

nästa skärm är [7.2.2.1](#)

- ▶ valda NEJ:

nästa skärm är [7.2.2.1a](#)

- tryck på **start** för att bekräfta

7.2.2.1m



7.2.2.2 Ändra standarddryck till kaffe med mjölk (eller extra vatten)

7.2.2.2



Redigera en standarddryck:

- tryck på < eller > för att bläddra igenom dryckesmenyn
- välj en dryck att justera
 - ▶ *Dubbel dryck finns också att välja.*
- tryck på **start** för att bekräfta
 - ▶ *For kaffe endast gå till skärm [7.2.2.1](#)*
 - ▶ *For kaffe med "mjölk" eller "extra vatten" gå till skärm [7.2.2.2a](#)*
 - ▶ *For mjölk eller varmt vatten gå till skärm [7.2.2.3](#)*
- tryck på ☰ och lämna "Dryckesmenyn"

7.2.2.2a



Inaktivera drycken:

- tryck på < eller > för att välja nej/ja
- tryck på **start** för att bekräfta, go to screen [7.2.2.2c](#)
- tryck på ☰ och gå till skärm [7.2.2.2](#)

7.2.2.2b



Aktivera en inaktiverad dryck:

- tryck på < eller > för att välja nej/ja
- tryck på **start** för att bekräfta
- tryck på ☰ och gå till skärm [7.2.2.2](#)

7.2.2.2c



Välj volym för att redigera:

- tryck på < eller > för att välj volym för att redigera
- tryck på **start** för att bekräfta
- tryck på ≡ och gå till skärm [7.2.2.2](#)

7.2.2.2d



Volym:

- tryck på < eller > för att välja volym
 - ▶ *Den relaterade pilen försvinner när minimivärdet eller maximivärdet uppnås (av, 20-250ml)*
 - ▶ *Om "av" väljs (gäller endast S och L) stängs drycken av och skärm [7.2.2.2i](#) visas direkt.*
- tryck på **start** för att bekräfta
- tryck på ≡ och gå till skärm [7.2.2.2k](#)

7.2.2.2e



Kaffevikt:

- tryck på < eller > för att välja vikt
 - ▶ *Den relaterade pilen försvinner när minimivärdet eller maximivärdet uppnås (6-18g).*
- tryck på **start** för att bekräfta
- tryck på ≡ och gå till skärm [7.2.2.2k](#)

7.2.2.2f



Kontaktid:

- ▶ *Den tid som vattnet injiceras i det malda kaffet.*
- tryck på < eller > för att välja sekunder
 - ▶ *Den relaterade pilen försvinner när minimivärdet eller maximivärdet uppnås (5-60sec.).*
- tryck på **start** för att bekräfta
- tryck på ≡ och gå till skärm [7.2.2.2k](#)

För-vätning:

► Denna funktion tillsätter vatten till det malda kaffet för att blötlägga det och få en bättre smak.

- tryck på < eller > för att välja på/av
- tryck på **start** för att bekräfta
- tryck på ☰ och gå till skärm [7.2.2.2k](#)



7.2.2.2g

Välj mjölk (eller vatten) volym:

- tryck på < eller > för att välja mängden mjölk/vatten
- tryck på **start** för att bekräfta
- tryck på ☰ och gå till skärm [7.2.2.2k](#)

► zzz ml = xxx ml (kaffe) + yyy ml (mjölk eller vatten)



7.2.2.2h

Spara dryck.

- tryck på **start** för att bekräfta
- tryck på ☰ och gå till skärm [7.2.2.2k](#)



7.2.2.2i

Informations-skärm.

► Sprso går automatiskt till skärm [7.2.2.2l](#).



7.2.2.2j

Informationsskärm.

- ▶ Sprso går automatiskt till skärm [7.2.2.2](#)



7.2.2.2k

Testalternativ:

- tryck på < eller > för att välja nej/ja

- ▶ valda JA:
nästa skärm är [7.2.2.2m](#)

» Ställ en kopp under kranen. Se till att den har rätt storlek.

- ▶ valda NEJ:
nästa skärm är [7.2.2.2](#)

- tryck på **start** för att bekräfta



7.2.2.2l

Informationsskärm

- ▶ Din testdryck håller på att förberedas.
- ▶ Sprso går automatiskt till skärm [7.2.2.2m](#)



7.2.2.2m

Testresultat.

- tryck på < eller > för att välja nej/ja

- ▶ valda JA:
nästa skärm är [7.2.2.2](#)

- ▶ valda NEJ:
nästa skärm är [7.2.2.2a](#)

- tryck på **start** för att bekräfta



7.2.2.2n

7.2.2.3 Redigera standarddryck varmvatten eller varm mjölk



7.2.2.3

Redigera en standarddryck:

- tryck på < eller > för att bläddra igenom dryckesmenyn
- välj en dryck att justera
- tryck på **start** för att bekräfta
 - ▶ *For kaffe endast gå till skärm [7.2.2.1](#)*
 - ▶ *For kaffe med "mjölk" eller "extra vatten" gå till skärm [7.2.2.2](#)*
 - ▶ *For mjölk eller varmt vatten gå till skärm [7.2.2.3a](#)*
- tryck på ☰ och lämna "Dryckesmenyn"



7.2.2.3a

Inaktivera drycken:

- tryck på < eller > för att välja nej/ja
- tryck på **start** för att bekräfta, go to screen [7.2.2.3c](#)
- tryck på ☰ och gå till skärm [7.2.2.2](#)



7.2.2.3b

Aktivera en inaktiverad dryck:

- tryck på < eller > för att välja nej/ja
- tryck på **start** för att bekräfta
- tryck på ☰ och gå till skärm [7.2.2.2](#)

7.2.2.3c



Välj volym för att redigera:

- tryck på < eller > för att välj volym för att redigera
- tryck på **start** för att bekräfta
- tryck på ≡ och gå till skärm [7.2.2.3](#)

7.2.2.3d



Volym:

- tryck på < eller > för att välja volym
 - ▶ Den relaterade pilen försvinner när minimivärdet eller maximivärdet uppnås (av, 20-250ml)
 - ▶ If "av" is selected (only applicable for S and L), the beverage will be turned av.
- tryck på **start** för att bekräfta
- tryck på ≡ och gå till skärm [7.2.2.3g](#)

7.2.2.3e



Spara dryck.

- tryck på **start** för att bekräfta
- tryck på ≡ och gå till skärm [7.2.2.3g](#)

7.2.2.3f



Informationsskärm.

- ▶ Sprso går automatiskt till skärm [7.2.2.3h](#).

Informationsskärm.

- ▶ Sprso går automatiskt till skärm [7.2.2.3](#)



7.2.2.3g

Testalternativ:

- tryck på < eller > för att välja nej/ja

- ▶ valda JA:

nästa skärm är [7.2.2.3i](#)

- » Ställ en kopp under kranen. Se till att den har rätt storlek.

- ▶ valda NEJ:

nästa skärm är [7.2.2.3](#)

- tryck på start för att bekräfta



7.2.2.3h

Informationsskärm

- ▶ Din testdryck håller på att förberedas.

- ▶ Sprso går automatiskt till skärm [7.2.2.3j](#)



7.2.2.3i

Testresultat.

- tryck på < eller > för att välja nej/ja

- ▶ valda JA:

nästa skärm är [7.2.2.3](#)

- ▶ valda NEJ:

nästa skärm är [7.2.2.3a](#)

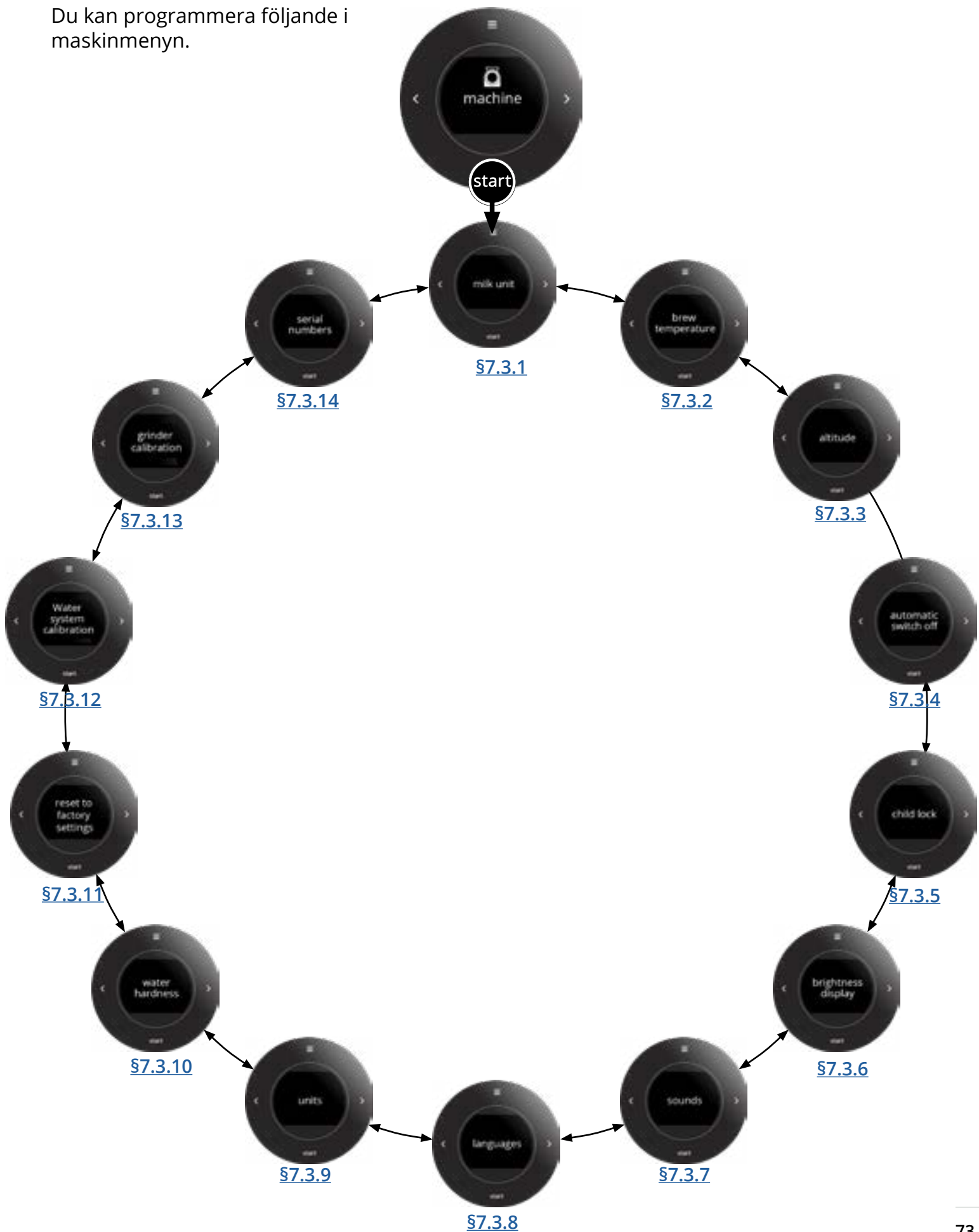
- tryck på start för att bekräfta



7.2.2.3j

7.3 Maskin

Du kan programmera följande i maskinmenyn.



7.3.1 Mjölkenhet

Du kan lägga till en mjölkenhet/kylare till din Sprso.

Genom att aktivera mjölkenheten kommer drycker med mjölk att vara tillgängliga, och alla relaterade menyer blir åtkomliga. Maskinen aktiverar meddelanden om rengöring och sköljning.



7.3.1

Mjölkenhet:

- tryck på **start** för att bekräfta eller
- tryck på < eller > för att bläddra igenom maskinmenyn



7.3.1a

Har du anslutit en mjölkenhet:

- tryck på < eller > för att välja ja/nej
- tryck på **start** för att bekräfta



7.3.1b

Informationsskärm:

- ▶ *Bara synlig om användaren aktiverar en mjölkenhet i programvaran.*
- tryck på > för att gå tillbaka till maskinmenyn

7.3.2 Bryggtemperatur

Det är möjligt att justera standardbryggtemperaturen. Det här alternativet påverkar temperaturen för alla drycker. När du väljer en ny höjd (se [§7.3.3 på sidan 76](#)) ändrar maskinen standardbryggtemperaturen automatiskt.

Temperaturinställning	Temperatur
låg	-4 °C (-7,2 °F) i förhållande till normal temperaturen
medel	normal bryggtemperatur
hög	-2 °C (-3,6 °F) i förhållande till normal temperaturen

7.3.2



Bryggtemperatur:

- tryck på **start** för att bekräfta eller
- tryck på < eller > för att bläddra igenom maskinmenyn

7.3.2a



Justera bryggtemperaturen:

- tryck på < eller > för att välja en inställning och
- tryck på **start** för att bekräfta

7.3.3 Höjd

Höjdställningen för den installerade Sprso-maskinen (standard: havsnivå) är nödvändig för att fastställa kokpunkten, som beror på det lokala atmosfärstrycket.

Kokpunkten vid havsnivå är ca 100 °C (212 °F), medan kokpunkten vid 2 000 meter över havet är något lägre, ca 97 °C (206,6 °F).

Höjd	Temperaturkompensation
0 - 1000	0 °C (32,0 °F)
1 000-2 000	-3 °C (-5,4 °F)
2 000-3 000	-6 °C (-10,8 °F)



Höjd:

- tryck på **start** för att bekräfta eller
- tryck på < eller > för att bläddra igenom maskinmenyn

7.3.3



Justera höjdställningen:

- tryck på < eller > för att välja en inställning och
- tryck på **start** för att bekräfta

7.3.3a

7.3.4 Automatisk avstängning

Efter en viss tid kommer Sprso automatiskt att gå in i energispararläge för att sänka energiförbrukningen. Se även [§4 på sidan 11](#).

Automatisk avstängning:

- avaktiverad
- efter 30 minuter
- efter 1 timme
- efter 2 timmar
- efter 4 timmar



7.3.4

Automatisk avstängning:

- tryck på **start** för att bekräfta eller
- tryck på < eller > för att bläddra igenom maskinmenyn



7.3.4a

Justera funktionen för automatisk avstängning:

- tryck på < eller > för att välja en inställning och
- tryck på **start** för att bekräfta

7.3.5 Barnspärr

Välj det här alternativet för att förhindra farliga situationer som uppstår på grund av oavsiktliga åtgärder, till exempel om barn kommer åt knappar.

Du kan aktivera barnspärren genom att hålla in båda navigeringsknapparna (< >) samtidigt i fem sekunder. Den här åtgärden stänger av reglagen.

Om du trycker på en knapp när barnspärren är aktiverad, startar skärmen med ett meddelande, se [7.3.5b](#).

Håll in båda navigeringsknapparna (< >) i fem sekunder igen för att inaktivera barnspärren.

7.3.5



Barnspärr:

- tryck på **start** för att bekräfta eller
- tryck på < eller > för att bläddra igenom maskinmenyn

7.3.5a



Vill du använda barnspärren:

- tryck på < eller > för att välja ja/nej
- tryck på **start** för att bekräfta

- ▶ **valde JA:**
nästa skärm är [7.3.5b](#)
- ▶ **valde NEJ:**
nästa skärm är [7.3.5](#)

7.3.5b



Informationsskärm

- tryck på **start** för att bekräfta

7.3.6 Skärmljusstyrka

Du kan justera skärmljusstyrkan i fem steg.



Skärmljusstyrka:

- tryck på **start** för att bekräfta eller
- tryck på < eller > för att bläddra igenom maskinmenyn

7.3.6



Justera skärmljusstyrkan:

- tryck på < eller > för att välja en inställning och
- tryck på **start** för att bekräfta

7.3.6a

7.3.7 Ljud

Ljudsignaler ger feedback.

Det finns tre olika toner. Det går inte att justera tonen eller volymen.

Ton	När	Typ av justering
1	Uppstart, varning före sköljning, processlut eller när du behöver vidta en åtgärd	ej justerbart
2	Meddelandeljud	på/av
3	Knappljud	på/av

7.3.7



Ljud:

- tryck på **start** för att bekräfta eller
- tryck på < eller > för att bläddra igenom maskinmenyn

7.3.7a



Meddelandeljud:

- tryck på < eller > för att välja meddelandeljud eller knappljud
- tryck på **start** för att bekräfta meddelandeljud

7.3.7b



Aktivera eller inaktivera ljud för meddelanden och varningar:

- tryck på < eller > för att välja ja/nej
- tryck på **start** för att bekräfta



7.3.7c

Knapp ljud:

- tryck på < eller > för att välja knapp ljud eller meddelandeljud
- tryck på **start** för att bekräfta knapp ljud



7.3.7d

Aktivera/avaktivera ljudfeedback från knappar:

- tryck på < eller > för att välja ja/nej
- tryck på **start** för att bekräfta

7.3.8 Språk

Engelska är det förinställda språket.
De tillgängliga språken är:

<ul style="list-style-type: none">• English• Norsk• Polski• Nederlands• Svenska• Deutsch	<ul style="list-style-type: none">• Français• Italiano• Español• Português• Dansk• Suomi	<ul style="list-style-type: none">• Ελληνικά• Magyar• Română• Čeština• Русский• English (US)	<ul style="list-style-type: none">• Español (US)• Français (CA)• Português (BR)• Türkçe• український
---	---	---	--



7.3.8

Språkval:

- tryck på **start** för att bekräfta eller
- tryck på < eller > för att bläddra igenom maskinmenyn



7.3.8a

Välj språk:

- tryck på < eller > för att välja ett språk och
- tryck på **start** för att bekräfta

7.3.9 Enheter

Det går att ändra enheterna för volym och höjd.

Alla variabler i Sprso bygger på det internationella enhetssystemet (SI).



7.3.9

Enheter:

- tryck på **start** för att bekräfta eller
- tryck på < eller > för att bläddra igenom maskinmenyn



7.3.9a

Volymenheter:

- tryck på < eller > för att välja volym- eller höjdenheter
- välj volymenheter
- tryck på **start** för att bekräfta



7.3.9b

Ändra volymenheter:

- tryck på < eller > för att välja ml/l eller fl.oz/gal
- tryck på **start** för att bekräfta



7.3.9c

Höjdenheter:

- tryck på < eller > för att välja höjd- eller volymenheter
- välj höjdenheter
- tryck på **start** för att bekräfta



7.3.9d

Ändra höjdenheter:

- tryck på < eller > för att välja meter eller fot
- tryck på **start** för att bekräfta

7.3.10 Vattenhårdhet

Det är viktigt att känna till vattenhårddheten (för att kunna ställa in avkalkningssignalen). Fråga det lokala vattenbolaget om hårdheten på vattnet, eller mät hårdheten själv med vattenhårdhetstestaren (i enlighet med motsvarande instruktioner).



7.3.10

Vattenhårdhet:

- tryck på **start** för att bekräfta eller
- tryck på < eller > för att bläddra igenom maskinmenyn



7.3.10a

Justera inställningen av vattenhårddheten:

- tryck på < eller > för att välja en inställning och
 - tryck på **start** för att bekräfta
- Vattenhårddheten är inställd som "normal" (7-14 dH) som standard. Se [§10.1 på sidan 109](#).

7.3.11 Återställa till fabriksinställningar

Du kan återställa de justerade inställningarna till standardinställningarna på tre sätt.

Valt alternativ	Resultat
Återställa dryckinställningarna	Alla drycker återgår till standard <i>förutom</i> dryckerna du skapade i §7.2.1 på sidan 50 .
Återställa maskininställningarna	Den här åtgärden återställer alla inställningar du ändrade i §7.3 till standardinställningarna. Även dryckesräknarna återställs.
Återställ till fabriksinställningarna	Åtgärden återställer profilen och alla drycker till standard, <i>inkl.</i> dryckerna du skapade i §7.2.1 på sidan 50 . Den här åtgärden återställer alla inställningar du ändrade i §7.3 till standardinställningarna. ► Åtgärden återställer <i>inte</i> totalräknaren eller avkalkningsräknaren.

7.3.11



Återställa till fabriksinställningar:

- tryck på **start** för att bekräfta eller
- tryck på < eller > för att bläddra igenom maskinmenyn

7.3.11a



Återställa dryckinställningarna:

- tryck på < eller > för att bläddra igenom menyn för att återställa till fabriksinställningar eller
- tryck på **start** för att återställa dryckinställningarna



7.3.11b

Återställa maskininställningarna:

- tryck på < eller > för att bläddra igenom menyn för att återställa till fabriksinställningar eller
- tryck på **start** för att återställa maskininställningarna



7.3.11c

Återställa till fabriksinställningarna:

- tryck på < eller > för att bläddra igenom menyn för att återställa till fabriksinställningar eller
- tryck på **start** för att återställa *alla* inställningar

► *Sprso startar med skärmen [2a](#)*

7.3.12 Vattensystem kalibrering

I den här menyn kan vattensystemet kalibreras.

Kalibrering fastställer vattenvolymen för en definierad flödes hastighet och tid.

När du är klar måste den uppmätta volymen fyllas i.

- *Kalibreringen av vattensystemet används för att justera skillnaderna mellan den faktiska vattenleveransen från Sprso och den angivna mängden.*

Nödvändigheter:

- mätkopp (med fin skala)

7.3.12



Vattensystem kalibrering:

- tryck på **start** för att bekräfta

7.3.12a



Steg 1: förberedelse

- se till att alla nödvändigheter är närvarande
- tryck på > för att gå till nästa steg

7.3.12b



Steg 2: förberedelse

- följ instruktionerna på skärmen
- tryck på **start** to begin the kalibrering

Steg 3: dosering av varmvatten
• invänta nästa skärm



7.3.12c

Steg 4: mätning
• läs av doserad mängd
• tryck på > för att gå till nästa steg



7.3.12d

Steg 5: mätning
• tryck på < eller > för att ange den uppmätta volym
• tryck på **start** för att bekräfta



7.3.12e

Den nya vattenvolymen sparas:
• invänta nästa skärm



7.3.12f

7.3.13 Kvarn kalibrering

Kaffekvarnens kalibrering påverkar alla kafferelaterade drycker.

Nödvändigheter:

- kaffeböner
- digital köksvåg



Kvarn kalibrering:

- tryck på **start** för att bekräfta

7.3.13



Steg 1: förberedelse

- se till att alla nödvändigheter är närvarande
- tryck på > för att gå till nästa steg

7.3.13a



Steg 2: förberedelse

- följ instruktionerna på skärmen
- tryck på **start** för att bekräfta

7.3.13b

Steg 3: förberedelse
• invänta nästa skärm



7.3.13c

Steg 4: förberedelse
• följ instruktionerna på skärmen

► *Nästa skärm visas automatiskt när spillbrickan tas bort.*



7.3.13d

Steg 5: förberedelse
• följ instruktionerna på skärmen
• tryck på > för att gå till nästa steg

► *Tare the scales, the scale has a key that sets the scale display to zero when the empty waste bin is placed på the weighing platform so that only the weight of the bin's contents is then displayed.*



7.3.13e

Steg 6: förberedelse
• följ instruktionerna på skärmen
• tryck på **start** för att bekräfta



7.3.13f

Steg 7: kalibrering
• invänta nästa skärm



7.3.13g

Steg 8: kalibrering
• följ instruktionerna på skärmen
► *Nästa skärm visas automatiskt när spillbrickan tas bort.*



7.3.13h

Steg 9: kalibrering
• följ instruktionerna på skärmen
• tryck på > för att gå till nästa steg



7.3.13i

Steg 10: kalibrering
• följ instruktionerna på skärmen
• tryck på < eller > för att ange den uppmätta vikten
• tryck på **start** för att bekräfta



7.3.13j


Steg 11: Informations-skärm

- ▶ *Töm och rengör avfallskorgen och sätt tillbaka allt på sin ursprungliga plats.n.*
- invänta nästa skärm



7.3.13k

Step 12: Informations-skärm

- töm och rengör avfallskorgen och ställ tillbaka allt på sin ursprungliga plats
- kalibreringsproceduren är avslutad
- avsluta menyn genom att trycka på 



7.3.13l

7.3.14 Information om maskin och programvara

Serienumret och programvaruversionerna är nödvändiga för alla serviceärenden.



7.3.14

Serienummer:

- tryck på **start** för att bekräfta eller
- tryck på < eller > för att bläddra igenom maskinmenyn



7.3.14a

Maskinens serienummer:

- tryck på < eller > för att se versionsnumret för programvaran
- ▶ *Maskinens unika serienummer står här.*



7.3.14b

Programvaruversionnummer:

- tryck på < eller > för att se maskinens serienummer
- ▶ *Följande programvaruversioner står här:*
 - » Människa-maskin-gränssnitt (HMI)
 - » I/O-kort
 - » Recept- och konfigurationsfil.

7.4 Hjälp online

Du kan hämta information online genom QR-koden på skärmen.



7.4.1

Information online:

- tryck på **start** för att bekräfta eller
- tryck på < eller > för att bläddra igenom maskinmenyn



7.4.1a

Bruksanvisningar online:

- tryck på < eller > för att bläddra igenom de tillgängliga QR-koderna
- skanna QR-koden för att ladda ned den senaste utgåvan av bruksanvisningen från webben



7.4.1b

Animationer online:

- tryck på < eller > för att bläddra igenom de tillgängliga QR-koderna
- skanna QR-koden för att ladda ned de senaste animationerna från webben

8. Speciella omständigheter

8.1 CIRCO-bryggenheten delvis monterad (fel 10015)

Efter underhåll av CIRCO-bryggenheten kan det hända att det inte går att återmontera höljet i rätt läge på grund av att axeln i CIRCO-bryggenheten har roterat.

Stäng sido-/servicepanelen. Detta aktiverar meddelandet (8.1a). Följ sedan instruktionerna på skärmen för att åtgärda problemet.

► *Det går inte att vrida axeln i CIRCO-bryggenheten manuellt eller med verktyg.*

8.1a



Informationsskärm:

- tryck på > för att påbörja återställningen

8.1b



- öppna sidopanelen enligt illustrationen på skärmen

► *När du har tagit bort sidopanelen kommer du att se nästa skärm.*

8.1c



Kontrollera om det går att placera hela CIRCO-bryggenheten:

- tryck på < eller > för att välja ja/nej
- tryck på start för att bekräfta

► *valde JA:
nästa skärm är [8.1j](#)*

► *valde NEJ:
gå till nästa skärm*

Ompositionera axeln i CIRCO-bryggenheten:

- tryck på > för att gå till nästa skärm



8.1d



8.1e



- tryck på < eller > för att välja rotationsriktning
- tryck på **start** för att bekräfta



8.1f



- ▶ *Sidopanelen ska vara stängd. I annat fall kan de roterande delarna utgöra en skaderisk.*
- stäng sidopanelen enligt illustrationen på skärmen
- ▶ *När du har satt tillbaka sidopanelen kommer du att se nästa skärm.*



8.1g

- tryck på **start** (och håll inne) för att vrida axeln
- tryck på > för att gå till nästa skärm

- öppna sidopanelen enligt illustrationen på skärmen

► När du har tagit bort sidopanelen kommer du att se nästa skärm.

8.1h



8.1i



Går det att placera CIRCO-bryggenheten:

- tryck på < eller > för att välja ja/nej
- tryck på **start** för att bekräfta

► valde NEJ:
nästa skärm är [8.1e](#)

► valde JA:
gå till nästa skärm

- stäng sidopanelen enligt illustrationen på skärmen

► Du kommer att se skärmen "Dryckesval" när du har satt tillbaka sidopanelen.

8.1j



8.1k



Återställningen av CIRCO-bryggenheten är klar

8.2 Fel i CIRCO-bryggenhet (felkod 04104)

CIRCO-bryggenheten är blockerad eller defekt.

Du kan se ett felmeddelande när maskinen inte känner av någon rörelse, se [8.2a](#).

► *Det går inte att vrida axeln i CIRCO-bryggenheten manuellt eller med verktyg.*

8.2a



Informationsskärm:

- tryck på > för att påbörja återställningen

8.2b



- öppna sidopanelen enligt illustrationen på skärmen

► *När du har tagit bort sidopanelen kommer du att se nästa skärm.*

8.2c



Informationsskärm:

- följ instruktionerna på skärmen
- tryck på > för att gå till nästa skärm

8.2d



Kontrollera om det går att placera hela CIRCO-bryggenheten:

- tryck på < eller > för att välja ja/nej
- tryck på **start** för att bekräfta

- ▶ *valde JA:*
nästa skärm är [8.2m](#)
- ▶ *valde NEJ:*
gå till nästa skärm

8.2e



- tryck på < eller > för att välja rotationsriktning
- tryck på **start** för att bekräfta

8.2f



- ▶ *Sidopanelen ska vara stängd. I annat fall kan de roterande delarna utgöra en skaderisk.*
- stäng sidopanelen enligt illustrationen på skärmen
- ▶ *När du har satt tillbaka sidopanelen kommer du att se nästa skärm.*

8.2g



- tryck på **start** (och håll inne) för att vrida axeln
- tryck på > för att gå till nästa skärm

8.2h



- öppna sidopanelen enligt illustrationen på skärmen

► När du har tagit bort sidopanelen kommer du att se nästa skärm.

8.2i



Går det att placera CIRCO-bryggenheten:

- tryck på < eller > för att välja ja/nej
- tryck på **start** för att bekräfta

- valde NEJ:
nästa skärm är [8.2j](#)
- valde JA:
nästa skärm är [8.2m](#)

8.2j



Informationsskärm:

- följ instruktionerna på skärmen
- tryck på > för att gå till nästa skärm

8.2k



Kontrollera om det går att placera hela CIRCO-bryggenheten:

- tryck på < eller > för att välja ja/nej
- tryck på **start** för att bekräfta

- valde NEJ:
gå till nästa skärm
- valde JA:
nästa skärm är [8.2m](#)

Informationsskärm:

- tryck på > för att gå till skärmen [8.2e](#)

8.2l



- stäng sidopanelen enligt illustrationen på skärmen
- ▶ *Du kommer att se skärmen "Dryckesval" när du har satt tillbaka sidopanelen.*

8.2m



Återställningen av CIRCO-bryggenheten är klar

8.2n



9. Varningar och felmeddelanden

9.1 Varningsmeddelanden

Varningsmeddelanden informerar användaren om ett tillstånd som kan förhindra att Sprso fungerar korrekt. Varningsmeddelanden brukar genereras efter att du har påbörjat en dryck.



- *Varningsmeddelandet står kvar i 30 sekunder. Du kan se ett meddelande igen efter att du har tryckt in valfri knapp (förutom menyknappen). Menyn förblir tillgänglig.*

Exempelskärm för varningsmeddelanden



9.1a

Nr	Meddelande	Beskrivning	Återställning
ME01	füll eller placera vattentanken	inget vatten upptäckt i tanken eller så är vattentanken inte monterad	<ul style="list-style-type: none"> • füll vattentanken eller positionera vattentanken korrekt
ME02	ej tillämpligt		
ME03	stäng sidopanelen	sido-/servicepanelen är inte i rätt läge	<ul style="list-style-type: none"> • stäng sido-/servicepanelen (i rätt läge)
ME04	placera spillbrickan + sumplådan	sumplådan är inte monterad	<ul style="list-style-type: none"> • placera spillbrickan med sumplåda (i rätt läge)
ME05	töm sumplådan ikonen nedan förekommer på skärmen "Dryckesval"	antingen är sumplådan full (töm den) eller så är sumplådsmätaren överskriden	<ul style="list-style-type: none"> • ta bort spillbrickan, tömma sumplådan och spillbrickan, placera tillbaka delarna i rätt läge och bekräfta funktionen på skärmen
ME06	ej tillämpligt		

Nr	Meddelande	Beskrivning	Återställning
ME07	rengör mjölksystemet	visas när en maskinsköljning eller startsköljning är aktiv och användaren aktiverar en mjölkenhet i programvaran	<ul style="list-style-type: none"> • bara en påminnelse
ME08	rengör CIRCO-bryggenheten ikonen nedan förekommer på skärmen "Dryckesval" 	räknaren för rengöringsproceduren är nådd (det första meddelandet dyker upp efter 125 bryggcykler – meddelandet återkommer efter varje kaffedryck till du rengör CIRCO-bryggaren)	<ul style="list-style-type: none"> • utför proceduren i §7.1.3 på sidan 28
ME09	byt ut vattenfiltret ikonen nedan förekommer på skärmen "Dryckesval" 	vattenfiltreräknaren är nådd (meddelandet dyker upp efter att "XX" liter har passerat genom vattenräknaren, och återkommer efter var elfte dryck)	<ul style="list-style-type: none"> • byt ut vattenfiltret och bekräfta detta i §7.1.6 på sidan 38
ME10	avkalka maskin	avkalkningsräknaren är nådd (meddelandet återkommer efter var nionde dryck)	<ul style="list-style-type: none"> • avkalka Sprso i enlighet med §7.1.5 på sidan 33)
ME11	ej tillämpligt		
ME12	det förekommer ett hinder i kvarnen i CIRCO-bryggenheten	CIRCO-bryggenheten är blockerad. för mycket kaffepulver eller ett hinder i CIRCO-bryggenheten	<ul style="list-style-type: none"> • ta bort hindret

9.2 Felmeddelanden

Felmeddelanden dyker upp när operativsystemet i maskinen upptäcker ett fel. Beroende på felet förblir det antingen aktivt eller åtgärdar sig själv och försvinner. Felloggen lagrar felmeddelandet (se [§7.1.9 på sidan 48](#)). Totalt kan Sprso logga tolv fel för teknisk support. Programvaran skriver över det äldsta felet när loggen är full.

- *Du kan trycka på startknappen för att starta om Sprso.
Kontakta din återförsäljare om felmeddelandena återkommer efter att du har vidtagit lämplig åtgärd.*

Exempelskärm för felmeddelanden



9.2a

Nr	Fel	Beskrivning	Återställning
00000	kommunikation misslyckades	fel på kommunikationen mellan HMI och I/O-kort	<ul style="list-style-type: none"> tryck på startknappen för att starta om maskinen » om felet kvarstår, kontakta din återförsäljare
00201	inget vattenflöde upptäcks	inget vattenflöde detekterat i systemet	<ul style="list-style-type: none"> rengör vattentank füll vattentanken och positionera vattentanken korrekt tryck på startknappen för att starta om maskinen » om felet kvarstår, kontakta din återförsäljare
00401	kvarn blockerad	kvarnen är blockerad eller trasig	<ul style="list-style-type: none"> dammsuga upp alla böror från kvarnen tryck på startknappen för att starta om maskinen » om felet kvarstår, kontakta din återförsäljare

Nr	Fel	Beskrivning	Återställning
02101	temperaturgivaren ej ansluten	temperaturgivaren är inte ansluten eller så är avläsningen ogiltig	<ul style="list-style-type: none"> • tryck på startknappen för att starta om maskinen <ul style="list-style-type: none"> » om felet kvarstår, kontakta din återförsäljare
02102	temperaturgivaren läser	temperaturgivar avläsningen är ogiltig	<ul style="list-style-type: none"> • tryck på startknappen för att starta om maskinen <ul style="list-style-type: none"> » om felet kvarstår, kontakta din återförsäljare
02203	värmeelements skydd	värmeelement är överhettat eller defekt	<ul style="list-style-type: none"> • tryck på startknappen för att starta om maskinen <ul style="list-style-type: none"> » om felet kvarstår, kontakta din återförsäljare
04104	funktionsfel i bryggenhet	CIRCO-bryggenheten är blockerad eller defekt	<ul style="list-style-type: none"> • tryck på startknappen för att starta om maskinen • följ proceduren i §8.2 på sidan 99 <ul style="list-style-type: none"> » om felet kvarstår, kontakta din återförsäljare
10001	I/O-Error	säkerhetsfel i I/O-kort	<ul style="list-style-type: none"> • tryck på startknappen för att starta om maskinen <ul style="list-style-type: none"> » om felet kvarstår, kontakta din återförsäljare
10011	uppvärmaren svarar inte	doserar inte inom rimlig tid	<ul style="list-style-type: none"> • tryck på startknappen för att starta om maskinen <ul style="list-style-type: none"> » om felet kvarstår, kontakta din återförsäljare
10015	bryggenhet delvis monterad	maskinen kan inte avgöra startpositionen för CIRCO-bryggenheten	<ul style="list-style-type: none"> • tryck på startknappen för att starta om maskinen • följ proceduren i §8.1 på sidan 96 <ul style="list-style-type: none"> » om felet kvarstår, kontakta din återförsäljare

9.3 Andra problem

Förutom de meddelanden och fel som finns i maskinen kan ett antal andra problem uppstå, som beskrivs nedan.

Problembeskrivning	Möjlig orsak	Kontrollera följande
efter att kaffe har valts kommer varken kaffe eller varmvatten	internt fel	<ul style="list-style-type: none"> dra ut kontakten ur uttaget, vänta i tio sekunder och koppla sedan in den igen » om felet kvarstår, kontakta din återförsäljare
efter att kaffet har valts finns det mindre kaffe i koppen än normalt	internt fel	<ul style="list-style-type: none"> dra ut kontakten ur uttaget, vänta i tio sekunder och koppla sedan in den igen » om felet kvarstår, kontakta din återförsäljare
efter att kaffe har valts, serveras inget kaffe, utan endast varmvatten	bönbehållare tom	<ul style="list-style-type: none"> füll bönbehållare
	kaffekvarnens utlopp saknas	<ul style="list-style-type: none"> placera utloppet till kaffekvarnen i rätt läge
	internt fel	<ul style="list-style-type: none"> dra ut kontakten ur uttaget, vänta i tio sekunder och koppla sedan in den igen » om felet kvarstår, kontakta din återförsäljare
skärmen tänds inte	ingen ström från vägguttaget	<ul style="list-style-type: none"> strömförsörjning från vägguttaget
	internt fel	<ul style="list-style-type: none"> dra ut kontakten ur uttaget, vänta i tio sekunder och koppla sedan in den igen » om felet kvarstår, kontakta din återförsäljare
knapparna som omger skärmen fungerar inte	knapparna måste rengöras	<ul style="list-style-type: none"> dra ut kontakten ur uttaget, rengör skärmen med en fuktig trasa och torka den med en mjuk trasa
	internt fel	<ul style="list-style-type: none"> dra ut kontakten ur uttaget, vänta i tio sekunder och koppla sedan in den igen » om felet kvarstår, kontakta din återförsäljare
ingen crema på kaffedryckerna	bryggenheten är inte rengjord	<ul style="list-style-type: none"> utför det förfarande som beskrivs i avsnitt §7.1.3 på sidan 28
	bryggenheten är defekt	<ul style="list-style-type: none"> rengör och kontrollera alla delar av bryggenheten manuellt enligt beskrivningen i avsnitt §6.2.3 på sidan 18

Problembeskrivning	Möjlig orsak	Kontrollera följande
ingen mjölk doserad	mjölkbehållaren eller mjölkkartongen är tom	• fyll på mjölk i behållaren eller byt ut mjölkkartongen
	mjölkanslutningen och slangen är inte korrekt på plats	• placera mjölkanslutningen och slangen i rätt läge, se avsnitt §10.3 på sidan 112
	internt fel	• dra ut kontakten ur uttaget, vänta i tio sekunder och koppla sedan in den igen » om felet kvarstår, kontakta din återförsäljare
dåligt mjölkskum	utloppet är inte ordentligt på plats	• placera utloppet i rätt läge, se avsnitt §6.2.1 på sidan 16
	utloppet är inte rengjort	• utför rengöring av mjölk, se avsnitt §7.1.2 på sidan 25
	mjölkanslutningen är inte korrekt på plats	• placera mjölkanslutningen i rätt läge, se avsnitt §10.3 på sidan 112
	internt fel	• dra ut kontakten ur uttaget, vänta i tio sekunder och koppla sedan in den igen » om felet kvarstår, kontakta din återförsäljare
mjölken spottar väldigt mycket	mjölktemperatur	• den optimala mjölktemperaturen är 5°C; <i>ju varmare mjölken är, desto sämre kvalitet på mjölkskum</i>
	mjölkanslutningen är inte korrekt på plats	• placera utloppet i rätt läge, se avsnitt §10.3 på sidan 112
vatten under maskinen	vattentanken är inte korrekt på plats	• placera vattentanken i rätt läge
	spillbricka och sumplådan töms inte i tid	• töm spillbrickan, sumplådan och torka under maskinen
	internt fel	• dra ut kontakten ur uttaget, vänta i tio sekunder och koppla sedan in den igen » om felet kvarstår, kontakta din återförsäljare

10. Bilaga

10.1 Information om vattenhårdhet och filter

	mycket mjukt	mjukt	normalt	medel	hårt
°dH	< 3	3 - 7	7 - 14	14 - 21	> 21
°fH	< 5	5 - 13	13 - 25	25 - 38	> 38
°e / Clark	< 4	4 - 9	9 - 18	18 - 26	> 26
ppm (mg/l)	< 53	53 - 125	125 - 249	249 - 374	> 374
mmol/l	< 0,5	0,5 - 1,2	1,2 - 2,5	2,5 - 3,7	> 3,7
mg/l CaCO ₃	< 50	50 - 130	130 - 250	250 - 380	> 380
vattenhårdhetstestare	□□□□	□□□■	□□■	□■■■	■■■■
avkalka	90 l.	75 l.	50 l.	35 l.	25 l.
avkalka med vattenfilter	270 l.	225 l.	150 l.	105 l.	75 l.
byt ut vattenfiltret efter	180 l.	150 l.	100 l.	70 l.	50 l.

► Se [§7.3.10 på sidan 85](#) för att ställa in vattenhårdheten.

10.2 Installera ett vattenfilter

► Följ originalinstruktionerna för användning och underhåll som medföljer filtret.

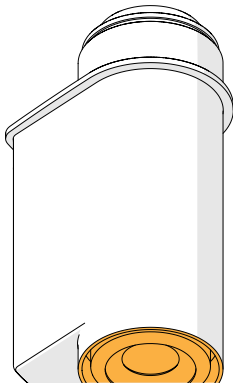
Observera

► Om du använder Sprso som avsett håller vattenfiltret under en viss tid. Den här tiden står i manualen till vattenfiltret. Om du inte använder Sprso när vattenfiltret är installerat medför det en kortare hållbarhetstid för vattenfiltret.

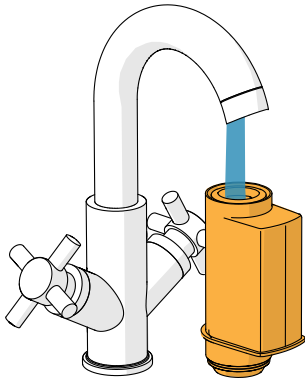
10.2.1 Intern vattenfilter

Du kan montera ett **BRITA AquaAroma Crema** -vattenfilter inuti vattentanken.

10.2.1

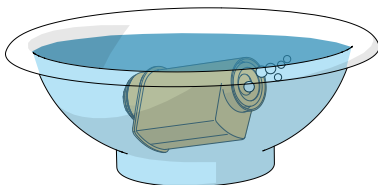


10.2.1a

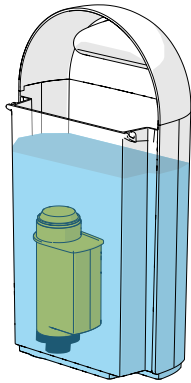


- packa upp filtret
- läs installationsanvisningarna som medföljer filtret
- aktivera filtret genom att hälla kranvatten genom det tills vatten kommer ut ur öppningen kontinuerligt under en minut

10.2.1b



- fyll en ren skål med nytt och kallt vatten
- sänk ned filtret i vattenskålen i ca tio sekunder, och tryck lätt på det för att avlägsna luftbubblor



10.2.1c

- ta bort vattentanken från Sprso
 - montera filtret och tryck tills det tar stopp
 - fyll vattentanken med nytt och kallt vatten utan kolsyra och
 - sätt tillbaka vattentanken i Sprso
- *Efter installationen ska du ange i programvaran att ett vattenfilter är monterat, se [§7.1.6 på sidan 38](#).*

10.2.2 Extern vattenfilter

Om ett externt vattenfilter väljs rekommenderas att det installeras/utbyts av en installatör. Motsvarande dokumentation för det externa vattenfiltret är ledande.

- *När ett externt vattenfilter installeras avaktiveras avkalkningsindikatorn automatiskt, därför rekommenderas att Sprso avkalkas **omedelbart efter att ha bytt ut** det externa filtret.*

10.3 Installera en mjölkenhet

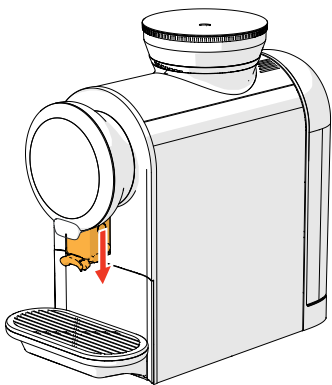
Sprso är inte utrustad med en mjölkenhet som standard.

Om du ansluter en mjölkkartong eller mjölk kylare kan du välja följande drycker med mjölk i:

- espresso macchiato
- latte macchiato
- cappuccino
- café latte
- cappuccino mörk
- varmt mjölkskum

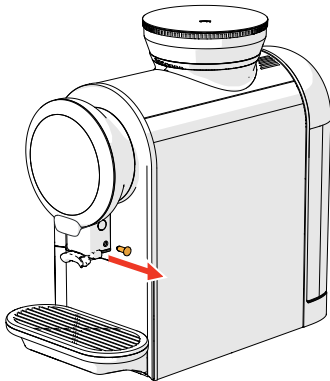
► *Bravilor Bonamat rekommenderar en mjölk kylare över en ej kyld mjölk kartong.
Kall mjölk (5 °C) smakar bättre.*

10.3a



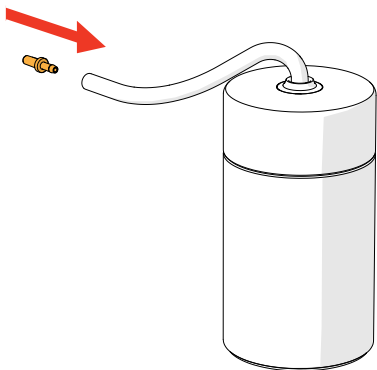
- dra utloppet nedåt

10.3b



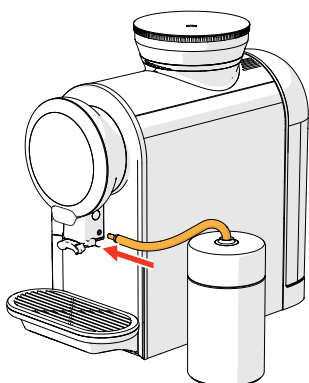
- ta bort pluggen

10.3c



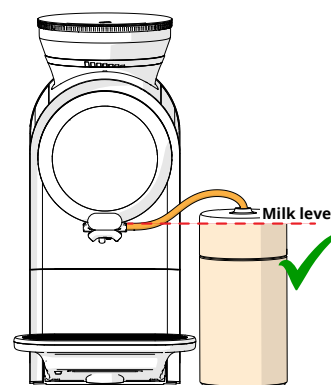
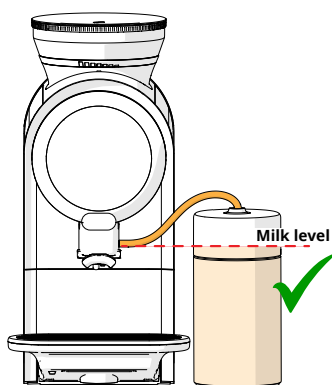
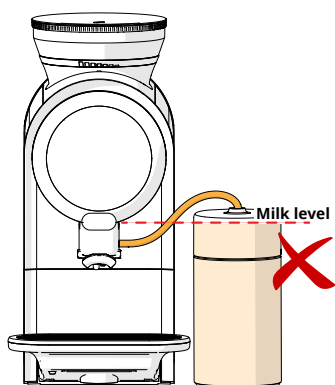
- sätt i mjölkanslutningen

10.3d



- fäst mjölkslangen
 - ▶ Se till att mjölkanslutningen sitter högre upp än mjölknivån i mjölkenheten, för att förhindra en sifoneffekt, se [10.3e](#).
 - ▶ Se till att mjölkslangen når botten av mjölkkartongen/ mjölkkyllaren.
 - ▶ Det totala avståndet från anslutningen till slangändan påverkar mjölkskummet.

10.3e



10.3f



- gå till [§7.3.1 på sidan 74](#), för att indikera att en mjölkenhet är ansluten till Sprso
 - ▶ Kom ihåg att inte förvara mjölkkartongen/mjölkkyllaren utanför kyllen under längre perioder. Ju varmare mjölk (5 °C är perfekt), desto sämre skum.

▶ Följ originalinstruktionerna för användning och underhåll som medföljer mjölkenheten.

10.4 Installera en vattenanslutning

Sprso är inte utrustad med en vattenanslutning som standard.
Om du ansluter en vattenanslutning ska du ha två saker i åtanke:

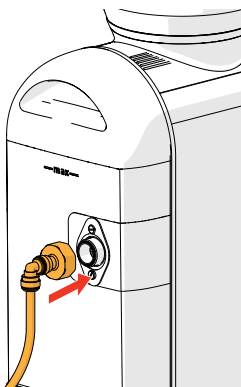
Avkalkningsprocedur

- det medför ytterligare åtgärder, se dekalen på vattenanslutningen (vattentank)

Vattenfilter

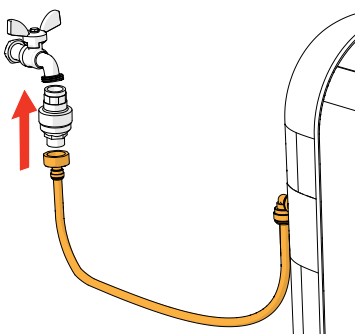
- installera ett externt vattenfilter mellan kranen och Sprso, det går inte längre att placera ett filter inuti vattentanken

10.4a



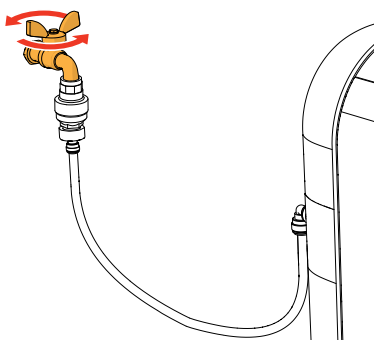
- byt ut vattentanken
- montera vattenslangen i vattentanken
- ▶ *Använd alltid det nya livsmedelsgodkända slangkitet som medföljer vattentanken.*

10.4b



- ▶ *Vi rekommenderar ett vattenstopp. Läs originalinstruktionerna som medföljer vattenstoppet.*
- anslut slangen till vattenstoppet eller direkt till kranen

10.4c



- öppna kranen

10.5 Meddelande om full sumplåda

Sprso genererar ett meddelande om att tömma sumplådan när gränsen för sumplådsräknaren är nådd.

Vidta åtgärder på skärmen 10.6b när du återmonterar spillbrickan (med sumplåda) för att uppdatera räknaren.

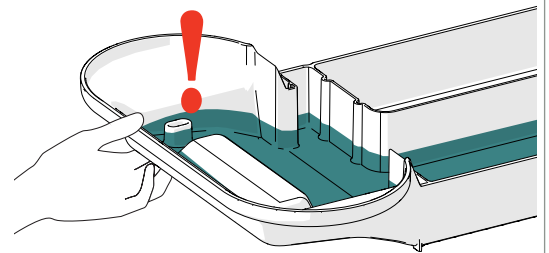
- ▶ *Meddelandet full sumplåda kommer som standard efter 20 doser, men för en mängd på mer än 10 gram kommer det efter 10 gånger.*
- ▶ *Om du återställer räknaren utan att ha tömt sumplådan leder det till att sumplådan svämmar över.*



10.5a

Meddelande om full sumplåda:

- ta bort spillbrickan och sumplådan och töm dem
 - ▶ *Placera fingret under överflödet för att undvika att spilla.*
- rengör och återmontera alla delar
- nästa skärm visas



10.5b

Verifieringsskärm:

- tryck på < eller > för att välja ja/nej
- tryck på **start** för att bekräfta
 - ▶ *valde JA:*
nästa skärm är [10.5c](#)
 - ▶ *valde NEJ:*
nästa skärm är [10.5a](#)



10.5c

10.6 Specialfunktioner

Du kan aktivera specialfunktioner med en "hemlig nyckelkombination".

10.6a



Standbyläge:

- håll in startknappen i fem sekunder
- maskinen kommer att utföra nödvändiga sköljningar
- "Hej då"-skärmen slocknar, och startknappen blinkar långsamt

- ▶ *Standbyläget är en funktion för energibesparing.*
- ▶ *Tryck på startknappen för att inaktivera standbyläget*

10.6b



Barnspärr på/av:

- håll in båda navigeringsknapparna i fem sekunder
- ▶ *Funktionen spärrar (och spärrar upp) alla reglage för att förhindra oavsiktlig dosering (se [§7.3.5 på sidan 78](#)).*

10.7 Standardinställningar för drycker (STD)

Standardvolym S per dryc	Total dryck (ml)	Kaffe-mängd (ml)	Mjolk-mängd (ml)	Varmvatten-mängd (ml)	Kaffe (g)	Doserings-ordning	För-vätning	Kontaktid
Ristretto	20	20	x	x	7	x	på	20
Ristretto x2	40	40	x	x	13	x	på	20
Espresso	30	30	x	x	7	x	på	20
Espresso x2	60	60	x	x	13	x	på	27
Café crème	100	100	x	x	7	x	av	27
Café crème x2	180	180	x	x	13	x	av	27
Americano	100	30	x	70	7.5	k-v	på	44
Cappuccino	100	30	70	x	7.5	m-k	av	20
Cappuccino mörk	100	30	70	x	7,5	k-m	av	20
Espresso macchiato	45	30	15	x	7	k-m	på	20
Latte macchiato	120	30	90	x	7	m-k	på	20
Café latte	120	50	70	x	7	k-m	av	20
Varmvatten	100	x	x	100	x	x	x	x
Varmt mjölkskum	100	x	100	x	x	x	x	x

Standardvolym M per drycer beverage	Total dryck (ml)	Kaffe-mängd (ml)	Mjolk-mängd (ml)	Varmvatten-mängd (ml)	Kaffe (g)	Doserings-ordning	För-vätning	Kontaktid
Ristretto	25	25	x	x	8	x	på	20
Ristretto x2	50	50	x	x	15	x	på	20
Espresso	40	40	x	x	8	x	på	20
Espresso x2	80	80	x	x	15	x	på	20
Café crème	120	120	x	x	8	x	av	27
Café crème x2	200	200	x	x	15	x	av	27
Americano	120	40	x	80	8	k-v	på	20
Cappuccino	120	40	80	x	8	m-k	av	20
Cappuccino mörk	120	40	80	x	8	k-m	av	20
Espresso macchiato	65	45	20	x	8	k-m	på	20
Latte macchiato	140	35	105	x	7.5	m-k	på	20
Café latte	140	60	80	x	8	k-m	av	20
Varmvatten	120	x	x	120	x	x	x	x
Varmt mjölkskum	120	x	120	x	x	x	x	x

Standardvolym L per dryc	Total dryck (ml)	Kaffe-mängd (ml)	Mjolk-mängd (ml)	Varmvatten-mängd (ml)	Kaffe (g)	Doserings-ordning	För-vätning	Kontaktid
Ristretto	30	30	x	x	9	x	på	20
Ristretto x2	60	60	x	x	16	x	på	20
Espresso	50	50	x	x	9	x	på	20
Espresso x2	100	100	x	x	16	x	på	20
Café crème	140	140	x	x	9	x	av	27
Café crème x2	220	220	x	x	16	x	av	27
Americano	140	50	x	90	8.5	k-v	på	20
Cappuccino	140	50	90	x	8.5	m-k	av	20
Cappuccino mörk	140	50	90	x	8,5	k-m	av	20
Espresso macchiato	85	60	25	x	9.5	k-m	på	20
Latte macchiato	160	40	120	x	8	m-k	på	20
Café latte	160	70	90	x	9	k-m	av	20
Varmvatten	140	x	x	140	x	x	x	x
Varmt mjölkskum	140	x	140	x	x	x	x	x

Brewing your coffee

S I N C E 1 9 4 8